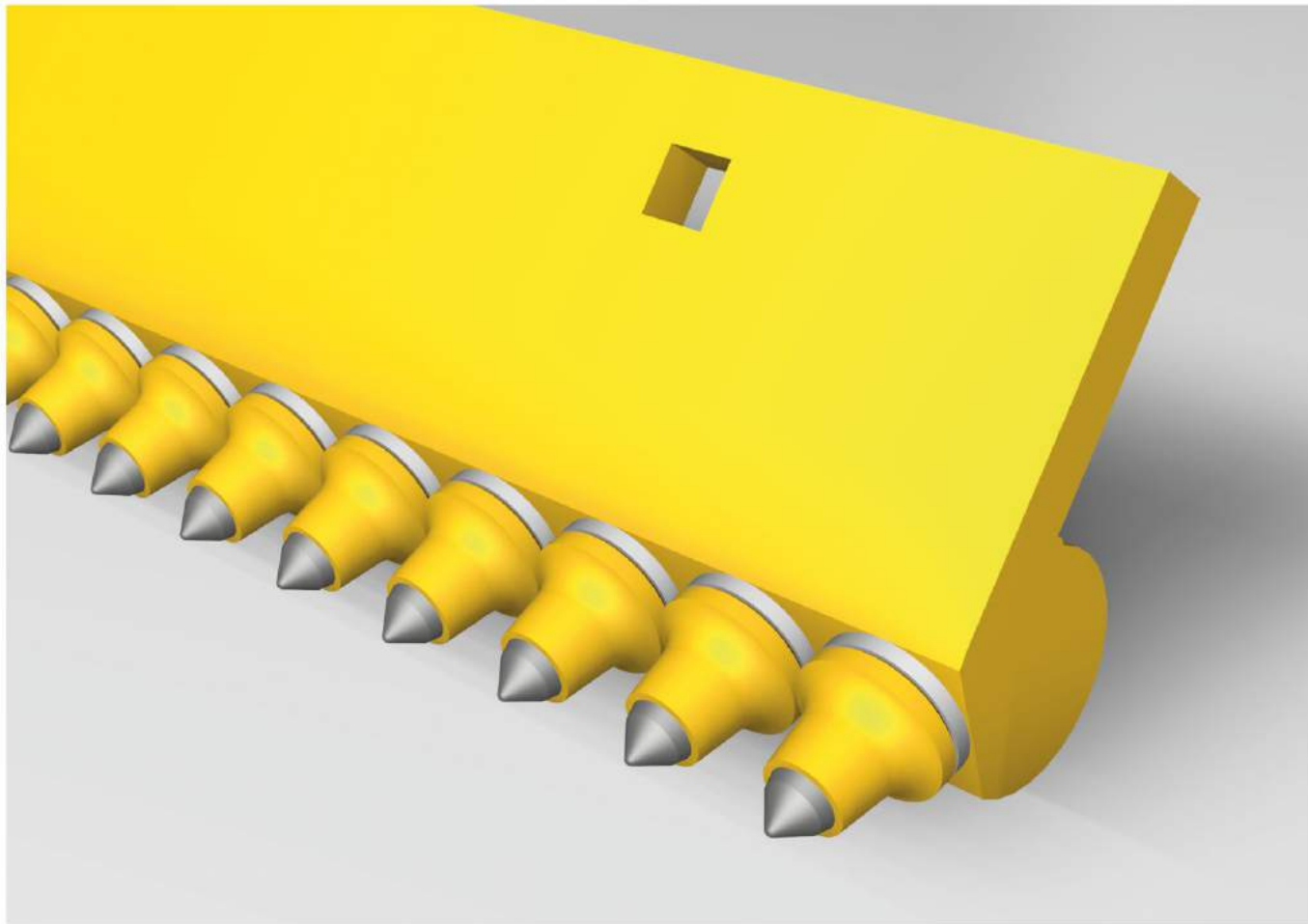


РЕЗЦЫ ДЛЯ ГРЕЙДЕРНЫХ НОЖЕЙ (АДАПТЕРОВ)

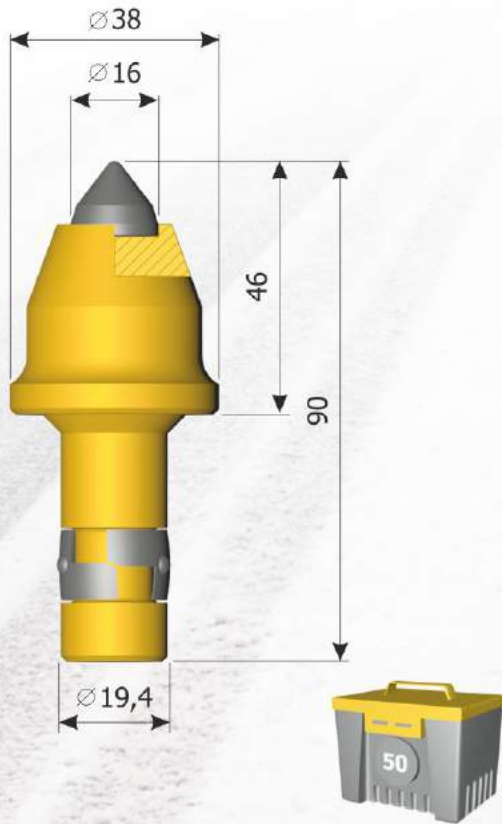


Резцами комплектуются ножи (адаптеры), применяемые для профилирования грунтового, гравийного, щебеночного дорожного покрытия, а также для содержания автомобильных дорог «под накатом» и устройства зимних дорог в особо тяжелых условиях Крайнего Севера. Такие ножи не скоблят дорогу, а срезают неровности, не заполняя выбоины сыпучим материалом.

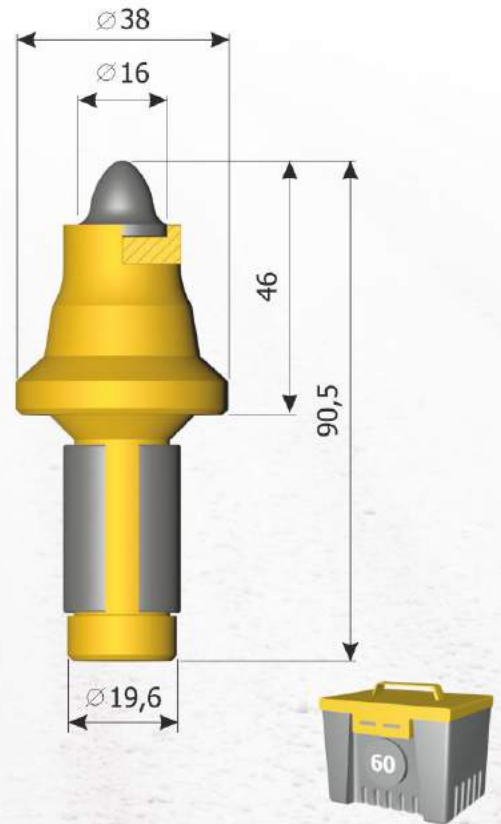
В корпус ножа устанавливаются поворотные резцы с наконечниками из твердого сплава. Вращение резцов увеличивает ресурс и улучшает режущие способности ножей. Твердосплавные поворотные резцы имеют большую износостойкость, чем обычные стальные лезвия. Изнашивается не корпус ножа, а резцы, замена которых не требует больших затрат времени и сил.

Резцовые ножи находят широкое применение в горнодобывающем секторе, в частности, при техническом обслуживании карьерных автомобильных дорог.

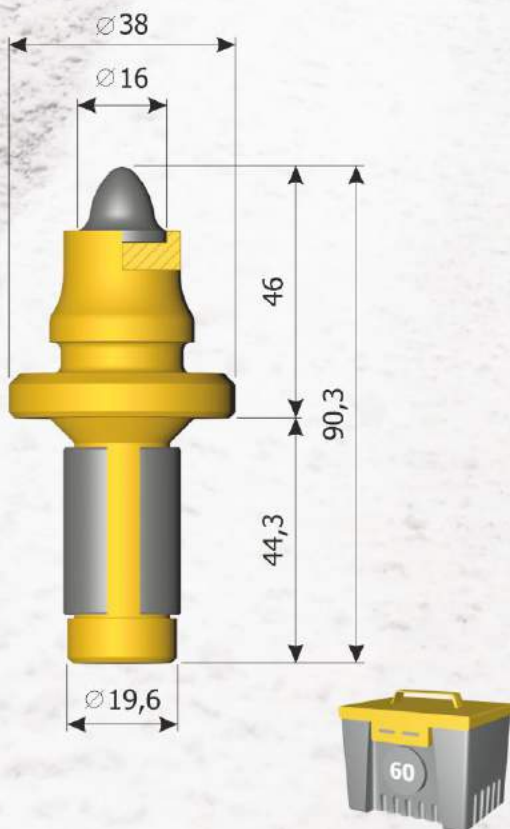
A38P-16T



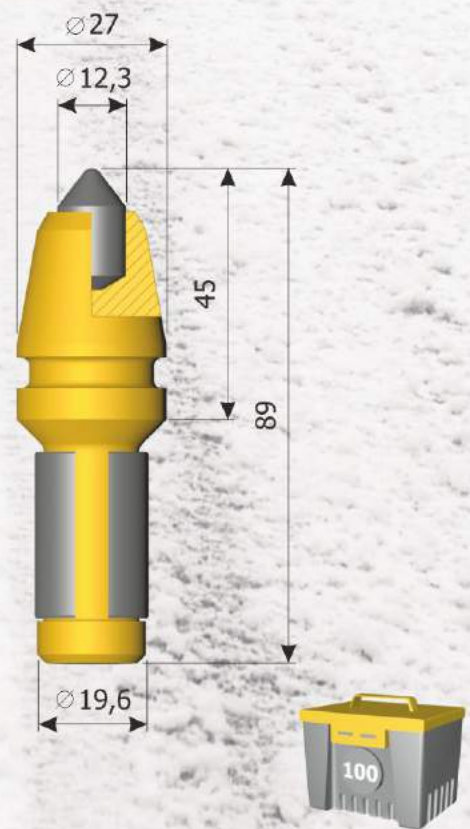
A40-16F



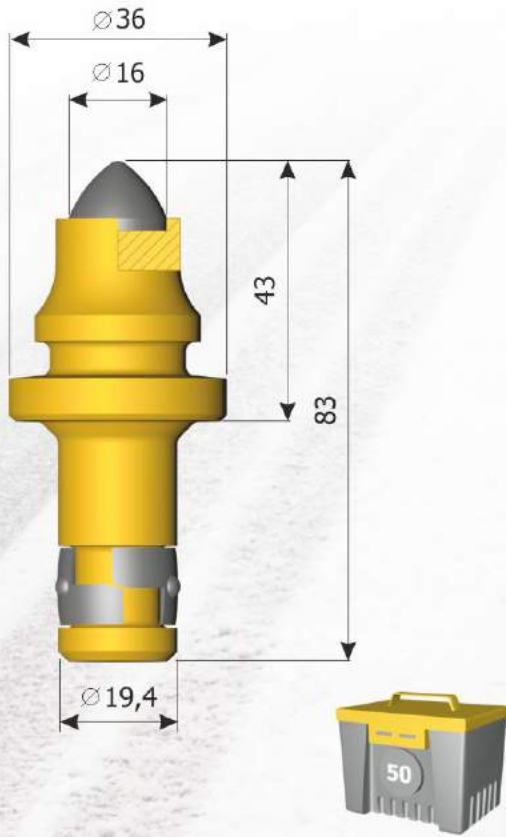
A40E-16F



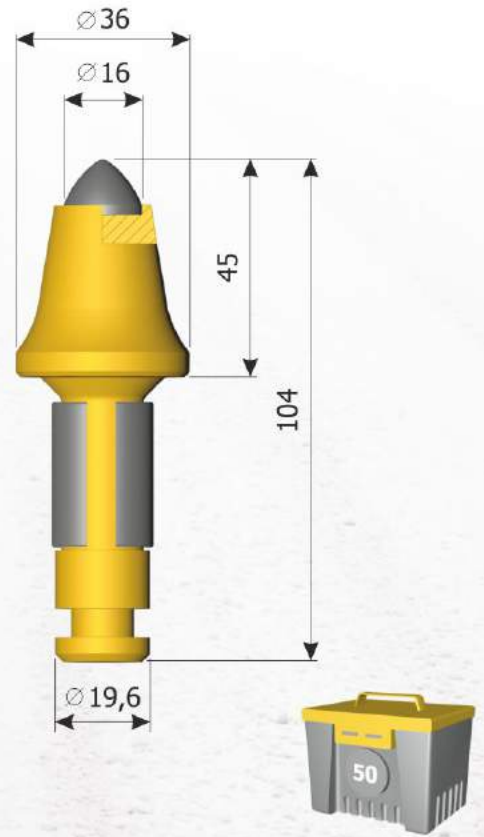
C27E-12,3



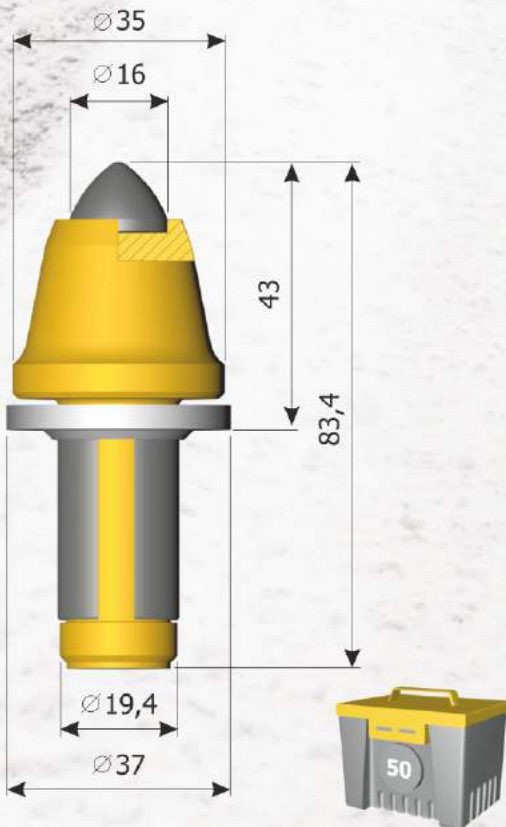
L36EP-16B3



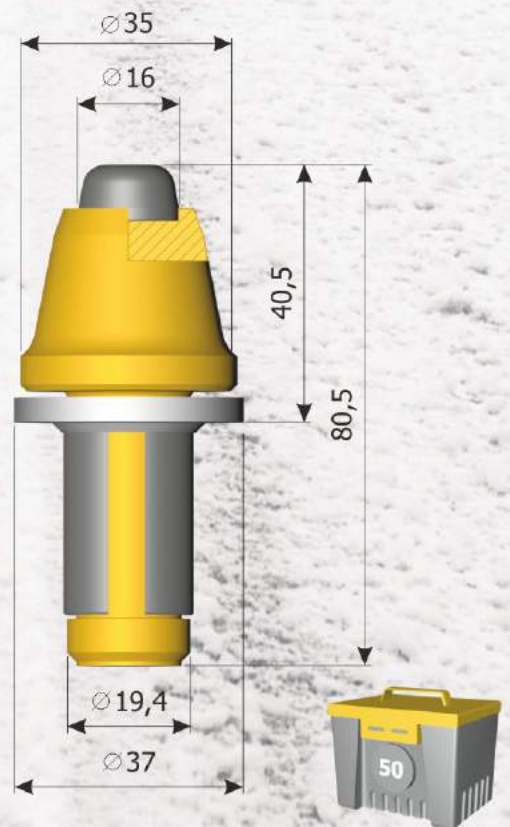
L36G-16B3



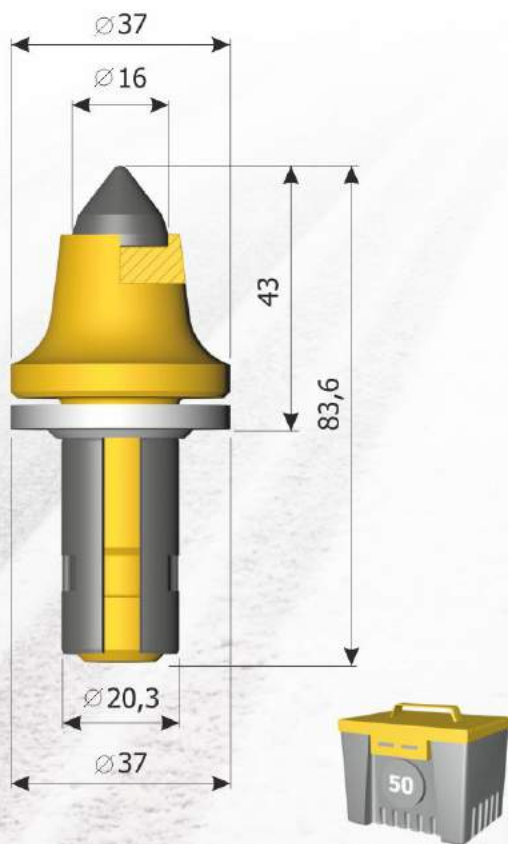
L36W-16B3



L36W-16L



L37WL-16T



⚠ Возможно изготовление инструмента по чертежам заказчика