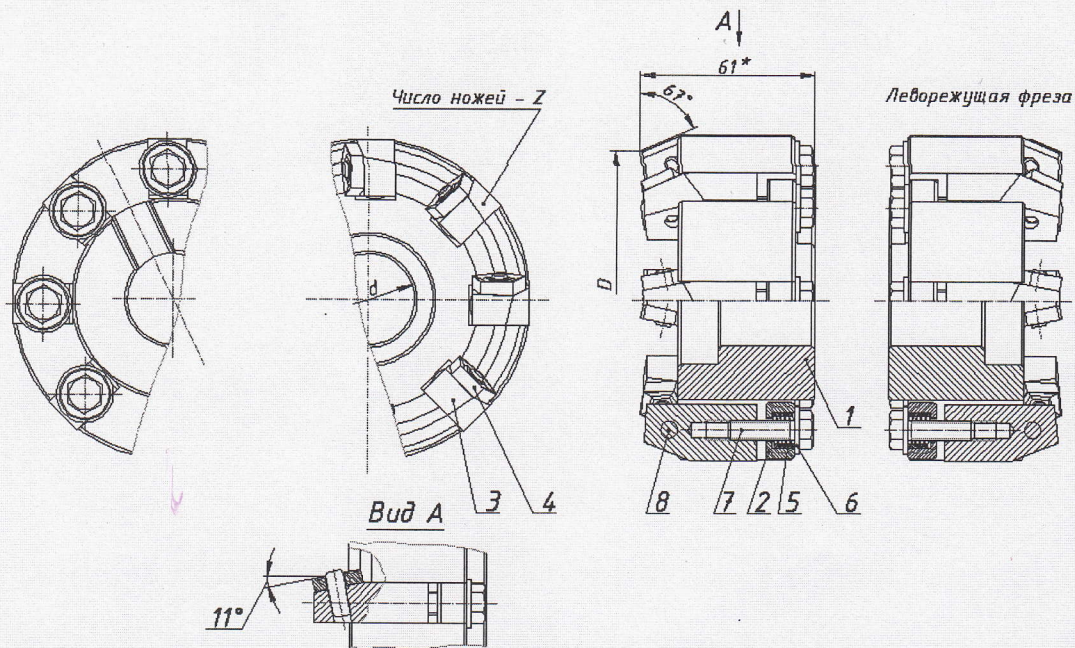
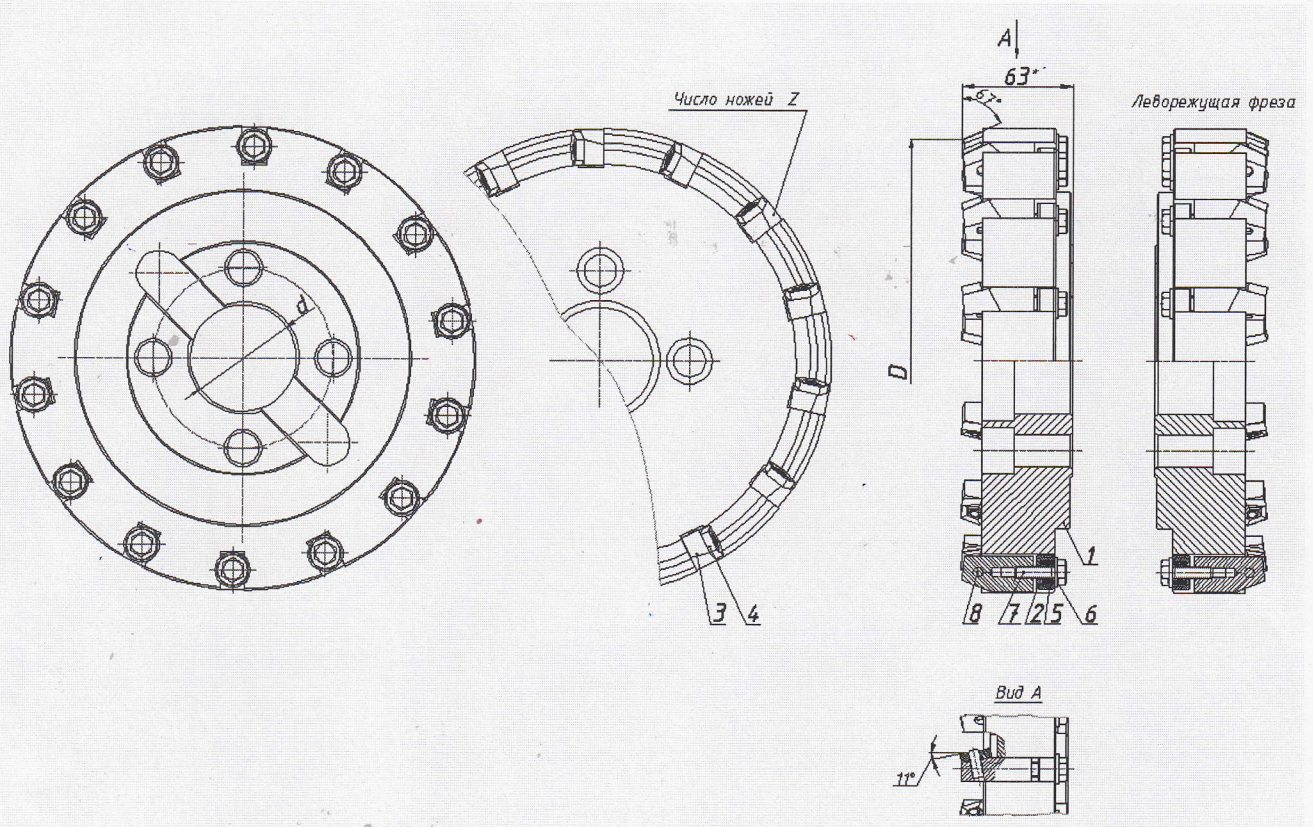


Приложение А (обязательное)



Фреза торцовая D 100...200 мм с механическим креплением пятигранных твердосплавных пластин



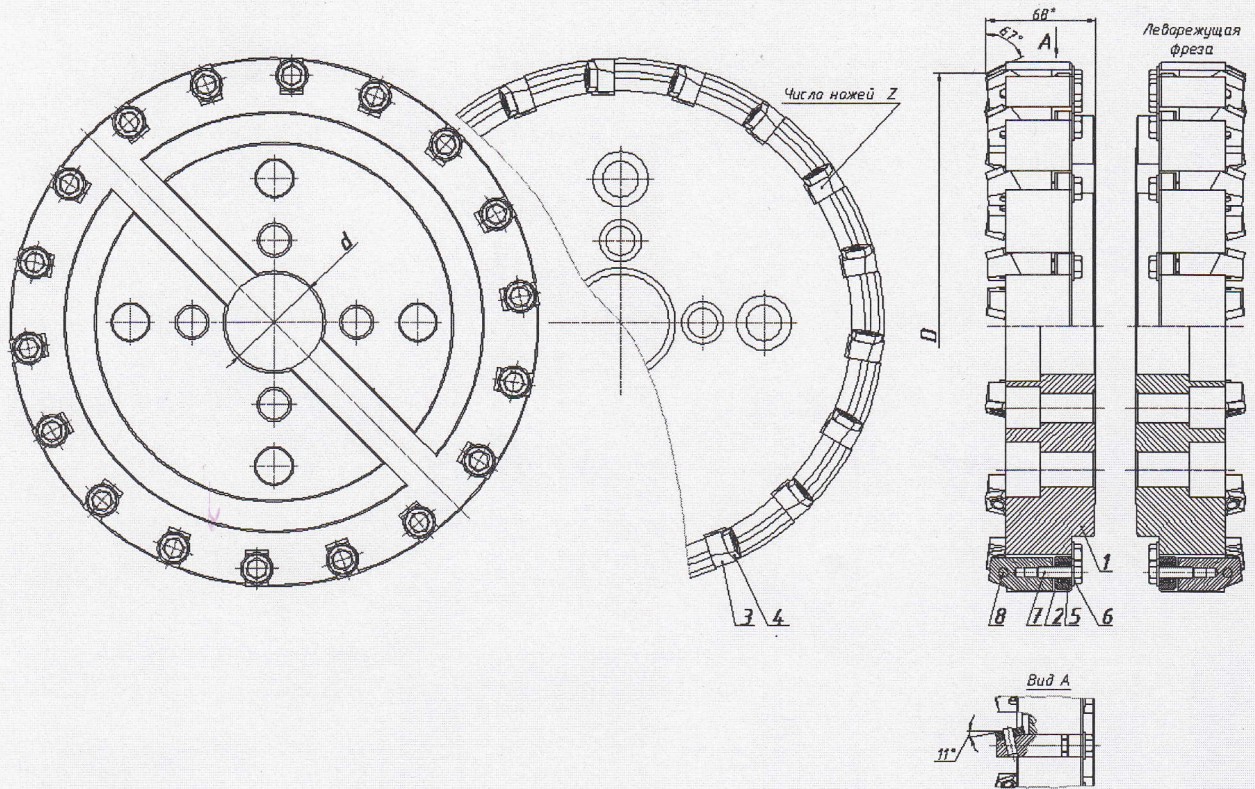
Фреза торцовая D 250 мм с механическим креплением пятигранных твердосплавных пластин

| | | | | |
|------|------|----------|-------|------|
| Изм. | Лист | № докум. | Подп. | Дата |
| | | | | |

ТУ 48-4205-103-2015

Лист

7



Фреза торцовая D 315 мм с механическим креплением пятигранных твердосплавных пластин

- 1 – корпус; 2 – втулка (кол. z); 3 – державка (кол. z), правая/левая;
 4 – пластина (кол. z); 5 – пружина № 262 (кол. z) ГОСТ 13771;
 6 – шайба 2.8.05.05 (кол. z) ГОСТ 11371; 7 – болт М8х25.56.05 (кол. z) ГОСТ 7808;
 8 – штифт бп.6х16 (кол. z) ГОСТ 3128

Черт. 1

Таблица 1

Размеры в мм

| Праворежущие фрезы | Леворежущие фрезы | D (пред. откл. +2-1) | d (пред. откл. по Н7) | z | a_1 | D_1 | D_2 | D_3 | d_1 | d_2 | L_1 | h | b | α | a |
|--------------------|-------------------|---------------------------|----------------------------|-----|-------|---------|---------|-------|-------|-------|-------|-----|-----|----------|------|
| Обозначение | Обозначение | | | | | | | | | | | | | | |
| 201-10067BR08PN11 | 201-10067BL08PN11 | 100 | 32 | 8 | 14,4 | 113±0,1 | 94±0,1 | 91 | 45 | 71 | 50 | 35 | 8 | 26° | 5 |
| 201-12567BR08PN11 | 201-12567BL08PN11 | 125 | 40 | 8 | | 138±0,1 | 118±0,1 | 115 | 56 | | 51 | 47 | 9 | 23° | 6,3 |
| 201-16067BR10PN11 | 201-16067BL10PN11 | 160 | 50 | 10 | 16,4 | 172±0,1 | 152±0,1 | 149 | 67 | 91 | 52 | 64 | 10 | 17° | 8,6 |
| 201-20067BR12PN11 | 201-20067BL12PN11 | 200 | | 12 | 18,4 | 212±0,1 | 192±0,1 | 190 | | | 84 | 12° | | 11 | |
| 201-25067CR14PN11 | 201-25067CL14PN11 | 250 | 60 | 14 | 25,7 | 262±0,2 | 242±0,2 | 240 | 68 | 190 | 51 | 109 | 14 | 45° | 12,6 |
| 201-31567DR18PN11 | 201-31567DL18PN11 | 315 | 60 | 18 | | 327±0,2 | 307±0,2 | 304 | | | 260 | 56 | | | 141 |

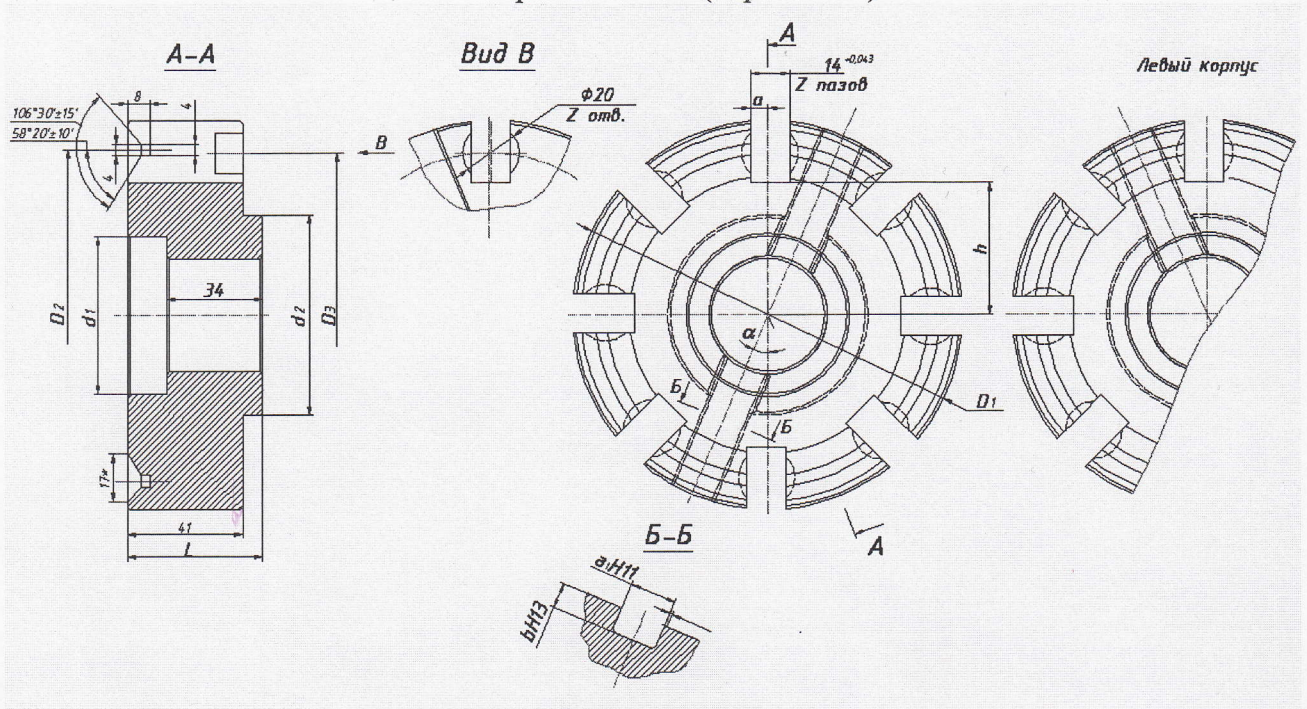
ТУ 48-4205-103-2015

Лист

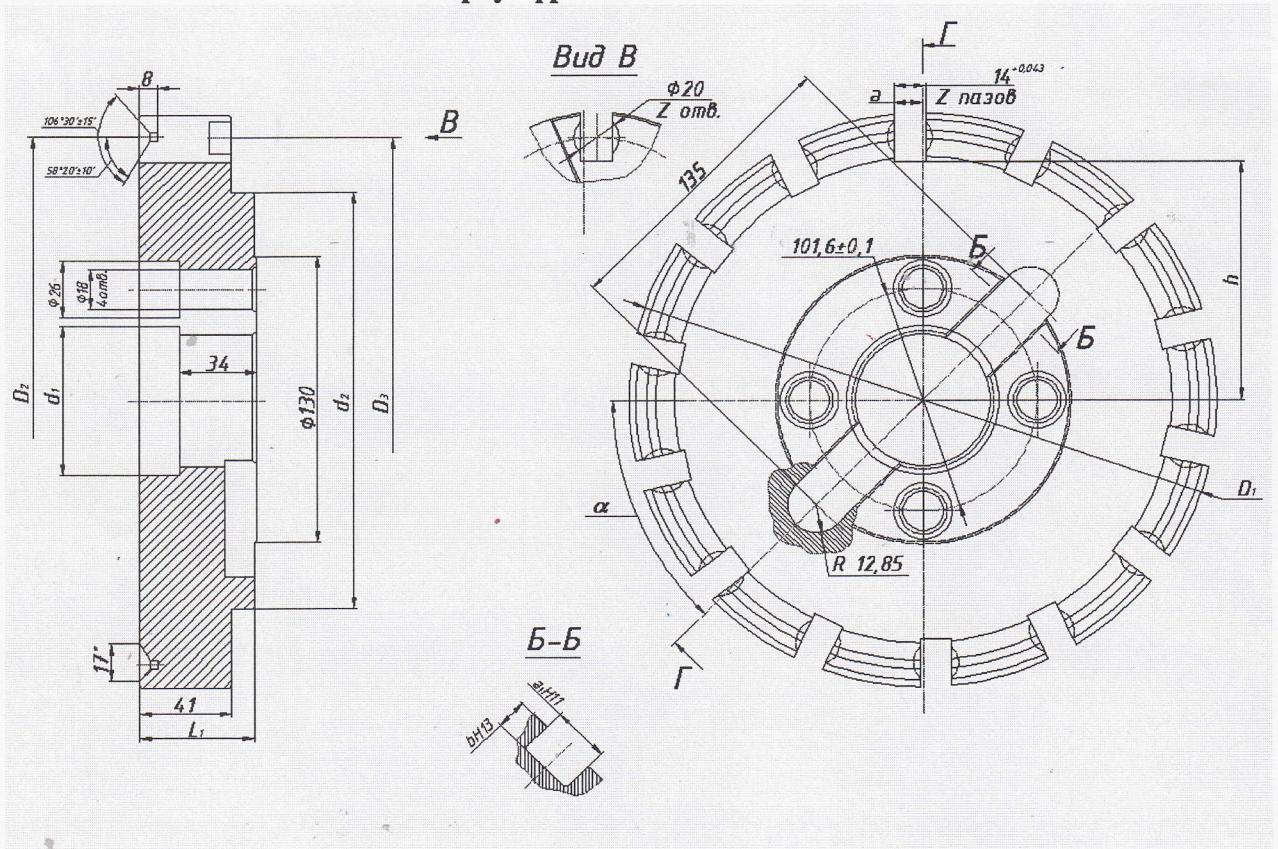
8

Изм. Лист № докум. Подп. Дата

Приложение Б (справочное)



Корпус фрезы D 100...200 мм



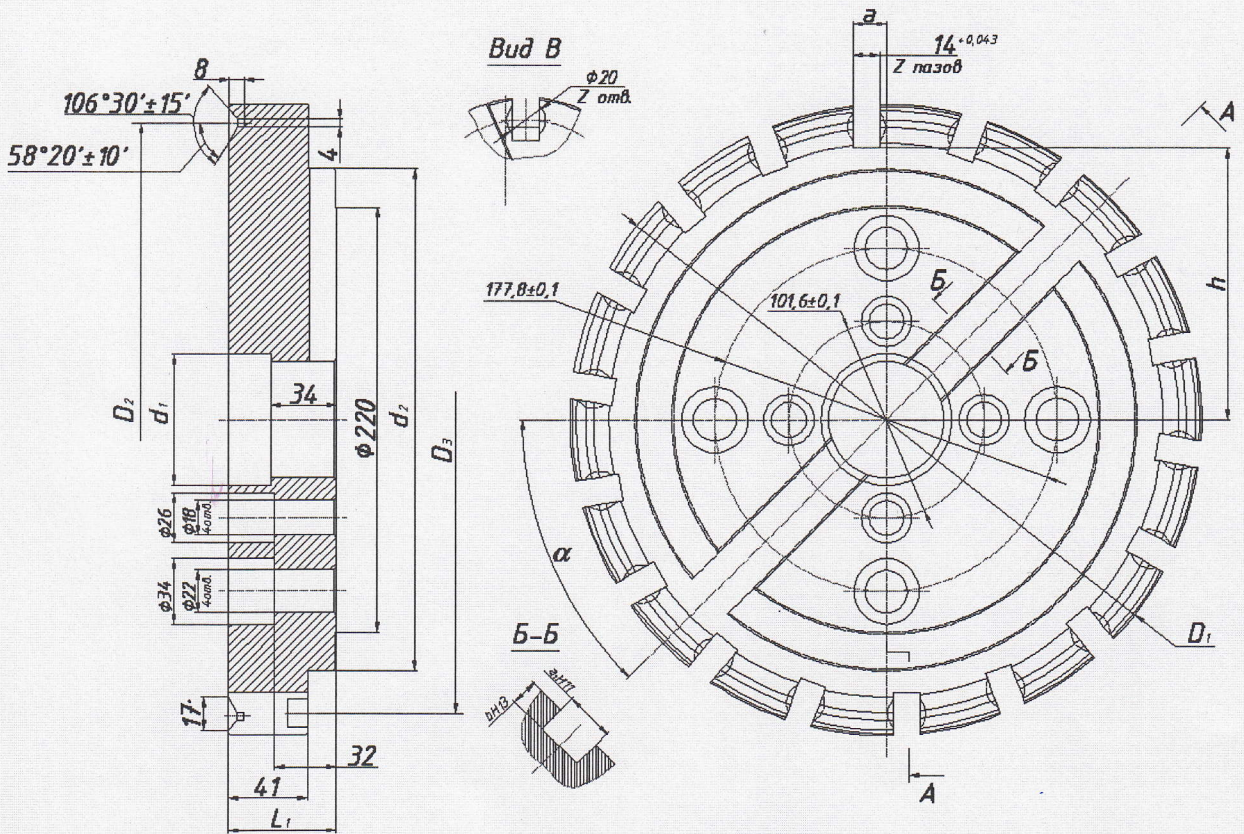
Корпус фрезы D 250 мм (левый корпус фрезы является зеркальным отображением правого корпуса фрезы)

| | | | | |
|------|------|----------|-------|------|
| Изм. | Лист | № докум. | Подп. | Дата |
| | | | | |

ТУ 48-4205-103-2015

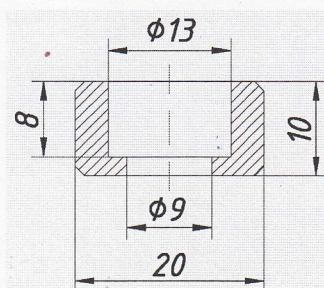
Лист

9



Корпус фрезы D 315 мм (левый корпус фрезы является зеркальным отображением правого корпуса фрезы)

Черт. 2

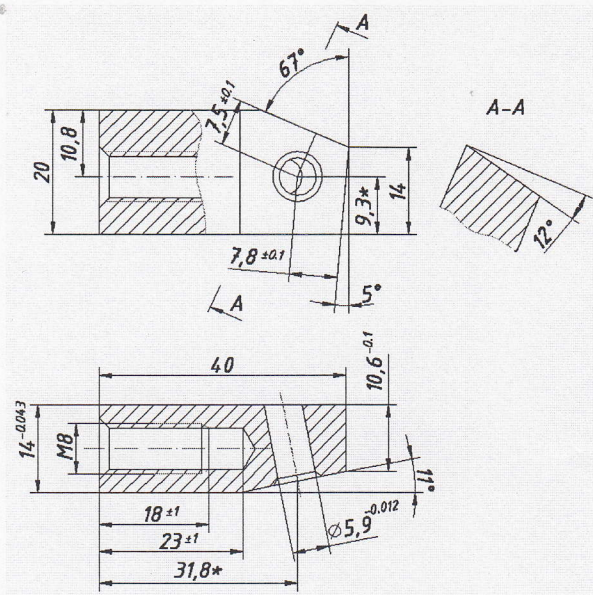


Черт. 3 - Втулка

| | | | | |
|------|------|----------|-------|------|
| Изм. | Лист | № докум. | Подп. | Дата |
| | | | | |

ТУ 48-4205-103-2015

Лист
10



Черт. 4 - Державка

| |
|--|
| |
| |
| |
| |
| |

| | | | | |
|------|------|----------|-------|------|
| | | | | |
| Изм. | Лист | № докум. | Подп. | Дата |

ТУ 48-4205-103-2015

Лист
11

