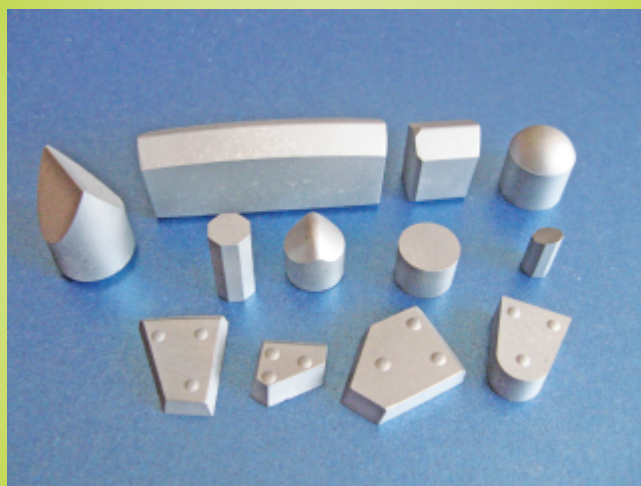


Марки	Применение (для бурового инструмента)
ВК6	Для вращательного бурения геологоразведочных, эксплуатационных и взрывных шпуров и скважин в монолитных и абразивных горных породах с коэффициентом до $f^*=8$.
ВК6В	Для ударно-поворотного бурения шпуров в горных породах с коэффициентом до $f^*=8$, зарубки крепких каменных углей с незначительным включением твердых пород.
ВК8	Для вращательного бурения геологоразведочных, эксплуатационных и взрывных шпуров и скважин в монолитных и абразивных горных породах с коэффициентом до $f^*=8$. Для вращательного бурения шпуров, геологоразведочных, эксплуатационных и взрывных скважин в трещиноватых абразивных породах с коэффициентом до $f^*=8$. Распиловка мрамора и известняка, а также в камнерезных машинах.
ВК8В	Для ударно-поворотного бурения шпуров в горных породах с коэффициентом до $f^*=8$, зарубки крепких каменных углей с незначительным включением твердых пород. Для ударно-поворотного, ударно-вращательного и вращательно-ударного бурения шпуров и скважин в крепких горных породах с коэффициентом до $f^*=14$. Зарубка крепких каменных углей с включением твердых пород. Обработка гранитов и подобных по крепости горных пород.
ВК8ВК	Для шарошечного бурения геологоразведочных, эксплуатационных и взрывных скважин в крепких и очень крепких горных породах с коэффициентом до $f^*=18$.
ВК11ВК	Для шарошечного бурения геологоразведочных, эксплуатационных и взрывных шпуров и скважин в вязких, средней твердости и твердых абразивных горных породах с коэффициентом до $f^*=16$.
ВК8КС	Для ударно-поворотного, ударно-вращательного и вращательно-ударного бурения шпуров и скважин в крепких горных породах с коэффициентом до $f^*=14$.
ВК10КС	Для ударно-поворотного, ударно-вращательного и вращательно-ударного бурения шпуров и скважин в крепких и абразивных породах с коэффициентом до $f^*=20$.
ВК12КС	Для шарошечного бурения геологоразведочных, эксплуатационных и взрывных шпуров и скважин в вязких, средней твердости и абразивных горных породах с коэффициентом до $f^*=18$.
ВК15	Для ударно-поворотного, ударно-вращательного бурения шпуров и скважин в высшей степени крепких горных породах с коэффициентом до $f^*=20$.
ВК13	Легированный сплав, заменяет сплавы ВК8ВК и ВК11ВК.

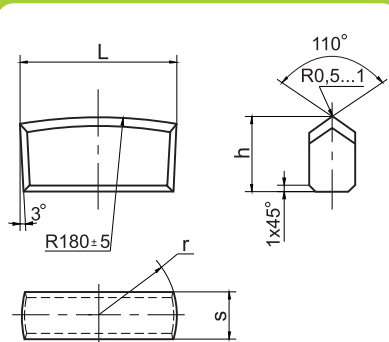
f^* - коэффициент крепости по шкале Протоdjeяконова



1

**Твердосплавные изделия
для горного инструмента
по ГОСТ 880 - 75**

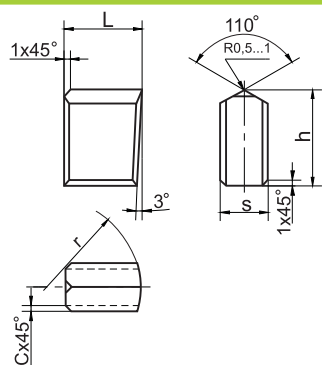
Форма Г11



Применяются для оснащения долотчатых коронок перфораторного бурения

Обозначение изделия	Размеры, мм			
	L + 1	h - 0.8	s + 0.5	r ± 0.5
Г1101	28	16	7.5	14.0
Г1102	32	16	7.5	16.0
Г1103	36	16	7.5	18.0
Г1104	36	16	9.5	18.0
Г1105	40	16	7.5	20.0
Г1106	40	18	9.5	20.0
Г1107	43	18	9.5	21.5
Г1108	46	18	9.5	23.0
Г1109	52	18	9.5	26.0
Г1110	49	18	9.5	24.5

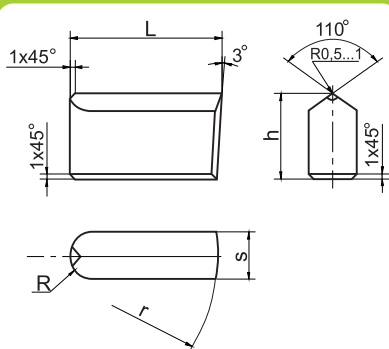
Форма Г12



Применяются для оснащения крестовых коронок перфораторного и пневмоударного бурения

Обозначение изделия	Размеры, мм				
	L ± 0.5	h - 0.8	s + 0.5	r ± 1.0	c ± 0.5
Г1201	12	16	7.5	16	1.0
Г1202	13	16	7.5	16	1.0
Г1203	14	16	9.5	20	1.0
Г1204	15	16	7.5	18	1.0
Г1205	15	16	9.5	21	1.0
Г1206	16	18	9.5	20	1.0
Г1207	17	18	7.5	20	1.0
Г1208	18	18	9.5	21	1.5
Г1209	12	16	9.5	18	1.0

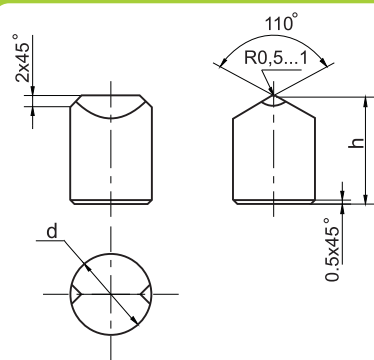
Форма Г13



Применяются для оснащения буровых коронок к погруженным пневмоударникам

Обозначение изделия	Размеры, мм				
	L ± 0.5	h - 0.8	s + 0.5	R	r ± 1.0
Г1301	28	18	9.5	5	52
Г1302	32	18	9.5	5	78
Г1303	49	18	9.5	5	78
Г1304	36	18	9.5	5	78
Г1305	40	18	9.5	5	64
Г1306	14	18	11.5	6	30
Г1307	16	18	11.5	6	30
Г1308	16	20	11.5	6	30
Г1309	20	20	11.5	6	30
Г1310	24	20	11.5	6	30
Г1311	23	24	13.5	7	62
Г1312	37	24	13.5	7	62
Г1313	26	20 ± 0.4	11.5	6	30

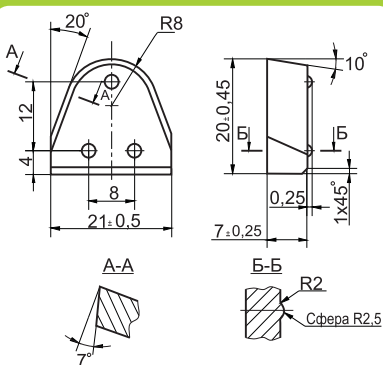
Форма Г14



Применяются для оснащения буровых коронок с прерывистым лезвием

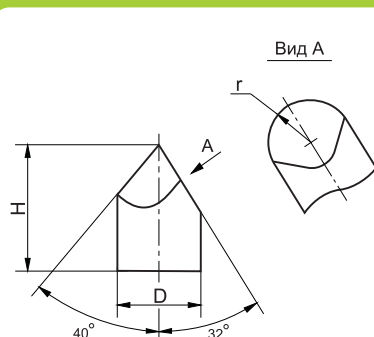
Обозначение изделия	Размеры, мм	
	d	h
Г1401	8 - 0.35	16 ± 0.40
Г1402	10 - 0.45	16 ± 0.40
Г1403	12 - 0.60	16 ± 0.40
Г1404	14 - 0.60	20 ± 0.40
Г1405	15 - 0.60	20 ± 0.40
Г1406	16 - 0.60	20 ± 0.40
Г1407	16 - 0.60	22 ± 0.40
Г1408	17 - 0.60	20 ± 0.40
Г1409	18 - 0.60	20 ± 0.40
Г1410	20 - 0.60	20 ± 0.40

Форма Г22



Применяются для армирования угольных резцов

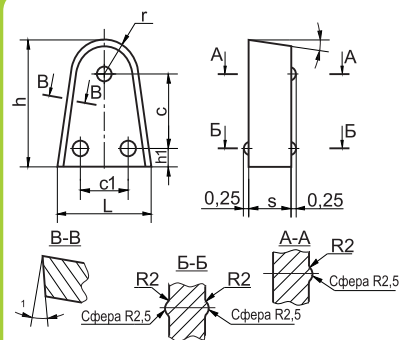
Форма Г23



Применяются для армирования зубков угольных комбайнов и одношарошечных долот

Обозначение изделия	Размеры, мм		
	D	H	r
Г2301	8.2 + 0.3	14 ± 0.35	4.5 ± 0.25
Г2302	8.2 + 0.3	12 ± 0.35	4.5 ± 0.25
Г2303	10.0 + 0.3	16 ± 0.35	5.5 ± 0.25
Г2307	12.2 + 0.3	20 ± 0.40	6.5 ± 0.25

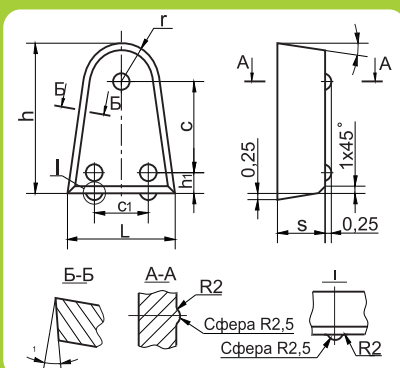
Форма Г24



Применяются для армирования резцов
врубных машин и угольных комбайнов

Обозначение изделия	Размеры, мм								
	h	L	s	r	h ₁	c	c ₁	α	α ₁
Г2401	15 ± 0.4	12 ± 0.35	4.0 ± 0.20	4.5	2.5	8.0	6.5	10	3
Г2402	15 ± 0.4	12 ± 0.35	5.5 ± 0.25	4.5	2.5	8.0	6.5	10	3
Г2403	21 ± 0.5	18 ± 0.45	7.0 ± 0.25	5.5	4.0	11.5	8.0	15	4

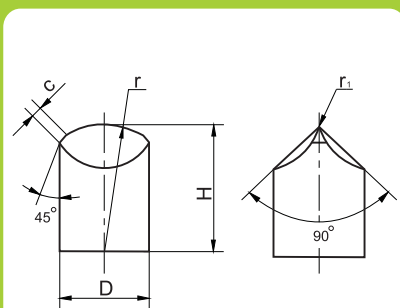
Форма Г24а



Применяются для армирования резцов
врубных машин и угольных комбайнов

Обозначение изделия	Размеры, мм								
	h	L	s	r	h ₁	c	c ₁	α	α ₁
Г24а-02	16 ± 0.40	13 ± 0.35	4 ± 0.20	4.5	3	9.0	6	10	3
Г24а-03	22 ± 0.50	16 ± 0.40	7 ± 0.25	5.6	3	13.5	8	15	4
Г24а-05	27 ± 0.50	20 ± 0.45	8 ± 0.25	7.0	4	17.5	10	15	4
Г24а-06	27 ± 0.50	20 ± 0.45	6 ± 0.25	7.0	4	17.5	10	15	4

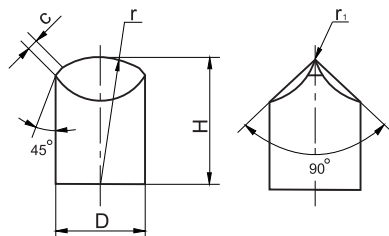
Форма Г25



Применяются для армирования
шарошечных долот

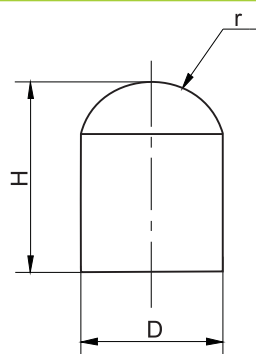
Обозначение изделия	Размеры, мм				
	D	H	r	r ₁	c
Г2501	3.2 + 0.3	5 ± 0.20	8 ± 0.15	0.5	0.5
Г2502	4.2 + 0.3	7 ± 0.25	8 ± 0.15	0.5	0.5
Г2503	4.2 + 0.3	6 ± 0.20	8 ± 0.15	0.5	0.5
Г2504	5.2 + 0.3	9 ± 0.25	10 ± 0.15	0.5	0.5
Г2505	5.2 + 0.3	8 ± 0.25	10 ± 0.15	0.5	0.5
Г2506	5.2 + 0.3	7 ± 0.25	10 ± 0.15	0.5	0.5
Г2507	6.2 + 0.3	10 ± 0.25	12 ± 0.15	0.5	0.5
Г2508	6.2 + 0.3	9 ± 0.25	12 ± 0.15	0.5	0.5
Г2509	6.2 + 0.3	8 ± 0.25	12 ± 0.15	0.5	0.5
Г2510	7.2 + 0.3	12 ± 0.30	14 ± 0.15	0.5	0.5
Г2511	7.2 + 0.3	10 ± 0.30	14 ± 0.15	0.5	0.5
Г2512	8.2 + 0.3	13 ± 0.30	16 ± 0.15	0.5	0.5
Г2513	8.2 + 0.3	12 ± 0.30	16 ± 0.15	0.5	0.5
Г2514	8.2 + 0.3	11 ± 0.30	16 ± 0.15	0.5	0.5
Г2515	8.2 + 0.3	10 ± 0.25	16 ± 0.15	0.5	0.5

Форма Г25



Обозначение изделия	Размеры, мм				
	D	H	r	r ₁	c
Г2516	9.2 + 0.3	14 ± 0.25	18 ± 0.15	0.5	0.5
Г2517	9.2 + 0.3	13 ± 0.25	18 ± 0.15	0.5	0.5
Г2518	9.2 + 0.3	12 ± 0.25	18 ± 0.15	0.5	0.5
Г2519	9.2 + 0.3	11 ± 0.30	18 ± 0.15	0.5	0.5
Г2520	10.2 + 0.3	16 ± 0.30	20 ± 0.20	1.0	1.0
Г2521	10.2 + 0.3	15 ± 0.30	20 ± 0.20	1.0	1.0
Г2522	10.2 + 0.3	14 ± 0.30	20 ± 0.20	1.0	1.0
Г2523	10.2 + 0.3	13 ± 0.30	20 ± 0.20	1.0	1.0
Г2524	10.2 + 0.3	12 ± 0.30	20 ± 0.20	1.0	1.0
Г2525	11.2 + 0.3	16 ± 0.30	22 ± 0.20	1.0	1.0
Г2526	11.2 + 0.3	15 ± 0.30	22 ± 0.20	1.0	1.0
Г2527	11.2 + 0.3	14 ± 0.30	22 ± 0.20	1.0	1.0
Г2528	11.2 + 0.3	13 ± 0.30	22 ± 0.20	1.0	1.0
Г2529	11.2 + 0.3	12 ± 0.30	22 ± 0.20	1.0	1.0
Г2530	11.2 + 0.3	11 ± 0.30	22 ± 0.20	1.0	1.0
Г2531	11.2 + 0.3	10 ± 0.30	22 ± 0.20	1.0	1.0
Г2532	12.3 + 0.3	18 ± 0.40	24 ± 0.20	1.0	1.0
Г2533	12.3 + 0.3	17 ± 0.40	24 ± 0.20	1.0	1.0
Г2534	12.3 + 0.3	16 ± 0.30	24 ± 0.20	1.0	1.0
Г2535	12.3 + 0.3	15 ± 0.30	24 ± 0.20	1.0	1.0
Г2536	12.3 + 0.3	14 ± 0.30	24 ± 0.20	1.0	1.0
Г2537	13.3 + 0.3	19 ± 0.40	26 ± 0.20	1.0	1.0
Г2538	13.3 + 0.3	18 ± 0.40	26 ± 0.20	1.0	1.0
Г2539	13.3 + 0.3	17 ± 0.30	26 ± 0.20	1.0	1.0
Г2540	13.3 + 0.3	16 ± 0.30	26 ± 0.20	1.0	1.0
Г2541	13.3 + 0.3	15 ± 0.30	26 ± 0.20	1.0	1.0
Г2542	14.3 + 0.4	21 ± 0.40	28 ± 0.20	1.0	1.0
Г2543	14.3 + 0.4	20 ± 0.40	28 ± 0.20	1.0	1.0
Г2544	14.3 + 0.4	18 ± 0.30	28 ± 0.20	1.0	1.0
Г2545	14.3 + 0.4	17 ± 0.30	28 ± 0.20	1.0	1.0
Г2546	14.3 + 0.4	16 ± 0.30	28 ± 0.20	1.0	1.0
Г2547	15.3 + 0.4	22 ± 0.30	30 ± 0.20	1.0	1.0
Г2548	15.3 + 0.4	21 ± 0.30	30 ± 0.20	1.0	1.0
Г2549	15.3 + 0.4	20 ± 0.30	30 ± 0.20	1.0	1.0
Г2550	15.3 + 0.4	19 ± 0.30	30 ± 0.20	1.0	1.0
Г2551	15.3 + 0.4	18 ± 0.30	30 ± 0.20	1.0	1.0
Г2552	16.3 + 0.4	24 ± 0.30	32 ± 0.20	1.0	1.0
Г2553	16.3 + 0.4	22 ± 0.30	32 ± 0.20	1.0	1.0
Г2554	16.3 + 0.4	20 ± 0.30	32 ± 0.20	1.0	1.0
Г2555	16.3 + 0.4	19 ± 0.30	32 ± 0.20	1.0	1.0
Г2556	16.3 + 0.4	18 ± 0.30	32 ± 0.20	1.0	1.0

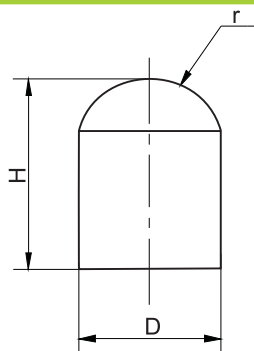
Форма Г26



Применяются для армирования
шарошечных долот

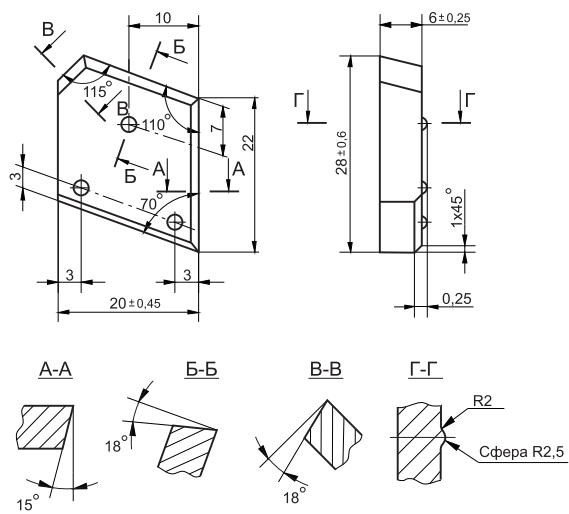
Обозначение изделия	Размеры, мм		
	D	H	r
Г2601	3.2 + 0.3	5 ± 0.20	1.8 ± 0.20
Г2602	4.2 + 0.3	6 ± 0.20	2.3 ± 0.20
Г2603	4.2 + 0.3	5 ± 0.20	2.3 ± 0.20
Г2604	5.2 + 0.3	8 ± 0.25	2.8 ± 0.20
Г2605	5.2 + 0.3	7 ± 0.25	2.8 ± 0.20
Г2606	5.2 + 0.3	6 ± 0.20	2.8 ± 0.20
Г2607	6.2 + 0.3	9 ± 0.25	3.4 ± 0.20
Г2608	6.2 + 0.3	8 ± 0.25	3.4 ± 0.20
Г2609	6.2 + 0.3	7 ± 0.25	3.4 ± 0.20
Г2610	6.2 + 0.3	6 ± 0.20	3.4 ± 0.20
Г2611	7.2 + 0.3	11 ± 0.30	3.9 ± 0.20
Г2612	7.2 + 0.3	10 ± 0.25	3.9 ± 0.20
Г2613	7.2 + 0.3	9 ± 0.25	3.9 ± 0.20
Г2614	7.2 + 0.3	8 ± 0.25	3.9 ± 0.20
Г2615	7.2 + 0.3	7 ± 0.25	3.9 ± 0.20
Г2616	7.2 + 0.3	6 ± 0.20	3.9 ± 0.20
Г2617	8.2 + 0.3	13 ± 0.30	4.5 ± 0.20
Г2618	8.2 + 0.3	12 ± 0.30	4.5 ± 0.20
Г2619	8.2 + 0.3	11 ± 0.30	4.5 ± 0.20
Г2620	8.2 + 0.3	10 ± 0.25	4.5 ± 0.20
Г2621	8.2 + 0.3	9 ± 0.25	4.5 ± 0.20
Г2622	8.2 + 0.3	8 ± 0.25	4.5 ± 0.20
Г2623	8.2 + 0.3	7 ± 0.25	4.5 ± 0.20
Г2624	9.2 + 0.3	14 ± 0.30	5.0 ± 0.25
Г2625	9.2 + 0.3	13 ± 0.30	5.0 ± 0.25
Г2626	9.2 + 0.3	12 ± 0.30	5.0 ± 0.25
Г2627	9.2 + 0.3	11 ± 0.30	5.0 ± 0.25
Г2628	9.2 + 0.3	10 ± 0.25	5.0 ± 0.25
Г2629	9.2 + 0.3	9 ± 0.25	5.0 ± 0.25
Г2630	9.2 + 0.3	8 ± 0.25	5.0 ± 0.25
Г2631	10.2 + 0.3	16 ± 0.30	5.5 ± 0.25
Г2632	10.2 + 0.3	15 ± 0.30	5.5 ± 0.25
Г2633	10.2 + 0.3	14 ± 0.30	5.5 ± 0.25
Г2634	10.2 + 0.3	13 ± 0.30	5.5 ± 0.25
Г2635	10.2 + 0.3	12 ± 0.30	5.5 ± 0.25
Г2636	10.2 + 0.3	11 ± 0.30	5.5 ± 0.25
Г2637	10.2 + 0.3	10 ± 0.25	5.5 ± 0.25
Г2638	10.2 + 0.3	9 ± 0.25	5.5 ± 0.25
Г2639	11.2 + 0.3	16 ± 0.30	6.0 ± 0.25
Г2640	11.2 + 0.3	15 ± 0.30	6.0 ± 0.25
Г2641	11.2 + 0.3	14 ± 0.30	6.0 ± 0.25
Г2642	11.2 + 0.3	13 ± 0.30	6.0 ± 0.25
Г2643	11.2 + 0.3	12 ± 0.30	6.0 ± 0.25
Г2644	11.2 + 0.3	11 ± 0.30	6.0 ± 0.25
Г2645	11.2 + 0.3	10 ± 0.25	6.0 ± 0.25
Г2646	12.3 + 0.3	18 ± 0.30	6.5 ± 0.25

Форма Г26



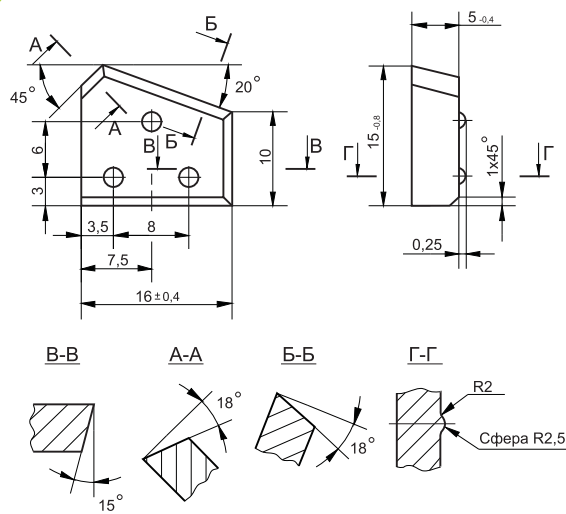
Обозначение изделия	Размеры, мм		
	D	H	r
Г2647	12.3 + 0.3	17 ± 0.30	6.5 ± 0.25
Г2648	12.3 + 0.3	16 ± 0.30	6.5 ± 0.25
Г2649	12.3 + 0.3	15 ± 0.30	6.5 ± 0.25
Г2650	12.3 + 0.3	14 ± 0.30	6.5 ± 0.25
Г2651	12.3 + 0.3	13 ± 0.30	6.5 ± 0.25
Г2652	12.3 + 0.3	12 ± 0.30	6.5 ± 0.25
Г2653	12.3 + 0.3	11 ± 0.30	6.5 ± 0.25
Г2654	13.3 + 0.3	19 ± 0.30	7.0 ± 0.25
Г2655	13.3 + 0.3	18 ± 0.30	7.0 ± 0.25
Г2656	13.3 + 0.3	17 ± 0.30	7.0 ± 0.25
Г2657	13.3 + 0.3	16 ± 0.30	7.0 ± 0.25
Г2658	13.3 + 0.3	15 ± 0.30	7.0 ± 0.25
Г2659	13.3 + 0.3	14 ± 0.40	7.0 ± 0.25
Г2660	13.3 + 0.3	13 ± 0.40	7.0 ± 0.25
Г2661	13.3 + 0.3	12 ± 0.40	7.0 ± 0.25
Г2662	14.3 + 0.4	21 ± 0.40	7.5 ± 0.25
Г2663	14.3 + 0.4	20 ± 0.40	7.5 ± 0.25
Г2664	14.3 + 0.4	18 ± 0.40	7.5 ± 0.25
Г2665	14.3 + 0.4	17 ± 0.40	7.5 ± 0.25
Г2666	14.3 + 0.4	16 ± 0.40	7.5 ± 0.25
Г2667	14.3 + 0.4	15 ± 0.40	7.5 ± 0.25
Г2668	14.3 + 0.4	14 ± 0.40	7.5 ± 0.25
Г2669	14.3 + 0.4	13 ± 0.40	7.5 ± 0.25
Г2670	15.3 + 0.4	22 ± 0.40	8.0 ± 0.25
Г2671	15.3 + 0.4	21 ± 0.40	8.0 ± 0.25
Г2672	15.3 + 0.4	20 ± 0.40	8.0 ± 0.25
Г2673	15.3 + 0.4	19 ± 0.40	8.0 ± 0.25
Г2674	15.3 + 0.4	18 ± 0.40	8.0 ± 0.25
Г2675	15.3 + 0.4	17 ± 0.40	8.0 ± 0.25
Г2676	15.3 + 0.4	16 ± 0.40	8.0 ± 0.25
Г2677	15.3 + 0.4	15 ± 0.40	8.0 ± 0.25
Г2678	16.3 + 0.4	24 ± 0.40	8.5 ± 0.25
Г2679	16.3 + 0.4	22 ± 0.40	8.5 ± 0.25
Г2680	16.3 + 0.4	20 ± 0.40	8.5 ± 0.25
Г2681	16.3 + 0.4	19 ± 0.40	8.5 ± 0.25
Г2682	16.3 + 0.4	18 ± 0.40	8.5 ± 0.25
Г2683	16.3 + 0.4	17 ± 0.40	8.5 ± 0.25
Г2684	16.3 + 0.4	16 ± 0.40	8.5 ± 0.25

Форма Г32



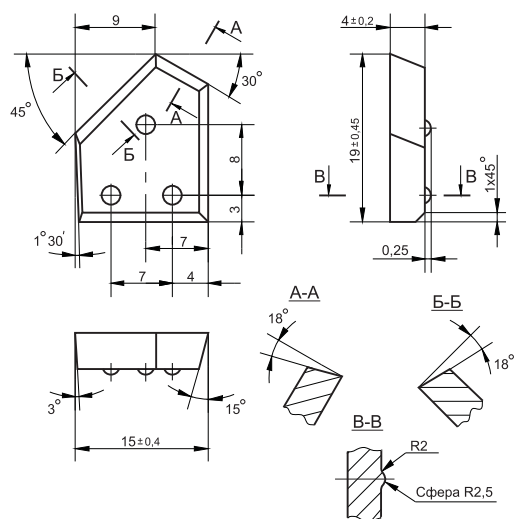
Применяются для армирования резцов
вращательного бурения

Форма Г33



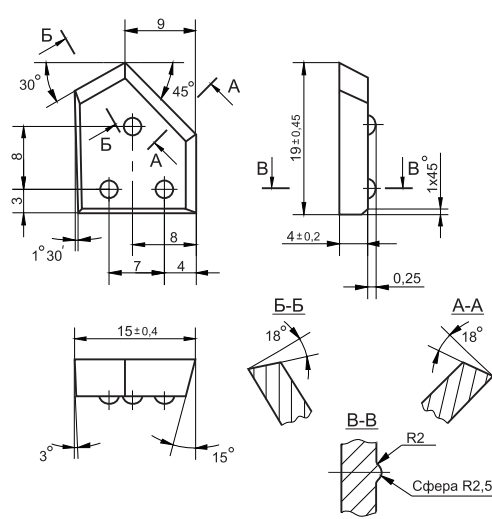
Применяются для армирования резцов
вращательного бурения

Форма Г34



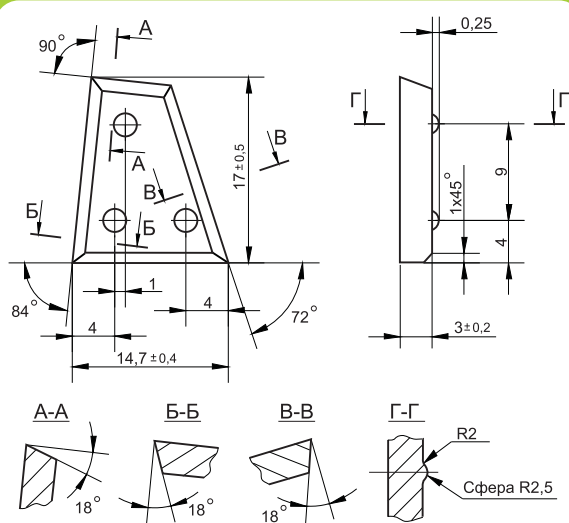
Применяются для армирования резцов
вращательного бурения по углю
и мягким породам

Форма Г34а



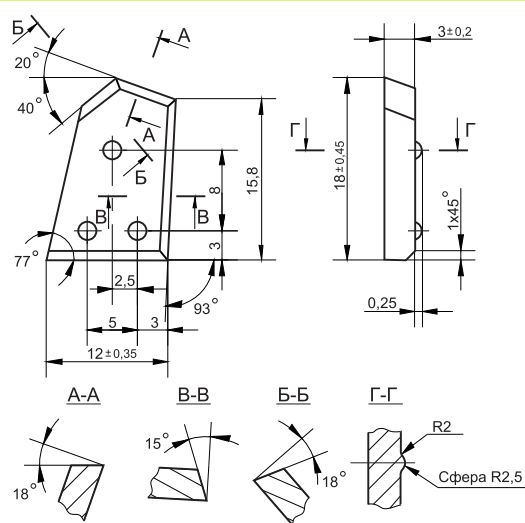
Применяются для армирования резцов
вращательного бурения по углю
и мягким породам

Форма Г36



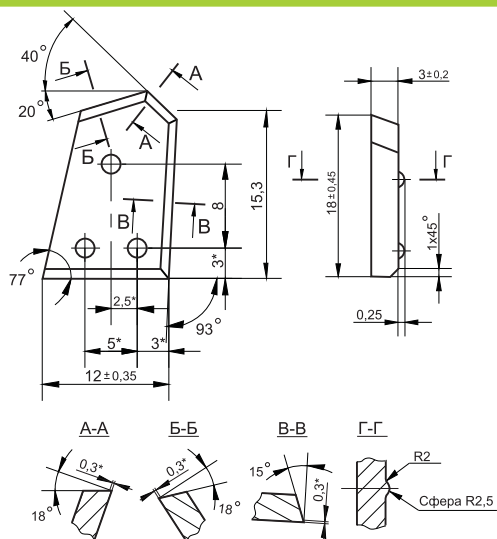
Применяются для армирования резцов
вращательного бурения по углю

Форма Г37



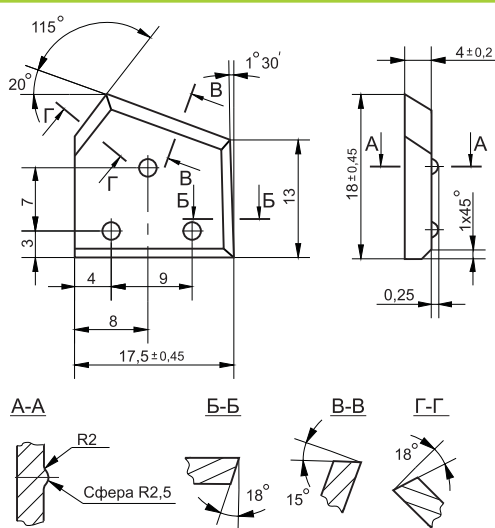
Применяются для армирования резцов
вращательного бурения по углю и
мягким породам

Форма Г37А



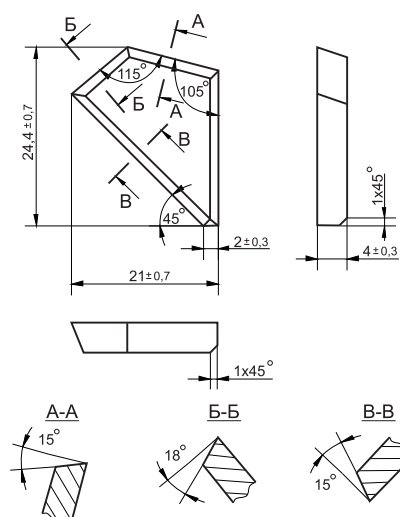
Применяются для армирования резцов
вращательного бурения по углю и
мягким породам

Форма Г38



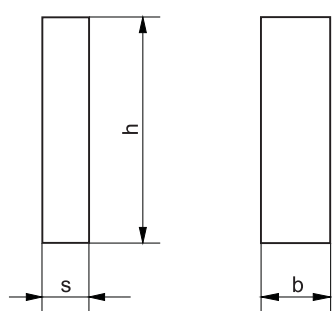
Применяются для армирования резцов
вращательного бурения

Форма Г40



Применяются для армирования резцов вращательного бурения шпуров по вязким горючим сланцам и породам в сланцевых шахтах

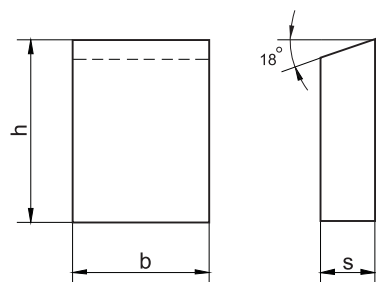
Форма Г41



Применяются для армирования вращательного бурения геологоразведочных скважин и лопастных долот нефтяного бурения

Обозначение изделия	Размеры, мм		
	b	h	s
Г4101	3.0 ± 0.20	15 ± 0.40	1.5 ± 0.15
Г4102	6.0 ± 0.25	20 ± 0.45	4.0 ± 0.20
Г4103	8.0 ± 0.25	20 ± 0.45	6.0 ± 0.25
Г4104	7.5 ± 0.20	15 ± 0.25	0.7 ± 0.15
Г4105	8.5 ± 0.20	15 ± 0.25	0.7 ± 0.15
Г4106	9.5 ± 0.20	15 ± 0.25	0.7 ± 0.15
Г4107	1.8 ± 0.15	10 ± 0.25	1.8 ± 0.15
Г4108	3.0 ± 0.20	10 ± 0.25	1.5 ± 0.15

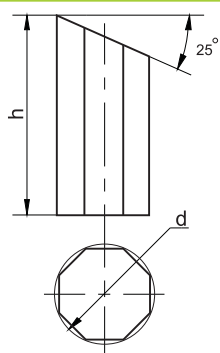
Форма Г51



Применяются для армирования коронок вращательного бурения геологоразведочных скважин

Обозначение изделия	Размеры, мм		
	b	h	s
Г5101	5.0 ± 0.20	7 ± 0.25	3 ± 0.20
Г5102	7.5 ± 0.25	10 ± 0.30	3 ± 0.20
Г5103	8.5 ± 0.30	8 ± 0.25	3 ± 0.20
Г5104	8.5 ± 0.30	10 ± 0.30	3 ± 0.20
Г5105	10.0 ± 0.30	14 ± 0.40	4 ± 0.20
Г5106	1.5 ± 0.10	12 ± 0.35	3 ± 0.20
Г5107	4.0 ± 0.20	10 ± 0.30	4 ± 0.20
Г5108	3.0 ± 0.20	8 ± 0.25	3 ± 0.20
Г5109	2.5 ± 0.15	12 ± 0.35	3 ± 0.20
Г5110	2.0 ± 0.15	12 ± 0.35	3 ± 0.20
Г5111	3.0 ± 0.15	20 ± 0.50	4 ± 0.20

Форма Г53

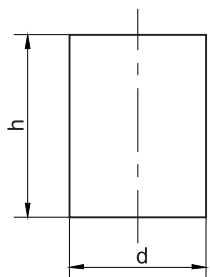


Применяются для армирования коронок вращательного бурения геологоразведочных скважин

Обозначение изделия	Размеры, мм	
	d	h
Г5301	5 ± 0.20	5 ± 0.20
Г5302	5 ± 0.20	8 ± 0.25
Г5303	5 ± 0.20	10 ± 0.30
Г5304	7 ± 0.20	15 ± 0.30
Г5305	7 ± 0.20	20 ± 0.40

По заказу потребителя допускается изготовление изделий Г5301 - Г5303 без угла 25°

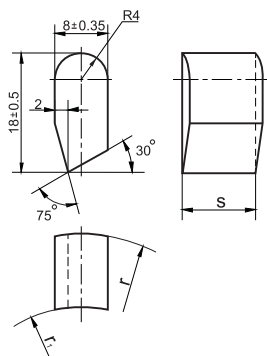
Форма Г54



Применяются для армирования шарошечных долот

Обозначение изделия	Размеры, мм	
	d	h
Г5401	$3.2 + 0.3$	3 ± 0.15
Г5402	$4.2 + 0.3$	4 ± 0.15
Г5403	$5.2 + 0.3$	5 ± 0.20
Г5404	$5.2 + 0.3$	4 ± 0.15
Г5405	$6.2 + 0.3$	6 ± 0.25
Г5406	$6.2 + 0.3$	5 ± 0.20
Г5407	$7.2 + 0.3$	6 ± 0.25
Г5408	$7.2 + 0.3$	5 ± 0.20
Г5409	$8.2 + 0.3$	8 ± 0.25
Г5410	$8.2 + 0.3$	7 ± 0.25
Г5411	$8.2 + 0.3$	6 ± 0.20
Г5412	$10.2 + 0.3$	8 ± 0.25
Г5413	$12.2 + 0.3$	10 ± 0.30
Г5414	$12.2 + 0.3$	8 ± 0.25

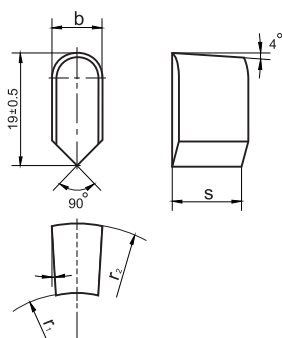
Форма Г55



Применяются для армирования коронок гидроударного бурения геологоразведочных скважин

Обозначение изделия	Размеры, мм		
	s	r	r ₁
Г5501	10.7 ± 0.35	29.5 ± 0.10	19.5 ± 0.10
Г5502	17.7 ± 0.35	38.0 ± 0.10	21.0 ± 0.10

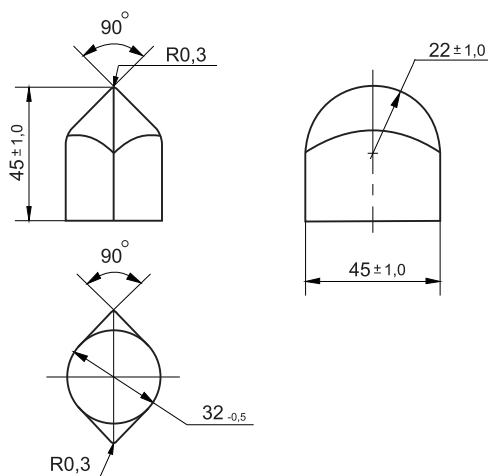
Форма Г57



Применяются для армирования коронок гидроударного бурения геологоразведочных скважин

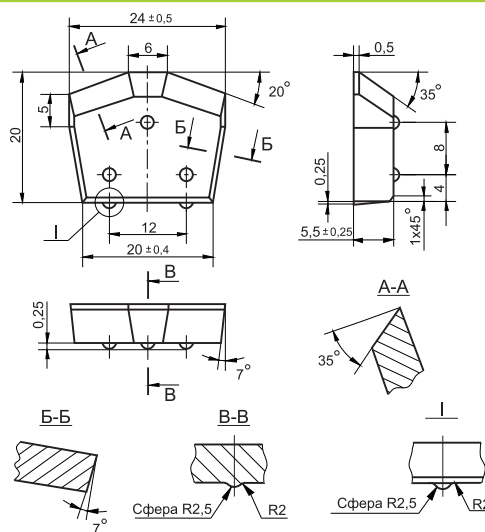
Обозначение изделия	Размеры, мм				
	$s \pm 0.35$	$b \pm 0.4$	$r_1 \pm 1.0$	$r_2 \pm 1.0$	α°
Г5701	10.7	9	19.5	29.5	2
Г5702	12.7	10	26.0	38.0	4
Г5703	14.7	11	43.0	57.5	4

Форма Г60



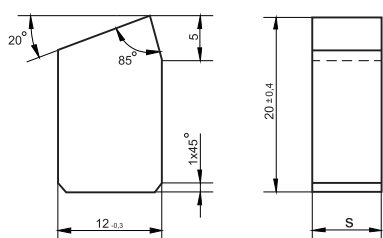
Применяются для армирования буровых сверл

Форма Г61



Применяются для армирования тангенциальных резцов

Форма Г63

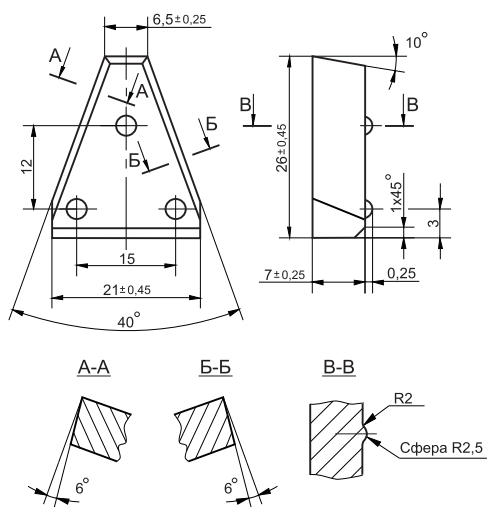


Применяются для армирования резцов вращательного бурения по породам средней крепости и крепким

Обозначение изделия	Размеры, мм
	s
Г6301	6 ±0.40
Г6302	8 ±0.40
Г6303	10 ±0.40

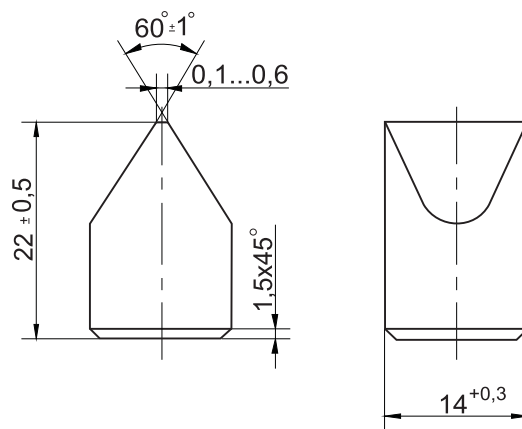


Форма Г64



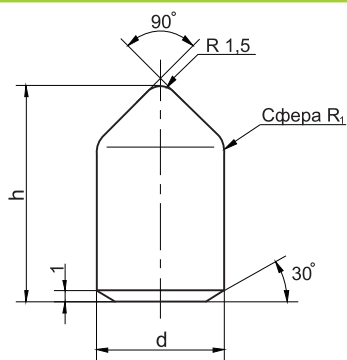
Применяются для армирования резцов горнодобывающих комбайнов по углу

Форма Г65



Применяются для армирования резцов соледобывающих комбайнов

Форма Г67



Применяются для армирования породных и угольных резцов

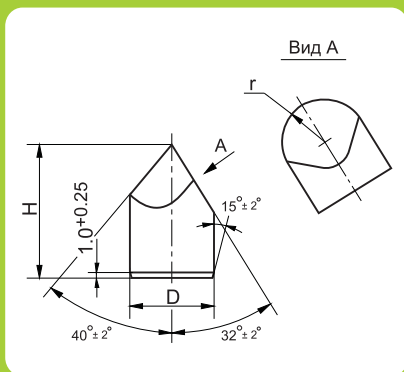
Обозначение изделия	Размеры, мм		
	d	h	R ₁
Г6701	7 ± 0.30	15 ± 0.45	3.5
Г6702	9 ± 0.30	17 ± 0.45	4.5
Г6703	12 ± 0.30	20 ± 0.60	6.0
Г6704	16 ± 0.30	24 ± 0.60	8.0



2

**Твердосплавные изделия
для горного инструмента
по ТУ 48-4205-44-2002
(шлифованные)**

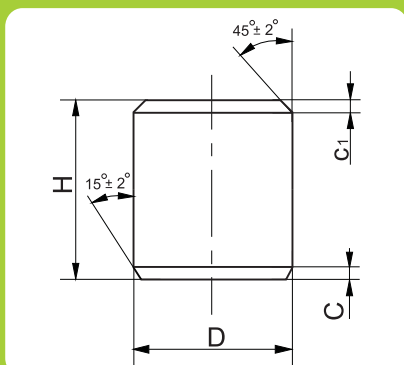
Форма Г23



Применяются для армирования зубков угольных комбайнов и одношарошечных долот

Обозначение изделия	Размеры, мм		
	D	H	r
Г23 8x12	8.12 - 0.027	11.7 - 0.15	4.5 ± 0.20
Г23 8x14	8.12 - 0.027	13.7 - 0.15	4.5 ± 0.20
Г23 10x12	10.14 - 0.027	11.7 - 0.15	5.5 ± 0.25
Г23 10x14	10.14 - 0.027	13.7 - 0.15	5.5 ± 0.25
Г23 10x16	10.14 - 0.027	15.7 - 0.15	5.5 ± 0.25
Г23 12x18	12.14 - 0.027	17.7 - 0.15	6.5 ± 0.25
Г23 12x20	12.14 - 0.027	19.7 - 0.15	6.5 ± 0.25
Г23 14x22	14.14 - 0.027	21.7 - 0.15	7.5 ± 0.25

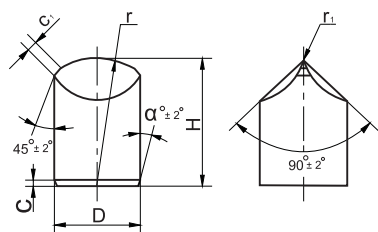
Форма Г54



Применяются для армирования шарошечных долот

Обозначение изделия	Размеры, мм			
	D - 0.027	H	C + 0.25	C1 + 0.25
Г54 3x3	3.12	2,70 + 0.3	0.4	0.4
Г54 4x4	4.12	3,70 + 0.3	0.4	0.4
Г54 5x4	5.12	3,70 + 0.3	0.4	0.4
Г54 5x5	5.12	4,70 + 0.3	0.4	0.4
Г54 6x4	6.12	3,70 + 0.3	0.4	0.4
Г54 6x5	6.12	4,70 + 0.3	0.4	0.4
Г54 6x6	6.12	5,70 + 0.3	0.4	0.4
Г54 6x10	6.12	9,70 + 0.3	0.4	0.4
Г54 7x5	7.12	4,70 - 0.15	1.0	0.5
Г54 7x6	7.12	5,70 - 0.15	1.0	0.5
Г54 8x6	8.12	5,70 - 0.15	1.0	0.5
Г54 8x7	8.12	6,70 - 0.15	1.0	0.5
Г54 8x8	8.12	7,70 - 0.15	1.0	0.5
Г54 10x8	10.14	7,70 - 0.15	1.0	0.5
Г54 10x10	10.14	9,70 - 0.15	1.0	0.5
Г54 10x11	10.14	10,70 - 0.15	1.0	0.5
Г54 12x8	12.14	7,70 - 0.15	1.0	0.5
Г54 12x10	12.14	9,70 - 0.15	1.0	0.5
Г54 13x9	13.14	8,70 - 0.15	1.0	0.5
Г54 15x13	15.14	12,70 - 0.15	1.0	0.5

Форма Г25

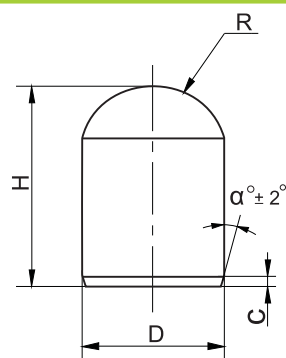


Применяются для армирования
шарошечных долот

Обозначение изделия	Размеры, мм						
	D - 0.027	H	r	r ₁	c + 0.25	c ₁	α
Г25 3x5	3.12	4.70 +0.3	8.0 ± 0.15	0.5	0.4	0.5	45
Г25 4x5	4.12	4.70 +0.3	8.0 ± 0.15	0.5	0.4	0.5	45
Г25 4x6	4.12	5.70 +0.3	8.0 ± 0.15	0.5	0.4	0.5	45
Г25 4x7	4.12	6.70 +0.3	8.0 ± 0.15	0.5	0.4	0.5	45
Г25 5x6	5.12	5.70 +0.3	10.0 ± 0.15	0.5	0.4	0.5	45
Г25 5x7	5.12	6.70 +0.3	10.0 ± 0.15	0.5	0.4	0.5	45
Г25 5x8	5.12	7.70 +0.3	10.0 ± 0.15	0.5	0.4	0.5	45
Г25 5x9	5.12	8.70 +0.3	10.0 ± 0.15	0.5	0.4	0.5	45
Г25 6x6	6.12	5.70 +0.3	12.0 ± 0.20	0.5	0.4	0.5	45
Г25 6x7	6.12	6.70 +0.3	12.0 ± 0.20	0.5	0.4	0.5	45
Г25 6x8	6.12	7.70 +0.3	12.0 ± 0.20	0.5	0.4	0.5	45
Г25 6x9	6.12	8.70 +0.3	12.0 ± 0.20	0.5	0.4	0.5	45
Г25 6x10	6.12	9.70 +0.3	12.0 ± 0.20	0.5	0.4	0.5	45
Г25 7x6	7.12	5.70 -0.15	14.0 ± 0.20	0.5	1.0	0.5	15
Г25 7x7	7.12	6.70 -0.15	14.0 ± 0.20	0.5	1.0	0.5	15
Г25 7x8	7.12	7.70 -0.15	14.0 ± 0.20	0.5	1.0	0.5	15
Г25 7x9	7.12	8.70 -0.15	14.0 ± 0.20	0.5	1.0	0.5	15
Г25 7x10	7.12	9.70 -0.15	14.0 ± 0.20	0.5	1.0	0.5	15
Г25 7x11	7.12	10.70 -0.15	14.0 ± 0.20	0.5	1.0	0.5	15
Г25 7x12	7.12	11.70 -0.15	14.0 ± 0.20	0.5	1.0	0.5	15
Г25 8x7	8.12	6.70 -0.15	16.0 ± 0.20	1.0	1.0	1.0	15
Г25 8x8	8.12	7.70 -0.15	16.0 ± 0.20	1.0	1.0	1.0	15
Г25 8x9	8.12	8.70 -0.15	16.0 ± 0.20	1.0	1.0	1.0	15
Г25 8x10	8.12	9.70 -0.15	16.0 ± 0.20	1.0	1.0	1.0	15
Г25 8x11	8.12	10.70 -0.15	16.0 ± 0.20	1.0	1.0	1.0	15
Г25 8x12	8.12	11.70 -0.15	16.0 ± 0.20	1.0	1.0	1.0	15
Г25 8x13	8.12	12.70 -0.15	16.0 ± 0.20	1.0	1.0	1.0	15
Г25 9x8	9.12	7.70 -0.15	18.0 ± 0.20	1.0	1.0	1.0	15
Г25 9x9	9.12	8.70 -0.15	18.0 ± 0.20	1.0	1.0	1.0	15
Г25 9x10	9.12	9.70 -0.15	18.0 ± 0.20	1.0	1.0	1.0	15
Г25 9x11	9.12	10.70 -0.15	18.0 ± 0.20	1.0	1.0	1.0	15
Г25 9x12	9.12	11.70 -0.15	18.0 ± 0.20	1.0	1.0	1.0	15
Г25 9x13	9.12	12.70 -0.15	18.0 ± 0.20	1.0	1.0	1.0	15
Г25 9x14	9.12	13.70 -0.15	18.0 ± 0.20	1.0	1.0	1.0	15
Г25 10x16	10.14	15.70 -0.15	20.0 ± 0.20	1.0	1.0	1.0	15
Г25 10x10	10.14	9.70 -0.15	20.0 ± 0.20	1.0	1.0	1.0	15
Г25 10x11	10.14	10.70 -0.15	20.0 ± 0.20	1.0	1.0	1.0	15
Г25 10x12	10.14	11.70 -0.15	20.0 ± 0.20	1.0	1.0	1.0	15

Обозначение изделия	Размеры, мм						
	D - 0.027	H	г	г ₁	c + 0.25	c ₁	α
Г25 10x13	10.14	12.70 - 0.15	20.0 ± 0.20	1.0	1.0	1.0	15
Г25 10x14	10.14	13.70 - 0.15	20.0 ± 0.20	1.0	1.0	1.0	15
Г25 10x15	10.14	14.70 - 0.15	20.0 ± 0.20	1.0	1.0	1.0	15
Г25 10x9	10.14	8.70 - 0.15	20.0 ± 0.20	1.0	1.0	1.0	15
Г25 11x10	11.14	9.70 - 0.15	22.0 ± 0.20	1.0	1.0	1.0	15
Г25 11x11	11.14	10.70 - 0.15	22.0 ± 0.20	1.0	1.0	1.0	15
Г25 11x12	11.14	11.70 - 0.15	22.0 ± 0.20	1.0	1.0	1.0	15
Г25 11x13	11.14	12.70 - 0.15	22.0 ± 0.20	1.0	1.0	1.0	15
Г25 11x14	11.14	13.70 - 0.15	22.0 ± 0.20	1.0	1.0	1.0	15
Г25 11x15	11.14	14.70 - 0.15	22.0 ± 0.20	1.0	1.0	1.0	15
Г25 11x16	11.14	15.70 - 0.15	22.0 ± 0.20	1.0	1.0	1.0	15
Г25 12x11	12.14	10.70 - 0.15	24.0 ± 0.20	1.0	1.0	1.0	15
Г25 12x12	12.14	11.70 - 0.15	24.0 ± 0.20	1.0	1.0	1.0	15
Г25 12x13	12.14	12.70 - 0.15	24.0 ± 0.20	1.0	1.0	1.0	15
Г25 12x14	12.14	13.70 - 0.15	24.0 ± 0.20	1.0	1.0	1.0	15
Г25 12x15	12.14	14.70 - 0.15	24.0 ± 0.20	1.0	1.0	1.0	15
Г25 12x16	12.14	15.70 - 0.15	24.0 ± 0.20	1.0	1.0	1.0	15
Г25 12x17	12.14	16.70 - 0.15	24.0 ± 0.20	1.0	1.0	1.0	15
Г25 12x18	12.14	17.70 - 0.15	24.0 ± 0.20	1.0	1.0	1.0	15
Г25 13x12	13.14	11.70 - 0.15	26.0 ± 0.20	1.0	1.0	1.0	15
Г25 13x13	13.14	12.70 - 0.15	26.0 ± 0.20	1.0	1.0	1.0	15
Г25 13x14	13.14	13.70 - 0.15	26.0 ± 0.20	1.0	1.0	1.0	15
Г25 13x15	13.14	14.70 - 0.15	26.0 ± 0.20	1.0	1.0	1.0	15
Г25 13x16	13.14	15.70 - 0.15	26.0 ± 0.20	1.0	1.0	1.0	15
Г25 13x17	13.14	16.70 - 0.15	26.0 ± 0.20	1.0	1.0	1.0	15
Г25 13x18	13.14	17.70 - 0.15	26.0 ± 0.20	1.0	1.0	1.0	15
Г25 13x19	13.14	18.70 - 0.15	26.0 ± 0.20	1.0	1.0	1.0	15
Г25 14x13	14.14	12.70 - 0.15	28.0 ± 0.20	1.0	1.0	1.0	15
Г25 14x14	14.14	13.70 - 0.15	28.0 ± 0.20	1.0	1.0	1.0	15
Г25 14x15	14.14	14.70 - 0.15	28.0 ± 0.20	1.0	1.0	1.0	15
Г25 14x16	14.14	15.70 - 0.15	28.0 ± 0.20	1.0	1.0	1.0	15
Г25 14x17	14.14	16.70 - 0.15	28.0 ± 0.20	1.0	1.0	1.0	15
Г25 14x18	14.14	17.70 - 0.15	28.0 ± 0.20	1.0	1.0	1.0	15
Г25 14x19	14.14	18.70 - 0.15	28.0 ± 0.20	1.0	1.0	1.0	15
Г25 14x20	14.14	19.70 - 0.15	28.0 ± 0.20	1.0	1.0	1.0	15
Г25 14x21	14.14	20.70 - 0.15	28.0 ± 0.20	1.0	1.0	1.0	15
Г25 15x15	15.14	14.70 - 0.15	30.0 ± 0.20	1.0	1.0	1.0	15
Г25 15x16	15.14	15.70 - 0.15	30.0 ± 0.20	1.0	1.0	1.0	15
Г25 15x17	15.14	16.70 - 0.15	30.0 ± 0.20	1.0	1.0	1.0	15
Г25 15x18	15.14	17.70 - 0.15	30.0 ± 0.20	1.0	1.0	1.0	15
Г25 15x19	15.14	18.70 - 0.15	30.0 ± 0.20	1.0	1.0	1.0	15
Г25 15x20	15.14	19.70 - 0.15	30.0 ± 0.20	1.0	1.0	1.0	15
Г25 15x21	15.14	20.70 - 0.15	30.0 ± 0.20	1.0	1.0	1.0	15
Г25 15x22	15.14	21.70 - 0.15	30.0 ± 0.20	1.0	1.0	1.0	15
Г25 16x16	16.14	15.70 - 0.15	32.0 ± 0.20	1.0	1.0	1.0	15
Г25 16x17	16.14	16.70 - 0.15	32.0 ± 0.20	1.0	1.0	1.0	15
Г25 16x18	16.14	17.70 - 0.15	32.0 ± 0.20	1.0	1.0	1.0	15
Г25 16x19	16.14	18.70 - 0.15	32.0 ± 0.20	1.0	1.0	1.0	15
Г25 16x20	16.14	19.70 - 0.15	32.0 ± 0.20	1.0	1.0	1.0	15
Г25 16x22	16.14	21.70 - 0.15	32.0 ± 0.20	1.0	1.0	1.0	15
Г25 16x24	16.14	23.70 - 0.15	32.0 ± 0.20	1.0	1.0	1.0	15

Форма Г26

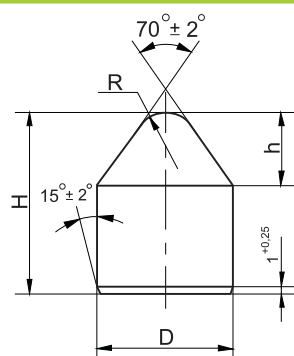


Применяются для армирования
шарошечных долот

Обозначение изделия	Размеры, мм				
	D	H	R	C	α
Г26 3x5	3.12 - 0.027	4.70 +0.3	1.8 ± 0.20	0.4 +0.25	45
Г26 4x5	4.12 - 0.027	4.70 +0.3	2.3 ± 0.20	0.4 +0.25	45
Г26 4x6	4.12 - 0.027	5.70 +0.3	2.3 ± 0.20	0.4 +0.25	45
Г26 4x7	4.12 - 0.027	6.70 +0.3	2.3 ± 0.20	0.4 +0.25	45
Г26 5x6	5.12 - 0.027	5.70 +0.3	2.8 ± 0.20	0.4 +0.25	45
Г26 5x7	5.12 - 0.027	6.70 +0.3	2.8 ± 0.20	0.4 +0.25	45
Г26 5x8	5.12 - 0.027	7.70 +0.3	2.8 ± 0.20	0.4 +0.25	45
Г26 5x9	5.12 - 0.027	8.70 +0.3	2.8 ± 0.20	0.4 +0.25	45
Г26 6x6	6.12 - 0.027	5.70 - 0.15	3.4 ± 0.20	0.8 +0.25	15
Г26 6x7	6.12 - 0.027	6.70 - 0.15	3.4 ± 0.20	0.8 +0.25	15
Г26 6x8	6.12 - 0.027	7.70 - 0.15	3.4 ± 0.20	0.8 +0.25	15
Г26 6x9	6.12 - 0.027	8.70 - 0.15	3.4 ± 0.20	0.8 +0.25	15
Г26 6x10	6.12 - 0.027	9.70 - 0.15	3.4 ± 0.20	0.8 +0.25	15
Г26 7x6	7.12 - 0.027	5.70 - 0.15	3.9 ± 0.20	0.8 +0.25	15
Г26 7x7	7.12 - 0.027	6.70 - 0.15	3.9 ± 0.20	0.8 +0.25	15
Г26 7x8	7.12 - 0.027	7.70 - 0.15	3.9 ± 0.20	0.8 +0.25	15
Г26 7x9	7.12 - 0.027	8.70 - 0.15	3.9 ± 0.20	0.8 +0.25	15
Г26 7x10	7.12 - 0.027	9.70 - 0.15	3.9 ± 0.20	0.8 +0.25	15
Г26 7x11	7.12 - 0.027	10.70 - 0.15	3.9 ± 0.20	0.8 +0.25	15
Г26 7x12	7.12 - 0.027	11.70 - 0.15	3.9 ± 0.20	0.8 +0.25	15
Г26 8x7	8.12 - 0.027	6.70 - 0.15	4.5 ± 0.20	1.0 +0.25	15
Г26 8x8	8.12 - 0.027	7.70 - 0.15	4.5 ± 0.20	1.0 +0.25	15
Г26 8x9	8.12 - 0.027	8.70 - 0.15	4.5 ± 0.20	1.0 +0.25	15
Г26 8x10	8.12 - 0.027	9.70 - 0.15	4.5 ± 0.20	1.0 +0.25	15
Г26 8x11	8.12 - 0.027	10.70 - 0.15	4.5 ± 0.20	1.0 +0.25	15
Г26 8x12	8.12 - 0.027	11.70 - 0.15	4.5 ± 0.20	1.0 +0.25	15
Г26 8x13	8.12 - 0.027	12.70 - 0.15	4.5 ± 0.20	1.0 +0.25	15
Г26 9x8	9.12 - 0.027	7.70 - 0.15	5.0 ± 0.20	1.0 +0.25	15
Г26 9x9	9.12 - 0.027	8.70 - 0.15	5.0 ± 0.20	1.0 +0.25	15
Г26 9x10	9.12 - 0.027	9.70 - 0.15	5.0 ± 0.20	1.0 +0.25	15
Г26 9x11	9.12 - 0.027	10.70 - 0.15	5.0 ± 0.20	1.0 +0.25	15
Г26 9x12	9.12 - 0.027	11.70 - 0.15	5.0 ± 0.20	1.0 +0.25	15
Г26 9x13	9.12 - 0.027	12.70 - 0.15	5.0 ± 0.20	1.0 +0.25	15
Г26 9x14	9.12 - 0.027	13.70 - 0.15	5.0 ± 0.20	1.0 +0.25	15
Г26 10x9	10.14 - 0.027	8.70 - 0.15	5.5 ± 0.25	1.0 +0.25	15
Г26 10x10	10.14 - 0.027	9.70 - 0.15	5.5 ± 0.25	1.0 +0.25	15
Г26 10x11	10.14 - 0.027	10.70 - 0.15	5.5 ± 0.25	1.0 +0.25	15
Г26 10x12	10.14 - 0.027	11.70 - 0.15	5.5 ± 0.25	1.0 +0.25	15

Обозначение изделия	Размеры, мм				
	D	H	R	C	α
Г26 10x13	10.14 - 0.027	12.70 - 0.15	5.5 ± 0.25	1.0 +0.25	15
Г26 10x14	10.14 - 0.027	13.70 - 0.15	5.5 ± 0.25	1.0 +0.25	15
Г26 10x15	10.14 - 0.027	14.70 - 0.15	5.5 ± 0.25	1.0 +0.25	15
Г26 10x16	10.14 - 0.027	15.70 - 0.15	5.5 ± 0.25	1.0 +0.25	15
Г26 11x10	11.14 - 0.027	9.70 - 0.15	6.0 ± 0.25	1.0 +0.25	15
Г26 11x11	11.14 - 0.027	10.70 - 0.15	6.0 ± 0.25	1.0 +0.25	15
Г26 11x12	11.14 - 0.027	11.70 - 0.15	6.0 ± 0.25	1.0 +0.25	15
Г26 11x13	11.14 - 0.027	12.70 - 0.15	6.0 ± 0.25	1.0 +0.25	15
Г26 11x14	11.14 - 0.027	13.70 - 0.15	6.0 ± 0.25	1.0 +0.25	15
Г26 11x15	11.14 - 0.027	14.70 - 0.15	6.0 ± 0.25	1.0 +0.25	15
Г26 11x16	11.14 - 0.027	15.70 - 0.15	6.0 ± 0.25	1.0 +0.25	15
Г26 11x17	11.14 - 0.027	16.70 - 0.15	6.0 ± 0.25	1.0 +0.25	15
Г26 12x12	12.14 - 0.027	11.70 - 0.15	6.5 ± 0.25	1.0 +0.25	15
Г26 12x13	12.14 - 0.027	12.70 - 0.15	6.5 ± 0.25	1.0 +0.25	15
Г26 12x14	12.14 - 0.027	13.70 - 0.15	6.5 ± 0.25	1.0 +0.25	15
Г26 12x15	12.14 - 0.027	14.70 - 0.15	6.5 ± 0.25	1.0 +0.25	15
Г26 12x16	12.14 - 0.027	15.70 - 0.15	6.5 ± 0.25	1.0 +0.25	15
Г26 12x17	12.14 - 0.027	16.70 - 0.15	6.5 ± 0.25	1.0 +0.25	15
Г26 12x18	12.14 - 0.027	17.70 - 0.15	6.5 ± 0.25	1.0 +0.25	15
Г26 13x12	13.14 - 0.027	11.70 - 0.15	7.0 ± 0.25	1.0 +0.25	15
Г26 13x13	13.14 - 0.027	12.70 - 0.15	7.0 ± 0.25	1.0 +0.25	15
Г26 13x14	13.14 - 0.027	13.70 - 0.15	7.0 ± 0.25	1.0 +0.25	15
Г26 13x15	13.14 - 0.027	14.70 - 0.15	7.0 ± 0.25	1.0 +0.25	15
Г26 13x16	13.14 - 0.027	15.70 - 0.15	7.0 ± 0.25	1.0 +0.25	15
Г26 13x17	13.14 - 0.027	16.70 - 0.15	7.0 ± 0.25	1.0 +0.25	15
Г26 13x18	13.14 - 0.027	17.70 - 0.15	7.0 ± 0.25	1.0 +0.25	15
Г26 13x19	13.14 - 0.027	18.70 - 0.15	7.0 ± 0.25	1.0 +0.25	15
Г26 14x13	14.14 - 0.027	12.70 - 0.15	7.5 ± 0.25	1.0 +0.25	15
Г26 14x14	14.14 - 0.027	13.70 - 0.15	7.5 ± 0.25	1.0 +0.25	15
Г26 14x15	14.14 - 0.027	14.70 - 0.15	7.5 ± 0.25	1.0 +0.25	15
Г26 14x16	14.14 - 0.027	15.70 - 0.15	7.5 ± 0.25	1.0 +0.25	15
Г26 14x17	14.14 - 0.027	16.70 - 0.15	7.5 ± 0.25	1.0 +0.25	15
Г26 14x18	14.14 - 0.027	17.70 - 0.15	7.5 ± 0.25	1.0 +0.25	15
Г26 14x19	14.14 - 0.027	18.70 - 0.15	7.5 ± 0.25	1.0 +0.25	15
Г26 14x20	14.14 - 0.027	19.70 - 0.15	7.5 ± 0.25	1.0 +0.25	15
Г26 14x21	14.14 - 0.027	20.70 - 0.15	7.5 ± 0.25	1.0 +0.25	15
Г26 15x15	15.14 - 0.027	14.70 - 0.15	8.0 ± 0.25	1.0 +0.25	15
Г26 15x16	15.14 - 0.027	15.70 - 0.15	8.0 ± 0.25	1.0 +0.25	15
Г26 15x17	15.14 - 0.027	16.70 - 0.15	8.0 ± 0.25	1.0 +0.25	15
Г26 15x18	15.14 - 0.027	17.70 - 0.15	8.0 ± 0.25	1.0 +0.25	15
Г26 15x19	15.14 - 0.027	18.70 - 0.15	8.0 ± 0.25	1.0 +0.25	15
Г26 15x20	15.14 - 0.027	19.70 - 0.15	8.0 ± 0.25	1.0 +0.25	15
Г26 15x21	15.14 - 0.027	20.70 - 0.15	8.0 ± 0.25	1.0 +0.25	15
Г26 15x22	15.14 - 0.027	21.70 - 0.15	8.0 ± 0.25	1.0 +0.25	15
Г26 16x16	16.14 - 0.027	15.70 - 0.15	8.5 ± 0.25	1.0 +0.25	15
Г26 16x17	16.14 - 0.027	16.70 - 0.15	8.5 ± 0.25	1.0 +0.25	15
Г26 16x18	16.14 - 0.027	17.70 - 0.15	8.5 ± 0.25	1.0 +0.25	15
Г26 16x19	16.14 - 0.027	18.70 - 0.15	8.5 ± 0.25	1.0 +0.25	15
Г26 16x20	16.14 - 0.027	19.70 - 0.15	8.5 ± 0.25	1.0 +0.25	15
Г26 16x22	16.14 - 0.027	21.70 - 0.15	8.5 ± 0.25	1.0 +0.25	15
Г26 16x24	16.14 - 0.027	23.70 - 0.15	8.5 ± 0.25	1.0 +0.25	15

Форма К



Применяются для армирования шарошечных долот

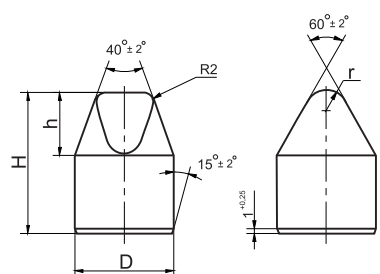
Обозначение изделия	Размеры, мм			
	D - 0.027	H - 0.15	R ± 0.20	h
К 8x7	8.12	6.70	2.95	3.6
К 8x8	8.12	7.70	2.95	3.6
К 8x9	8.12	8.70	2.95	3.6
К 8x10	8.12	9.70	2.95	3.6
К 8x11	8.12	10.70	2.95	3.6
К 8x12	8.12	11.70	2.95	3.6
К 8x13	8.12	12.70	2.95	3.6
К 10x9	10.14	8.70	4.21	4.1
К 10x10	10.14	9.70	4.21	4.1
К 10x11	10.14	10.70	4.21	4.1
К 10x12	10.14	11.70	4.21	4.1
К 10x13	10.14	12.70	4.21	4.1
К 10x14	10.14	13.70	4.21	4.1
К 10x15	10.14	14.70	4.21	4.1
К 10x16	10.14	15.70	4.21	4.1
К 11x10	11.14	9.70	4.10	4.9
К 11x11	11.14	10.70	4.10	4.9
К 11x12	11.14	11.70	4.10	4.9
К 11x13	11.14	12.70	4.10	4.9
К 11x14	11.14	13.70	4.10	4.9
К 11x15	11.14	14.70	4.10	4.9
К 11x16	11.14	15.70	4.10	4.9
К 11x17	11.14	16.70	4.10	4.9
К 11x18	11.14	17.70	4.10	4.9
К 12x11	12.14	10.70	4.25	5.5
К 12x12	12.14	11.70	4.25	5.5
К 12x13	12.14	12.70	4.25	5.5
К 12x14	12.14	13.70	4.25	5.5
К 12x15	12.14	14.70	4.25	5.5
К 12x16	12.14	15.70	4.25	5.5
К 12x17	12.14	16.70	4.25	5.5
К 12x18	12.14	17.70	4.25	5.5
К 13x12	13.14	11.70	4.14	6.3
К 13x13	13.14	12.70	4.14	6.3
К 13x14	13.14	13.70	4.14	6.3
К 13x15	13.14	14.70	4.14	6.3
К 13x16	13.14	15.70	4.14	6.3
К 13x17	13.14	16.70	4.14	6.3



Обозначение изделия	Размеры, мм			
	D - 0.027	H - 0.15	R ± 0.20	h
K 13x18	13.14	17.70	4.14	6.3
K 13x20	13.14	19.70	4.14	6.3
K 14x13	14.14	12.70	4.16	7.0
K 14x14	14.14	13.70	4.16	7.0
K 14x15	14.14	14.70	4.16	7.0
K 14x16	14.14	15.70	4.16	7.0
K 14x17	14.14	16.70	4.16	7.0
K 14x18	14.14	17.70	4.16	7.0
K 14x19	14.14	18.70	4.16	7.0
K 14x20	14.14	19.70	4.16	7.0
K 14x21	14.14	20.70	4.16	7.0
K 16x16	16.14	15.70	3.93	8.6
K 16x17	16.14	16.70	3.93	8.6
K 16x18	16.14	17.70	3.93	8.6
K 16x19	16.14	18.70	3.93	8.6
K 16x20	16.14	19.70	3.93	8.6
K 16x21	16.14	20.70	3.93	8.6
K 16x22	16.14	21.70	3.93	8.6
K 16x23	16.14	22.70	3.93	8.6
K 16x24	16.14	23.70	3.93	8.6



Форма М



Применяются для армирования шарошечных долот

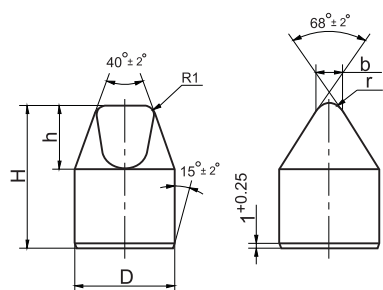
Обозначение изделия	Размеры, мм				
	D -0.027	H -0.15	h ₁	h ₂	r
М 8x7	8.12	6.70	4.7	4.5	2.40
М 8x8	8.12	7.70	4.7	4.5	2.40
М 8x9	8.12	8.70	4.7	4.5	2.40
М 8x10	8.12	9.70	4.7	4.5	2.40
М 8x11	8.12	10.70	4.7	4.5	2.40
М 8x12	8.12	11.70	4.7	4.5	2.40
М 8x13	8.12	12.70	4.7	4.5	2.40
М 10x9	10.14	8.70	6.2	6.0	2.65
М 10x10	10.14	9.70	6.2	6.0	2.65
М 10x11	10.14	10.70	6.2	6.0	2.65
М 10x12	10.14	11.70	6.2	6.0	2.65
М 10x13	10.14	12.70	6.2	6.0	2.65
М 10x14	10.14	13.70	6.2	6.0	2.65
М 10x15	10.14	14.70	6.2	6.0	2.65
М 10x16	10.14	15.70	6.2	6.0	2.65
М 11x10	11.14	9.70	6.8	6.6	2.90
М 11x11	11.14	10.70	6.8	6.6	2.90
М 11x12	11.14	11.70	6.8	6.6	2.90
М 11x13	11.14	12.70	6.8	6.6	2.90
М 11x14	11.14	13.70	6.8	6.6	2.90
М 11x15	11.14	14.70	6.8	6.6	2.90
М 11x16	11.14	15.70	6.8	6.6	2.90
М 11x17	11.14	16.70	6.8	6.6	2.90
М 11x18	11.14	17.70	6.8	6.6	2.90
М 12x11	12.14	10.70	7.1	6.9	3.48
М 12x12	12.14	11.70	7.1	6.9	3.48
М 12x13	12.14	12.70	7.1	6.9	3.48
М 12x14	12.14	13.70	7.1	6.9	3.48
М 12x15	12.14	14.70	7.1	6.9	3.48
М 12x16	12.14	15.70	7.1	6.9	3.48
М 12x17	12.14	16.70	7.1	6.9	3.48
М 12x18	12.14	17.70	7.1	6.9	3.48
М 13x12	13.14	11.70	8.0	7.8	3.45
М 13x13	13.14	12.70	8.0	7.8	3.45
М 13x14	13.14	13.70	8.0	7.8	3.45
М 13x15	13.14	14.70	8.0	7.8	3.45
М 13x16	13.14	15.70	8.0	7.8	3.45
М 13x17	13.14	16.70	8.0	7.8	3.45



Обозначение изделия	Размеры, мм				
	D -0.027	H -0.15	h ₁	h ₂	r
М 13x18	13.14	17.70	8.0	7.8	3.45
М 13x19	13.14	18.70	8.0	7.8	3.45
М 13x20	13.14	19.70	8.0	7.8	3.45
М 14x13	14.14	12.70	8.9	8.7	3.41
М 14x14	14.14	13.70	8.9	8.7	3.41
М 14x15	14.14	14.70	8.9	8.7	3.41
М 14x16	14.14	15.70	8.9	8.7	3.41
М 14x17	14.14	16.70	8.9	8.7	3.41
М 14x18	14.14	17.70	8.9	8.7	3.41
М 14x19	14.14	18.70	8.9	8.7	3.41
М 14x20	14.14	19.70	8.9	8.7	3.41
М 14x21	14.14	20.70	8.9	8.7	3.41
М 16x16	16.14	15.70	10.70	10.50	3.35
М 16x17	16.14	16.70	10.70	10.50	3.35
М 16x18	16.14	17.70	10.70	10.50	3.35
М 16x19	16.14	18.70	10.70	10.50	3.35
М 16x20	16.14	19.70	10.70	10.50	3.35
М 16x21	16.14	20.70	10.70	10.50	3.35
М 16x22	16.14	21.70	10.70	10.50	3.35
М 16x23	16.14	22.70	10.70	10.50	3.35
М 16x24	16.14	23.70	10.70	10.50	3.35



Форма С

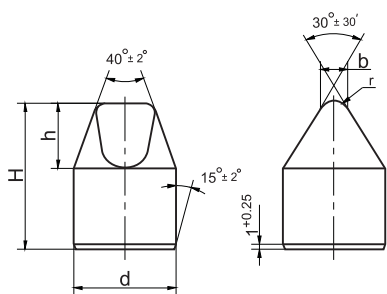


Применяются для армирования
шарошечных долот

Обозначение изделия	Размеры, мм					
	D -0.027	H -0.15	h	b	R	r ₁
С 6x8	6.12	7.70	3.5	3.65	2.2	2.0
С 6x9	6.12	8.70	3.5	3.65	2.2	2.0
С 6x10	6.12	9.70	3.5	3.65	2.2	2.0
С 8x7	8.12	6.70	4.0	4.48	2.7	2.0
С 8x8	8.12	7.70	4.0	4.48	2.7	2.0
С 8x9	8.12	8.70	4.0	4.48	2.7	2.0
С 8x10	8.12	9.70	4.0	4.48	2.7	2.0
С 8x11	8.12	10.70	4.0	4.48	2.7	2.0
С 8x12	8.12	11.70	4.0	4.48	2.7	2.0
С 8x13	8.12	12.70	4.0	4.48	2.7	2.0
С 10x9	10.14	8.70	5.0	4.97	3.0	2.0
С 10x10	10.14	9.70	5.0	4.97	3.0	2.0
С 10x11	10.14	10.70	5.0	4.97	3.0	2.0
С 10x12	10.14	11.70	5.0	4.97	3.0	2.0
С 10x13	10.14	12.70	5.0	4.97	3.0	2.0
С 10x14	10.14	13.70	5.0	4.97	3.0	2.0
С 10x15	10.14	14.70	5.0	4.97	3.0	2.0
С 10x16	10.14	15.70	5.0	4.97	3.0	2.0
С 11x10	11.14	9.70	6.0	4.97	3.0	2.0
С 11x11	11.14	10.70	6.0	4.97	3.0	2.0
С 11x12	11.14	11.70	6.0	4.97	3.0	2.0
С 11x13	11.14	12.70	6.0	4.97	3.0	2.0
С 11x14	11.14	13.70	6.0	4.97	3.0	2.0
С 11x15	11.14	14.70	6.0	4.97	3.0	2.0
С 11x16	11.14	15.70	6.0	4.97	3.0	2.0
С 11x17	11.14	16.70	6.0	4.97	3.0	2.0
С 11x18	11.14	17.70	6.0	4.97	3.0	2.0
С 12x11	12.14	10.70	6.5	5.47	3.3	2.0
С 12x12	12.14	11.70	6.5	5.47	3.3	2.0
С 12x13	12.14	12.70	6.5	5.47	3.3	2.0
С 12x14	12.14	13.70	6.5	5.47	3.3	2.0
С 12x15	12.14	14.70	6.5	5.47	3.3	2.0
С 12x16	12.14	15.70	6.5	5.47	3.3	2.0
С 12x17	12.14	16.70	6.5	5.47	3.3	2.0
С 12x18	12.14	17.70	6.5	5.47	3.3	2.0
С 13x12	13.14	11.70	7.0	5.97	3.6	2.0
С 13x13	13.14	12.70	7.0	5.97	3.6	2.0
С 13x14	13.14	13.70	7.0	5.97	3.6	2.0

Обозначение изделия	Размеры, мм					
	D -0.027	H -0.15	h	b	R	r ₁
C 13x15	13.14	14.70	7.0	5.97	3.6	2.0
C 13x16	13.14	15.70	7.0	5.97	3.6	2.0
C 13x17	13.14	16.70	7.0	5.97	3.6	2.0
C 13x18	13.14	17.70	7.0	5.97	3.6	2.0
C 13x19	13.14	18.70	7.0	5.97	3.6	2.0
C 13x20	13.14	19.70	7.0	5.97	3.6	2.0
C 14x13	14.14	12.70	7.9	5.64	3.4	2.0
C 14x14	14.14	13.70	7.9	5.64	3.4	2.0
C 14x15	14.14	14.70	7.9	5.64	3.4	2.0
C 14x16	14.14	15.70	7.9	5.64	3.4	2.0
C 14x17	14.14	16.70	7.9	5.64	3.4	2.0
C 14x18	14.14	17.70	7.9	5.64	3.4	2.0
C 14x19	14.14	18.70	7.9	5.64	3.4	2.0
C 14x20	14.14	19.70	7.9	5.64	3.4	2.0
C 14x21	14.14	20.70	7.9	5.64	3.4	2.0
C 16x16	16.14	15.70	9.4	5.64	3.4	2.0
C 16x17	16.14	16.70	9.4	5.64	3.4	2.0
C 16x18	16.14	17.70	9.4	5.64	3.4	2.0
C 16x19	16.14	18.70	9.4	5.64	3.4	2.0
C 16x20	16.14	19.70	9.4	5.64	3.4	2.0
C 16x21	16.14	20.70	9.4	5.64	3.4	2.0
C 16x22	16.14	21.70	9.4	5.64	3.4	2.0
C 16x23	16.14	22.70	9.4	5.64	3.4	2.0
C 16x24	16.14	23.70	9.4	5.64	3.4	2.0

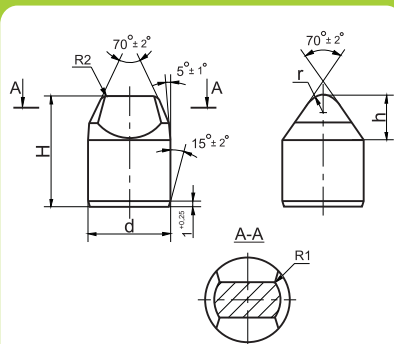
Форма 1С



Применяются для армирования шарошечных долот

Обозначение изделия	Размеры, мм				
	D -0.027	H -0.15	h	b	r
1C 16x22	16.14	21.70	10.3	5.54	3.25
1C 16x24	16.14	23.70	10.3	5.54	3.25
1C 17x25	17.14	24.70	11.1	5.54	3.25
1C 18x26	18.14	25.70	11.9	5.54	3.25
1C 19x28	19.14	27.70	12.7	5.58	3.27

Форма СТ



Применяются для армирования шарошечных долот

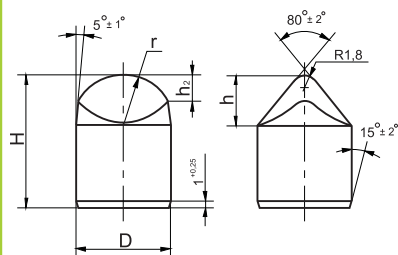
Обозначение изделия	Размеры, мм				
	D -0.027	H -0.15	h ₁	h ₂	r
СТ 8x7	8.14	6.70	4.0	3.0	2.3
СТ 8x8	8.14	7.70	4.0	3.0	2.3
СТ 8x9	8.14	8.70	4.0	3.0	2.3
СТ 8x10	8.14	9.70	4.0	3.0	2.3
СТ 8x11	8.14	10.70	4.0	3.0	2.3
СТ 8x12	8.14	11.70	4.0	3.0	2.3
СТ 8x13	8.14	12.70	4.0	3.0	2.3
СТ 10x9	10.14	8.70	5.3	3.7	2.5
СТ 10x10	10.14	9.70	5.3	3.7	2.5
СТ 10x11	10.14	10.70	5.3	3.7	2.5
СТ 10x12	10.14	11.70	5.3	3.7	2.5
СТ 10x13	10.14	12.70	5.3	3.7	2.5
СТ 10x14	10.14	13.70	5.3	3.7	2.5
СТ 10x15	10.14	14.70	5.3	3.7	2.5
СТ 10x16	10.14	15.70	5.3	3.7	2.5
СТ 11x10	11.14	9.70	5.8	3.9	2.8
СТ 11x11	11.14	10.70	5.8	3.9	2.8
СТ 11x12	11.14	11.70	5.8	3.9	2.8
СТ 11x13	11.14	12.70	5.8	3.9	2.8
СТ 11x14	11.14	13.70	5.8	3.9	2.8
СТ 11x15	11.14	14.70	5.8	3.9	2.8
СТ 11x16	11.14	15.70	5.8	3.9	2.8
СТ 11x17	11.14	16.70	5.8	3.9	2.8
СТ 11x18	11.14	17.70	5.8	3.9	2.8
СТ 12x11	12.14	10.70	6.3	4.0	3.2
СТ 12x12	12.14	11.70	6.3	4.0	3.2
СТ 12x13	12.14	12.70	6.3	4.0	3.2
СТ 12x14	12.14	13.70	6.3	4.0	3.2
СТ 12x15	12.14	14.70	6.3	4.0	3.2
СТ 12x16	12.14	15.70	6.3	4.0	3.2
СТ 12x17	12.14	16.70	6.3	4.0	3.2
СТ 12x18	12.14	17.70	6.3	4.0	3.2
СТ 13x12	13.14	11.70	7.0	4.3	3.2
СТ 13x13	13.14	12.70	7.0	4.3	3.2
СТ 13x14	13.14	13.70	7.0	4.3	3.2
СТ 13x15	13.14	14.70	7.0	4.3	3.2
СТ 13x16	13.14	15.70	7.0	4.3	3.2
СТ 13x17	13.14	16.70	7.0	4.3	3.2



Обозначение изделия	Размеры, мм				
	D -0.027	H -0.15	h ₁	h ₂	r
СТ 13x18	13.14	17.70	7.0	4.3	3.2
СТ 13x19	13.14	18.70	7.0	4.3	3.2
СТ 13x20	13.14	19.70	7.0	4.3	3.2
СТ 14x13	14.14	12.70	7.7	4.7	3.2
СТ 14x14	14.14	13.70	7.7	4.7	3.2
СТ 14x15	14.14	14.70	7.7	4.7	3.2
СТ 14x16	14.14	15.70	7.7	4.7	3.2
СТ 14x17	14.14	16.70	7.7	4.7	3.2
СТ 14x18	14.14	17.70	7.7	4.7	3.2
СТ 14x19	14.14	18.70	7.7	4.7	3.2
СТ 14x20	14.14	19.70	7.7	4.7	3.2
СТ 14x21	14.14	20.70	7.7	4.7	3.2
СТ 16x16	16.14	15.70	9.2	5.3	3.2
СТ 16x17	16.14	16.70	9.2	5.3	3.2
СТ 16x18	16.14	17.70	9.2	5.3	3.2
СТ 16x19	16.14	18.70	9.2	5.3	3.2
СТ 16x20	16.14	19.70	9.2	5.3	3.2
СТ 16x21	16.14	20.70	9.2	5.3	3.2
СТ 16x22	16.14	21.70	9.2	5.3	3.2
СТ 16x23	16.14	22.70	9.2	5.3	3.2
СТ 16x24	16.14	23.70	9.2	5.3	3.2



Форма Т



Применяются для армирования шарошечных долот

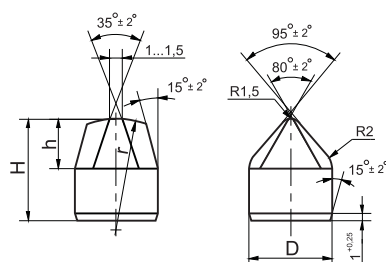
Обозначение изделия	Размеры, мм				
	D -0.027	H -0.15	h ₁	h ₂	r
Т 8x7	8.12	6.70	3.9	2.2	4.8
Т 8x8	8.12	7.70	3.9	2.2	4.8
Т 8x9	8.12	8.70	3.9	2.2	4.8
Т 8x10	8.12	9.70	3.9	2.2	4.8
Т 8x11	8.12	10.70	3.9	2.2	4.8
Т 8x12	8.12	11.70	3.9	2.2	4.8
Т 8x13	8.12	12.70	3.9	2.2	4.8
Т 10x9	10.14	8.70	5.1	2.9	6.0
Т 10x10	10.14	9.70	5.1	2.9	6.0
Т 10x11	10.14	10.70	5.1	2.9	6.0
Т 10x12	10.14	11.70	5.1	2.9	6.0
Т 10x13	10.14	12.70	5.1	2.9	6.0
Т 10x14	10.14	13.70	5.1	2.9	6.0
Т 10x15	10.14	14.70	5.1	2.9	6.0
Т 10x16	10.14	15.70	5.1	2.9	6.0
Т 11x10	11.14	9.70	5.7	3.0	6.6
Т 11x11	11.14	10.70	5.7	3.0	6.6
Т 11x12	11.14	11.70	5.7	3.0	6.6
Т 11x13	11.14	12.70	5.7	3.0	6.6
Т 11x14	11.14	13.70	5.7	3.0	6.6
Т 11x15	11.14	14.70	5.7	3.0	6.6
Т 11x16	11.14	15.70	5.7	3.0	6.6
Т 11x17	11.14	16.70	5.7	3.0	6.6
Т 11x18	11.14	17.70	5.7	3.0	6.6
Т 12x11	12.14	10.70	6.3	3.3	7.2
Т 12x12	12.14	11.70	6.3	3.3	7.2
Т 12x13	12.14	12.70	6.3	3.3	7.2
Т 12x14	12.14	13.70	6.3	3.3	7.2
Т 12x15	12.14	14.70	6.3	3.3	7.2
Т 12x16	12.14	15.70	6.3	3.3	7.2
Т 12x17	12.14	16.70	6.3	3.3	7.2
Т 12x18	12.14	17.70	6.3	3.3	7.2
Т 13x12	13.14	11.70	6.9	3.6	7.8
Т 13x13	13.14	12.70	6.9	3.6	7.8
Т 13x14	13.14	13.70	6.9	3.6	7.8
Т 13x15	13.14	14.70	6.9	3.6	7.8
Т 13x16	13.14	15.70	6.9	3.6	7.8
Т 13x17	13.14	16.70	6.9	3.6	7.8



Обозначение изделия	Размеры, мм				
	D -0.027	H -0.15	h ₁	h ₂	r
T 13x18	13.14	17.70	6.9	3.6	7.8
T 13x19	13.14	18.70	6.9	3.6	7.8
T 13x20	13.14	19.70	6.9	3.6	7.8
T 14x13	14.14	12.70	7.5	3.9	8.4
T 14x14	14.14	13.70	7.5	3.9	8.4
T 14x15	14.14	14.70	7.5	3.9	8.4
T 14x16	14.14	15.70	7.5	3.9	8.4
T 14x17	14.14	16.70	7.5	3.9	8.4
T 14x18	14.14	17.70	7.5	3.9	8.4
T 14x19	14.14	18.70	7.5	3.9	8.4
T 14x20	14.14	19.70	7.5	3.9	8.4
T 14x21	14.14	20.70	7.5	3.9	8.4
T 16x16	16.14	15.70	8.6	4.2	9.0
T 16x17	16.14	16.70	8.6	4.2	9.0
T 16x18	16.14	17.70	8.6	4.2	9.0
T 16x19	16.14	18.70	8.6	4.2	9.0
T 16x20	16.14	19.70	8.6	4.2	9.0
T 16x21	16.14	20.70	8.6	4.2	9.0
T 16x22	16.14	21.70	8.6	4.2	9.0
T 16x23	16.14	22.70	8.6	4.2	9.0
T 16x24	16.14	23.70	8.6	4.2	9.0



Форма Т2



Применяются для армирования шарошечных долот

Обозначение изделия	Размеры, мм		
	D -0.027	H -0.15	R ±0.10
T2 8x7	8.14	6.70	16
T2 8x8	8.14	7.70	16
T2 8x9	8.14	8.70	16
T2 8x10	8.14	9.70	16
T2 8x11	8.14	10.70	16
T2 8x12	8.14	11.70	16
T2 8x13	8.14	12.70	16
T2 10x9	10.14	8.70	20
T2 10x10	10.14	9.70	20
T2 10x11	10.14	10.70	20
T2 10x12	10.14	11.70	20
T2 10x13	10.14	12.70	20
T2 10x14	10.14	13.70	20
T2 10x15	10.14	14.70	20
T2 10x16	10.14	15.70	20
T2 11x10	11.14	9.70	22
T2 11x11	11.14	10.70	22
T2 11x12	11.14	11.70	22
T2 11x13	11.14	12.70	22
T2 11x14	11.14	13.70	22
T2 11x15	11.14	14.70	22
T2 11x16	11.14	15.70	22
T2 11x17	11.14	16.70	22
T2 11x18	11.14	17.70	22
T2 12x11	12.14	10.70	24
T2 12x12	12.14	11.70	24
T2 12x13	12.14	12.70	24
T2 12x14	12.14	13.70	24
T2 12x15	12.14	14.70	24
T2 12x16	12.14	15.70	24
T2 12x17	12.14	16.70	24
T2 12x18	12.14	17.70	24
T2 13x12	13.14	11.70	26
T2 13x13	13.14	12.70	26
T2 13x14	13.14	13.70	26
T2 13x15	13.14	14.70	26
T2 13x16	13.14	15.70	26
T2 13x17	13.14	16.70	26

Обозначение изделия	Размеры, мм		
	D -0.027	H -0.15	R ±0.10
T2 13x18	13.14	17.70	26
T2 13x19	13.14	18.70	26
T2 13x20	13.14	19.70	26
T2 14x13	14.14	12.70	28
T2 14x14	14.14	13.70	28
T2 14x15	14.14	14.70	28
T2 14x16	14.14	15.70	28
T2 14x17	14.14	16.70	28
T2 14x18	14.14	17.70	28
T2 14x19	14.14	18.70	28
T2 14x20	14.14	19.70	28
T2 14x21	14.14	20.70	28
T2 16x16	16.14	15.70	32
T2 16x17	16.14	16.70	32
T2 16x18	16.14	17.70	32
T2 16x19	16.14	18.70	32
T2 16x20	16.14	19.70	32
T2 16x21	16.14	20.70	32
T2 16x22	16.14	21.70	32
T2 16x23	16.14	22.70	32
T2 16x24	16.14	23.70	32

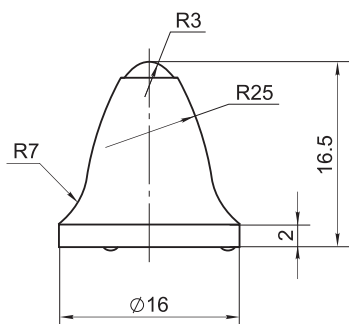


3

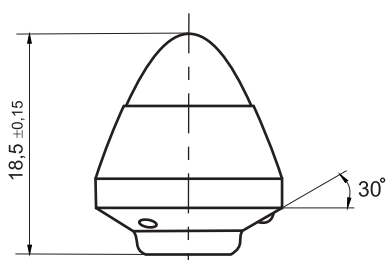
Твердосплавные изделия
для дорожно-фрезерного
инструмента и по
чертежам заказчика

Применяется для армирования резцов дорожно-фрезерных машин и буровых коронок, используемых для удаления дорожных покрытий и разрушения горных пород

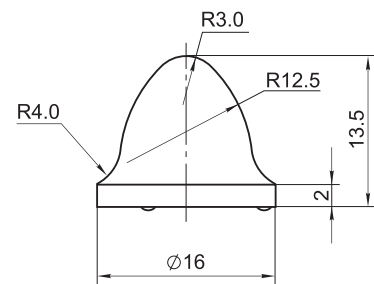
Форма 16EN-01



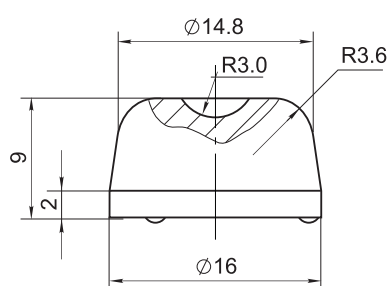
Форма 16FB



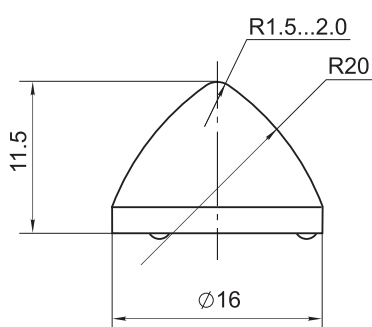
Форма 16FN-01



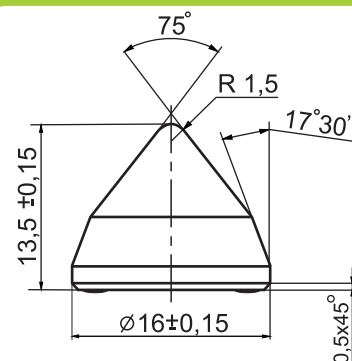
Форма 16L1



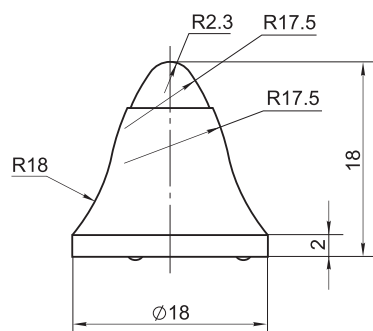
Форма 16SK1



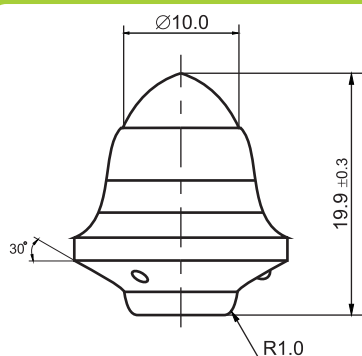
Форма 16ТВ



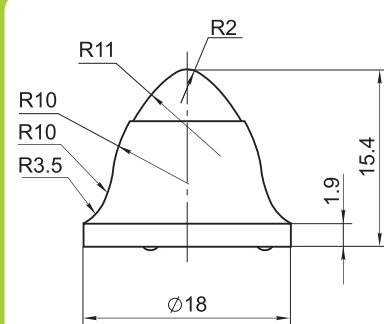
Форма 18E1-02



Форма 18FN

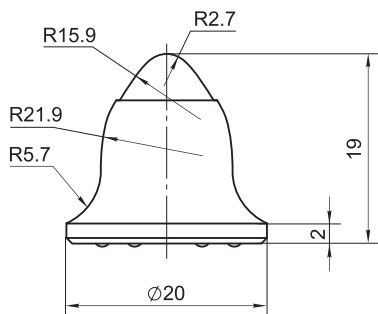


Форма 18FN-01

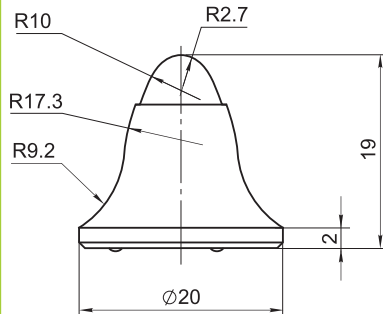


Применяется для армирования резцов дорожно-фрезерных машин и буровых коронок, используемых для удаления дорожных покрытий и разрушения горных пород

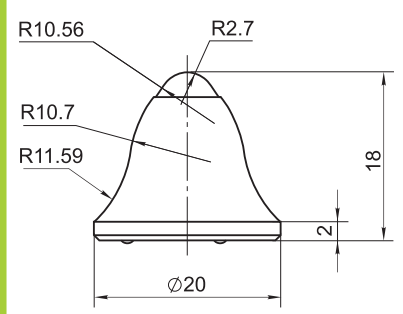
Форма 20FE-01



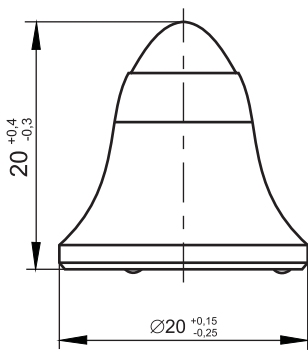
Форма 20FE-02



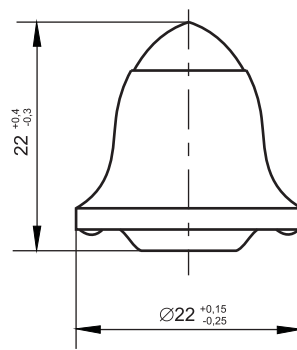
Форма 20FE-03



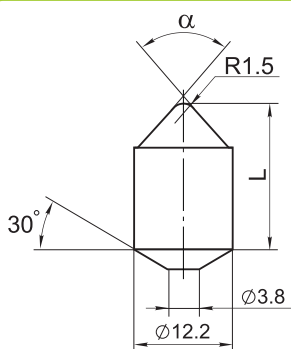
Форма 20FE-04



Форма 22FN



Форма K12.3

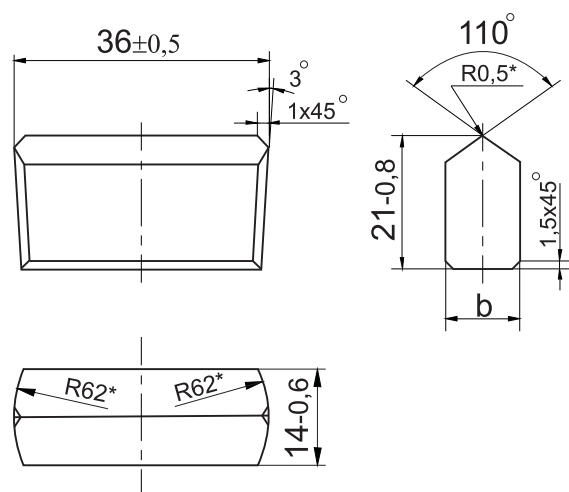


Применяется для армирования резцов дорожно-фрезерных машин и буровых коронок, используемых для удаления дорожных покрытий и разрушения горных пород

Обозначение изделия	Размеры, мм	
	L	α
K12.3-02	22,00	75
K12.3-03	24,05	60

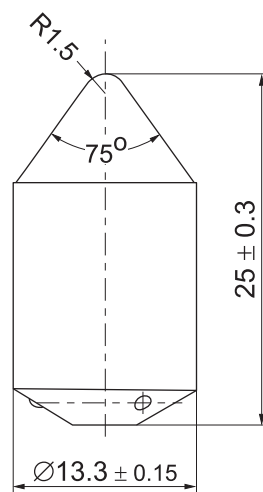


Форма К125-03



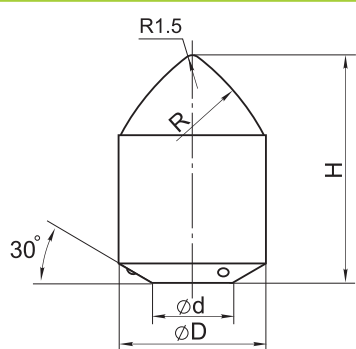
Применяются для армирования бурового инструмента ударного действия

Форма К13,3



Применяется для армирования резцов дорожно-фрезерных машин и буровых коронок, используемых для удаления дорожных покрытий и разрушения горных пород

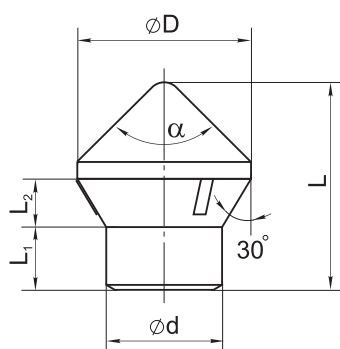
Формы К



Применяется для армирования резцов дорожно-фрезерных машин и буровых коронок, используемых для удаления дорожных покрытий и разрушения горных пород

Обозначение изделия	Размеры, мм			
	D	H	d	R
K15.5	15,5	26,0	7,5	20
K17.5	17,5	28,5	9,5	30
K19.5	19,5	30,5	9,5	30
K22	22,0	34,0	12,0	35
K25	25,0	40,0	13,0	40

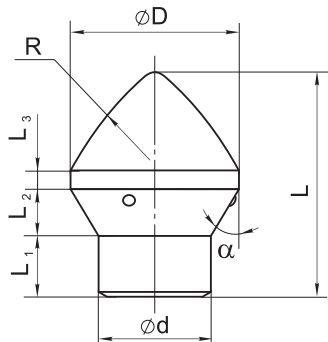
Форма К2804



Применяется для армирования резцов дорожно-фрезерных машин и буровых коронок, используемых для удаления дорожных покрытий и разрушения горных пород

Обозначение изделия	Размеры, мм					
	D	d	L	L1	L2	α
K2804/1	12	7.5	14.0	4.5	3.5	85
K2804/2	16	10	19.5	6.2	4.3	90
K2804/3	18	12	21.5	6.5	5.0	90

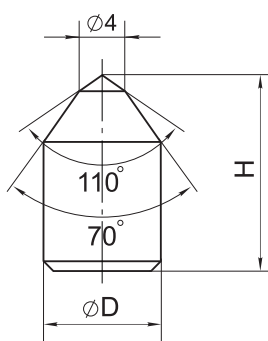
Форма K2880



Применяется для армирования резцов дорожно-фрезерных машин и буровых коронок, используемых для удаления дорожных покрытий и разрушения горных пород

Обозначение изделия	Размеры, мм							
	D	d	L	L ₁	L ₂	L ₃	R	α
K2880/1	12,0	8,0	17,5	4,5	3,5	1,5	12,5	30
K2880/2	16,0	11,0	22,0	6,2	4,3	2,0	20,0	30
K2880/3	18,0	12,0	24,0	6,5	5,0	2,0	40,0	30
K2880/4	22,0	16,0	24,0	8,0	3,0	2,0	45,0	45
K2880/5	25,0	18,0	29,5	10,0	3,5	2,0	40,0	45

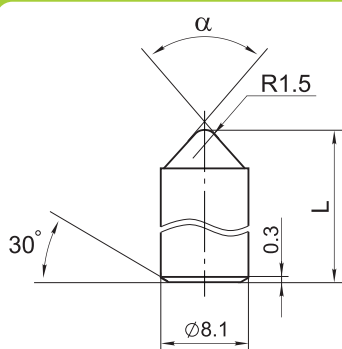
Форма K2881



Применяется для армирования резцов дорожно-фрезерных машин и буровых коронок, используемых для удаления дорожных покрытий и разрушения горных пород

Обозначение изделия	Размеры, мм	
	D	H
K2881/1	9,0	17,0
K2881/2	12,0	20,0

Форма K8

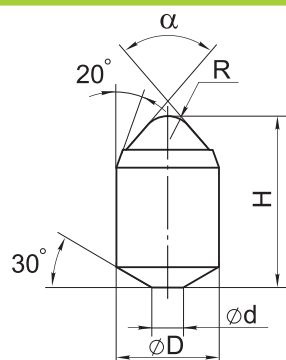


Применяется для армирования резцов дорожно-фрезерных машин и буровых коронок, используемых для удаления дорожных покрытий и разрушения горных пород

Обозначение изделия	Размеры, мм	
	L	α
K8-01	15,65	90
K8-02	16,50	75



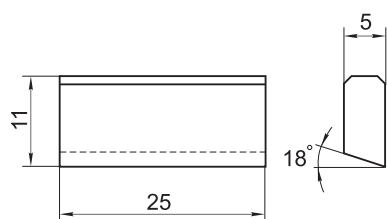
Формы ДУ



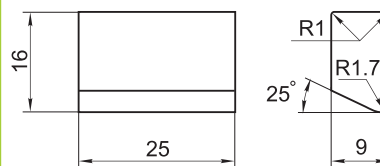
Применяется для армирования резцов дорожно-фрезерных машин и буровых коронок, используемых для удаления дорожных покрытий и разрушения горных пород

Обозначение изделия	Размеры, мм				
	D	d	L	L1	α
9.3ДУ	9.2	-	18.2	2,0	80
12.3ДУ	12.2	3.8	20.4	3.2	90

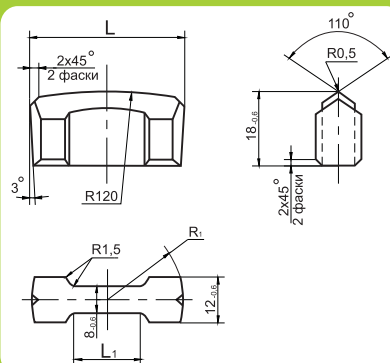
Пластина 2872



Пластина 2878



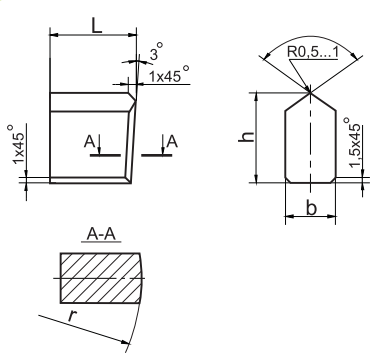
Форма 2121



Применяется для армирования бурового инструмента ударного действия

Обозначение изделия	Размеры, мм		
	L ± 0.5	L1 ± 0.5	R1 ± 2
2121/1	40.5	20	20

Форма 2171

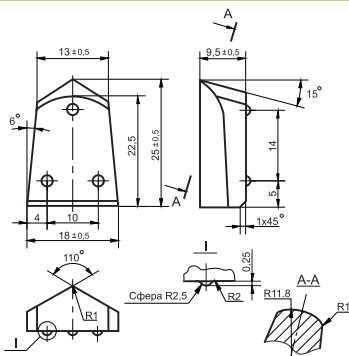


Применяются для армирования бурового инструмента ударного действия

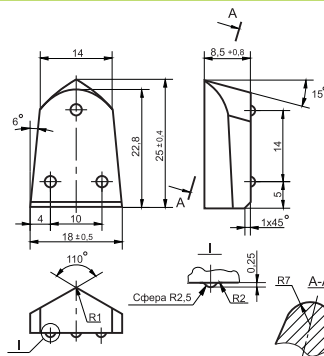
Обозначение изделия	Размеры, мм				
	L +0.6	b +0.5	h -0.6	r	α
2218/14	12	9.6	16	20	110
2171/1	18	11.5	20	25	110
2171/2	20	11.5	20	30	110
2171/3	23	11.5	20	30	110
2171/5	28	11.5	20	35	110
2171/6	30	11.5	20	40	110
2171/7	33	11.5	20	40	110
2171/8	36	11.5	20	45	110
2171/9	25	11.5	20	35	110
1737/4	15.5	7.5	12	20	90

Применяются для армирования резцов

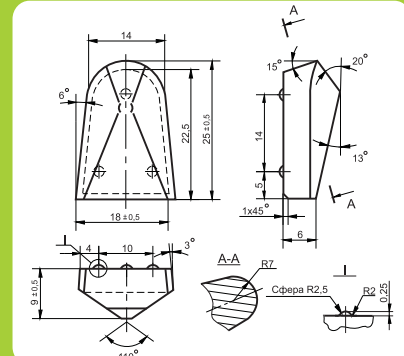
Форма 2283/1



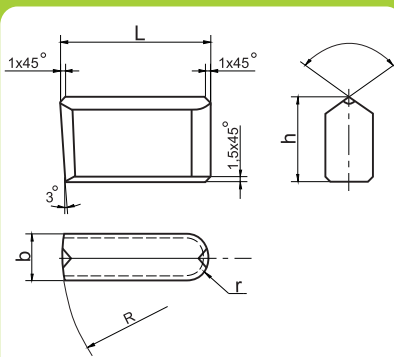
Форма 2283/2



Форма 2283/3



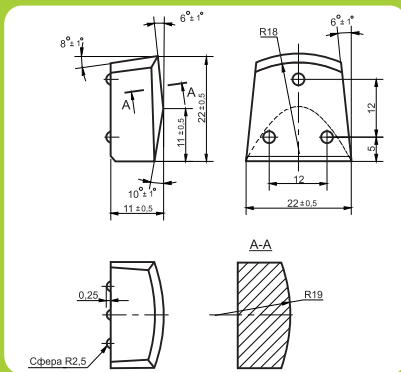
Форма 2450



Применяются для армирования бурового инструмента ударного действия

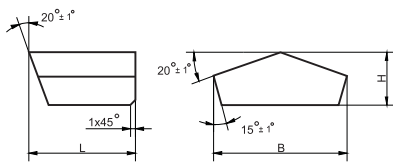
Обозначение изделия	Размеры, мм					
	L +0.5	b -0.5	h ±0.4	R	r	α
2450/1	16	12	20	30	6	110
2450/2	20	12	20	30	6	110
2450/3	22	12	20	30	6	110
2450/4	24	12	20	30	6	110
2450/5	26	12	20	35	6	110
2450/10	23	14	24	62	7	110
2450/11	37	14	24	62	7	110
2450/12	23	15	22	52	7.5	110
2450/15	14	12	18	30	6	110
2450/16	16	12	18	30	6	110
2450/17	16	10	14	35	5	110
2450/19	26	13	20	52	6.5	110
2450/21	18	12	18	23	6	110
2450/22	14	10	16	21	5	100
2450/23	16	10	16	21	5	100
2450/24	20	10	16	26	5	100

Форма 2781



Применяются для оснащения перфораторных коронок для бурения крепких горных пород

Форма Т



Применяются для резцов рабочих органов траншейных котлованных и бурильных машин, предназначенных для разработки мерзлых грунтов

Обозначение изделия	Размеры, мм		
	В	L	H
T-18	18 ± 1.25	16 ± 1.0	7.5 ± 0.60
T-25	25 ± 1.25	20 ± 1.0	10 ± 0.60
T-35	35 ± 1.75	30 ± 1.5	12 ± 0.60
T-45	45 ± 1.75	35 ± 1.5	14 ± 0.60