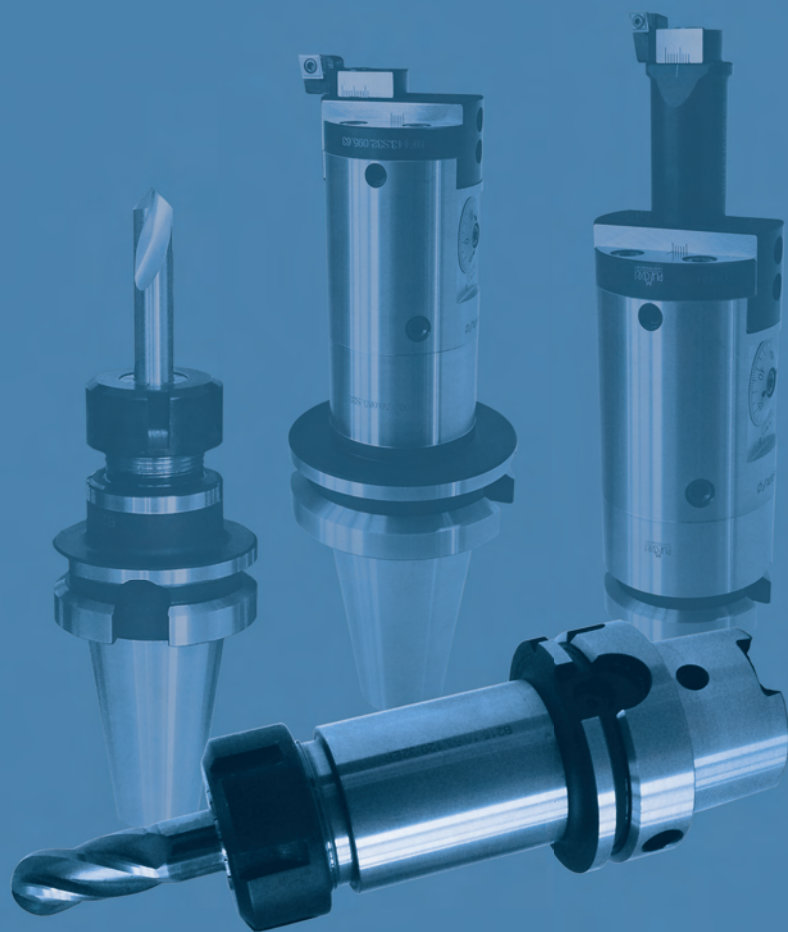


ИНСТРУМЕНТАЛЬНЫЕ СИСТЕМЫ ДЛЯ МЕТАЛЛООБРАБАТЫВАЮЩИХ СТАНКОВ



TOOLING SYSTEMS
FOR METALWORKING MACHINES
2016



Уральская машиностроительная корпорация «Пумори» — одно из крупнейших машиностроительных предприятий Уральского региона, которое работает на рынке металлообработки с 1990 г. и объединяет более десятка компаний в разных регионах России (Уральском, Приволжском, Северо-Западном, Центральном и др.).

Миссия корпорации «Пумори» — создание на металлообрабатывающих предприятиях РФ эффективных инновационных производств, комплексное и системное обеспечение их деятельности и развития. В своей работе мы руководствуемся принципами компетентности, профессионализма и порядочности.

Корпорация реализует комплексный подход к удовлетворению спроса заказчиков. В комплексном коммерческом предложении металлообрабатывающее предприятие может найти все необходимое для технического перевооружения: станки, инструмент, оснастку, полный комплекс инжиниринга, а также лизинговые услуги. Недаром в 2013 и 2014 г. «Пумори» была признана лучшей компанией комплексного инжиниринга в России.

Pumori Urals Machine-building Corporation is one of the largest machine-building businesses in the Ural Region, integrating about a dozen companies in various parts of Russia (Ural, Volga, North-West, Central a. o.). It has operated in the metalworking market since 1990.

Pumori Corporation's vision is establishment in Russian metalworking companies of efficient innovative production facilities, comprehensive and systemic support of their activities and development based on our competence, expertise and decency.

The corporation offers a one-stop solution for customers' needs. The package offer includes everything a metalworking business requires for its technical upgrade: machines, tools, and a complete package of engineering and leasing services. Therefore, it is only fair that Pumori was named the best multidimensional engineering company in Russia in 2013 and 2014.

The corporation has its own production and manufactures complex clamping tools (including unique designs), and blades and vanes of steam and gas turbines. It has launched, in cooperation with Okuma Corporation (Japan), assembly of machine-tools branded as Okuma-Pumori.



Корпорация располагает собственной производственной базой и выпускает сложный вспомогательный инструмент (включая уникальные конструкторские разработки), лопатки паровых и газовых турбин. В сотрудничестве с японской корпорацией Окума начато станкосборочное производство, выпускающее станки под маркой «Окума-Пумори».

Корпорация «Пумори» при поддержке правительства России реализует программу регионального развития, создавая федеральную сеть учебно-демонстрационных инженерных центров совместно с ведущими техническими университетами в промышленно развитых регионах страны.

Pumori implements a regional development program supported by the Russian government, aimed at establishment of a nationwide network of training and demonstration engineering centres together with major technical universities in industrially developed regions of the country.



Содержание

1	Инструментальные системы	7
	Tooling systems	
	Втулки переходные и оправки	8
	Toolholders and adapters	
	Фрезерные патроны	23
	Mill chucks	
	Сверлильные патроны	29
	Drill chucks	
	Цанговые патроны	33
	Collet chucks	
	Резьбонарезные патроны	38
	Threading chucks	
	Инструмент для координатно-расточных станков	44
	Tools for boring machine	
	Штривели	45
	Pull stud bolts	
	Комплекующие	47
	Spare parts	
2	Резцедержатели для токарной обработки	49
	Toolholders for turning (ICTM standart)	
	Держатели для сверл	50
	Holders for drills	
	Держатели для расточных резцов	51
	Holders for boring cutters	
	Втулки переходные	54
	Reducing sleeves	
	Резцедержатели для наружной обработки	55
	OD cutting toolholders	
	Держатели для сменных резцовых головок	61
	Holders for changeable heads	
	Сменные резцовые головки	62
	Changeable cutter heads	



3	Высокоточные фрезерные патроны B240	63
	Precision milling chucks B240	
4	Высокоточные гидравлические патроны B260	79
	Precision hydraulic chucks B260	
5	Расточные системы	107
	Boring systems	
	Расточная система - обзор	108
	Boring system - review	
	Хвостовики	114
	Shanks	
	Переходники-удлинители	126
	Adaptors extension	
	Зажимная оснастка	128
	Toolholders	
	Черновое растачивание	131
	Rough boring	
	от 28 до 280 мм	131
	28 to 280 mm	
	от 280 до 840 мм	134
	280 to 840 mm	
	Чистовое растачивание	140
	Fine boring	
	от 6 до 508 мм	140
	6 to 508 mm	
	от 280 до 800 мм	176
	280 to 800 mm	
	Комплектация расточных головок	177
	Fine boring heads kitting	
	Наборы расточных систем	190
	Sets of boring systems	
	Расточная система с цифровой индикацией для чистового растачивания	201
	Fine boring system with digital	
	Универсальные расточные головки BHU70	209
	Universal boring heads BHU70	



6	Центроискатели Centralisers	213
7	Приспособления для сборки инструмента Mounting blocks	217
8	Приборы для настройки инструмента Tool setting device	219
9	Техническая часть Technical section	223

Инструментальные системы

Tooling systems



Инструмент, представленный в данном разделе, предназначен для выполнения работ общего назначения. Все инструменты имеют высокое качество и точность изготовления, надежность и универсальность с точки зрения условий обработки.

Базовые поверхности инструмента цементированы и закалены до 60 HRC, что обеспечивает длительный срок службы инструмента.

Инструмент изготавливается с различными типами хвостовиков: ГОСТ25827-93 исп.3 и исп.2 (DIN 69871), DIN 2080, MAS BT. С конусами по ISO 30, 40, 50. Не представленные в данном каталоге типы хвостовиков изготавливаются по заказу.

Назначение:

Втулки B208 предназначены для закрепления концевой инструмента с хвостовиком типа Weldon и применяются преимущественно для черновых операций обработки.

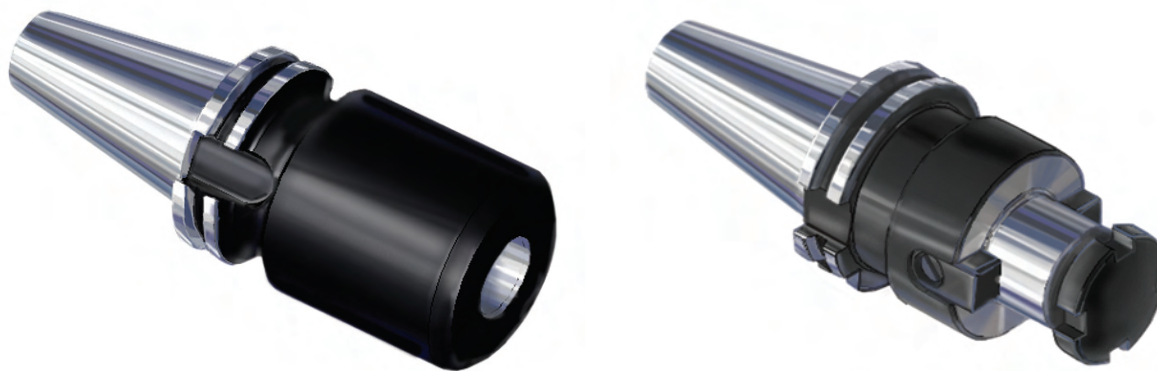
Втулки B210 и B211 предназначены для закрепления инструмента с конусом Морзе и лапкой ГОСТ 25557-82 (DIN 228/B)

Втулки B212 предназначены для закрепления инструмента с конусом Морзе и резьбовым отверстием ГОСТ 25557-82 (DIN 228/A)

Оправки B213 позволяют устанавливать как насадные торцовые фрезы, так и насадные фрезы с продольной шпонкой.

Оправки B214 предназначены для установки дисковых фрез. Поставляются в комплекте с набором колец.

Оправки B219 предназначены для установки торцовых фрез.



Tools presented in that section is intended for performance of general-purpose works. All tools have high quality and accuracy of manufacturing, reliability and universality in terms of processing conditions.

The base surfaces were cemented and hardened up 60 HRC, it provides long term of life of the tool.

Tools are made with shanks of several types: GOST 25827-93, DIN69871/A, DIN 2080, MAS BT. With cones ISO 30, 40, 50. Types of shanks did not presented in this catalogue produces by order.

Applications:

Tool holders B208 are purpose for clamping of end tools with Weldon shank and mainly used for rough machining.

Adapters B210 and B211 are purpose for clamping of tools with Morse type shank DIN 228/B. Adapters B212 are purpose for clamping of tools with Morse type shank DIN 228/A.

Tool holders B213 are purpose as for clamping of face mills as mounted mills.

Tool holders B214 are purpose for clamping of side mills.

Tool holders B219 are purpose for clamping of face mills.

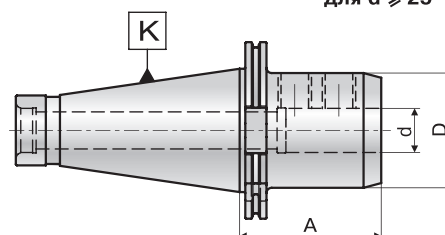
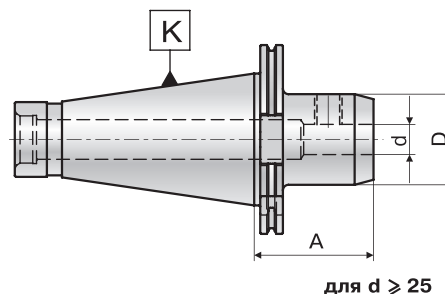


Оправки «Weldon» по DIN 1835/B End mill holders Weldon DIN 1835/B

B208.2

Хвостовик по ГОСТ 25827-93 исп.3 Shank
GOST 25827-93 vers.3

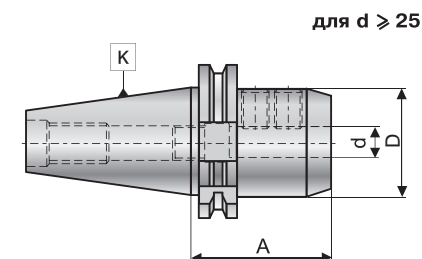
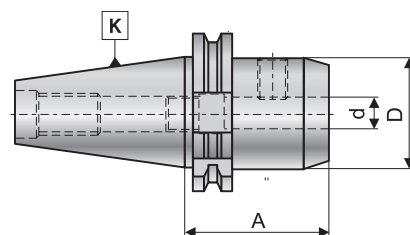
Код / Code	K	d	D	A	Винт/Screw	Кг/kg
B208.2.40.050.06	40	6	25	50	S208.06.M6	0,80
B208.2.40.050.08	40	8	28	50	S208.08.M8	0,90
B208.2.40.050.10	40	10	35	50	S208.10.M10	1,00
B208.2.40.050.12	40	12	42	50	S208.12.M12	1,10
B208.2.40.063.14	40	14	44	63	S208.12.M12	1,30
B208.2.40.063.16	40	16	48	63	S208.16.M14	1,40
B208.2.40.063.18	40	18	50	63	S208.16.M14	1,40
B208.2.40.063.20	40	20	52	63	S208.20.M16	1,40
B208.2.40.080.25	40	25	65	80	S208.25.M18	2,00
B208.2.40.080.32	40	32	72	80	S208.32.M20	2,50
B208.2.50.063.06	50	6	25	63	S208.06.M6	2,70
B208.2.50.063.08	50	8	28	63	S208.08.M8	2,70
B208.2.50.063.10	50	10	35	63	S208.10.M10	2,80
B208.2.50.063.12	50	12	42	63	S208.12.M12	3,00
B208.2.50.063.14	50	14	44	63	S208.12.M12	3,00
B208.2.50.063.16	50	16	48	63	S208.16.M14	3,10
B208.2.50.063.18	50	18	50	63	S208.16.M14	3,20
B208.2.50.063.20	50	20	52	63	S208.20.M16	3,20
B208.2.50.080.25	50	25	65	80	S208.25.M18	4,00
B208.2.50.080.32	50	32	72	80	S208.32.M20	4,20
B208.2.50.090.40	50	40	90	90	S208.40.M20	5,60



B208.4

ГОСТ 25827-93, исп.2 (DIN69871/A)
Shank DI N69871/A

Код / Code	K	d	D	A	Винт/Screw	Кг/kg
B208.4.40.050.06	40	6	25	50	S208.06.M6	0,90
B208.4.40.050.08	40	8	28	50	S208.08.M8	0,90
B208.4.40.050.10	40	10	35	50	S208.10.M10	1,00
B208.4.40.050.12	40	12	42	50	S208.12.M12	1,10
B208.4.40.050.14	40	14	44	50	S208.12.M12	1,30
B208.4.40.063.16	40	16	48	63	S208.16.M14	1,40
B208.4.40.063.18	40	18	50	63	S208.16.M14	1,40
B208.4.40.063.20	40	20	52	63	S208.20.M16	1,40
B208.4.40.100.25	40	25	65	100	S208.25.M18	2,40
B208.4.40.100.32	40	32	72	100	S208.32.M20	2,60
B208.4.50.063.06	50	6	25	63	S208.06.M6	2,70
B208.4.50.063.08	50	8	28	63	S208.08.M8	2,80
B208.4.50.063.10	50	10	35	63	S208.10.M10	2,90
B208.4.50.063.12	50	12	42	63	S208.12.M12	3,00
B208.4.50.063.14	50	14	44	63	S208.12.M12	3,00
B208.4.50.063.16	50	16	48	63	S208.16.M14	3,10
B208.4.50.063.18	50	18	50	63	S208.16.M14	3,20
B208.4.50.063.20	50	20	52	63	S208.20.M16	3,20
B208.4.50.080.25	50	25	65	80	S208.25.M18	3,90
B208.4.50.100.32	50	32	72	100	S208.32.M20	4,80
B208.4.50.120.40	50	40	90	120	S208.40.M20	6,60



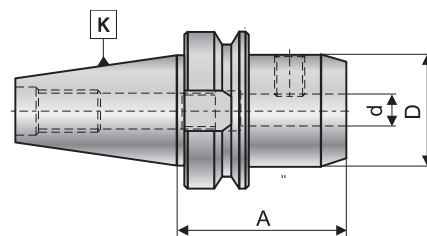


Оправки «Weldon» по DIN 1835/B End mill holders Weldon DIN 1835/B

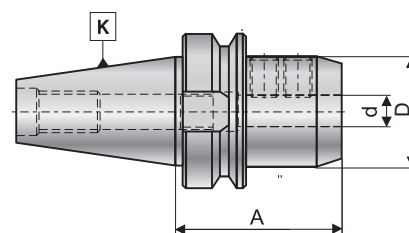
B208.6

MAS 403 BT
Shank MAS 403 BT

Код / Code	K	d	D	A	Винт/Screw	Кг/kg
B208.6.40.063.06	40	6	25	63	S208.06.M6	1,10
B208.6.40.063.08	40	8	28	63	S208.08.M8	1,10
B208.6.40.063.10	40	10	35	63	S208.10.M10	1,10
B208.6.40.063.12	40	12	42	63	S208.12.M12	1,30
B208.6.40.063.14	40	14	44	63	S208.12.M12	1,30
B208.6.40.063.16	40	16	48	63	S208.16.M14	1,40
B208.6.40.063.18	40	18	50	63	S208.16.M14	1,40
B208.6.40.063.20	40	20	52	63	S208.20.M16	1,40
B208.6.40.100.25	40	25	65	100	S208.25.M18	2,60
B208.6.40.100.32	40	32	72	100	S208.32.M20	2,80
B208.6.50.070.06	50	6	25	70	S208.06.M6	3,60
B208.6.50.070.08	50	8	28	70	S208.08.M8	3,60
B208.6.50.070.10	50	10	35	70	S208.10.M10	3,70
B208.6.50.080.12	50	12	42	80	S208.12.M12	3,90
B208.6.50.080.14	50	14	44	80	S208.12.M12	3,90
B208.6.50.080.16	50	16	48	80	S208.16.M14	4,10
B208.6.50.080.18	50	18	50	80	S208.16.M14	4,10
B208.6.50.080.20	50	20	52	80	S208.20.M16	4,10
B208.6.50.100.25	50	25	65	100	S208.25.M18	4,80
B208.6.50.105.32	50	32	72	105	S208.32.M20	5,30
B208.6.50.120.40	50	40	90	120	S208.40.M20	6,80



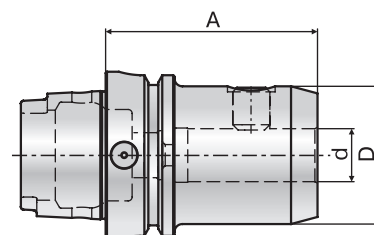
для $d \geq 25$



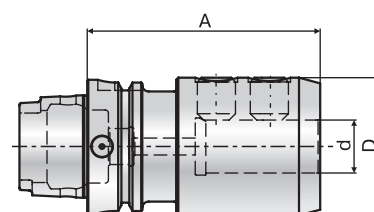
B208.10

HSK no DIN 69893
Shank HSK DIN 69893

Код / Code	d	D	A	Винт/Screw	Кг/kg
B208.10.63.070.06	6	25	70	SW6x10	0,80
B208.10.63.070.08	8	28	70	SW8x10	0,95
B208.10.63.070.10	10	35	70	SW10x12	0,95
B208.10.63.080.12	12	42	80	SW12x16	1,20
B208.10.63.080.14	14	44	80	SW12x16	1,25
B208.10.63.080.16	16	48	80	SW14x16	1,35
B208.10.63.080.18	18	50	80	SW14x16	1,35
B208.10.63.080.20	20	52	80	SW16x16	1,40
B208.10.63.110.25	25	65	110	SW18x20	2,35
B208.10.100.100.16	16	48	100	SW14x16	2,90
B208.10.100.100.20	20	52	100	SW16x16	3,05
B208.10.100.100.25	25	65	100	SW18x20	3,55
B208.10.100.100.32	32	72	100	SW20x20	3,80
B208.10.100.110.40	40	85	110	SW20x20	4,75



для $d \geq 25$





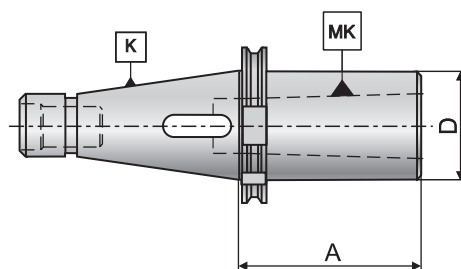
Втулки переходные для инструмента с конусом Морзе и лапкой по ГОСТ 25557-82 (DIN 228/B) Morse taper adapters DIN 228/B

1

B210.2

Хвостовик по ГОСТ 25827-93 исп.3
Shank GOST 25827-93 vers.3

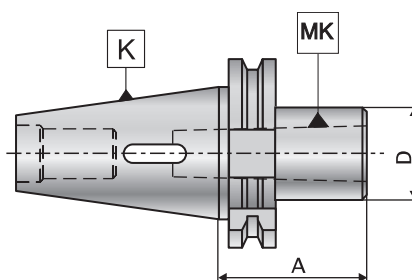
Код / Code	K	MK	D	A	Kг/kg
B210.2.40.050.01	40	1	25	50	0,86
B210.2.40.050.02	40	2	32	50	0,86
B210.2.40.075.03	40	3	40	75	1,10
B210.2.40.095.04	40	4	48	95	1,35
B210.2.50.060.02	50	2	32	60	2,72
B210.2.50.065.03	50	3	40	65	2,90
B210.2.50.095.04	50	4	48	95	3,10
B210.2.50.105.05	50	5	63	105	3,38



B210.4

Хвостовик по ГОСТ 25827-93 исп.2, (DIN 69871/A)
Shank DIN 69871/A

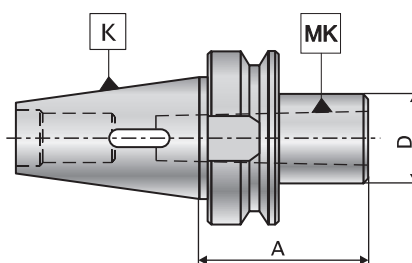
Код / Code	K	MK	D	A	Kг/kg
B210.4.40.050.01	40	1	25	50	0,88
B210.4.40.050.02	40	2	32	50	0,90
B210.4.40.070.03	40	3	40	70	1,06
B210.4.40.095.04	40	4	48	95	1,34
B210.4.50.060.02	50	2	32	60	2,70
B210.4.50.065.03	50	3	40	65	2,78
B210.4.50.095.04	50	4	48	95	3,00
B210.4.50.105.05	50	5	63	105	3,32



B210.6

Хвостовик по MAS 403 BT
Shank MAS 403 BT

Код / Code	K	MK	D	A	Kг/kg
B210.6.40.050.01	40	1	25	50	1,00
B210.6.40.050.02	40	2	32	50	1,00
B210.6.40.070.03	40	3	40	70	1,15
B210.6.40.095.04	40	4	48	95	1,39
B210.6.50.060.02	50	2	32	60	3,60
B210.6.50.065.03	50	3	40	65	3,60
B210.6.50.095.04	50	4	48	95	3,80
B210.6.50.105.05	50	5	63	105	3,86





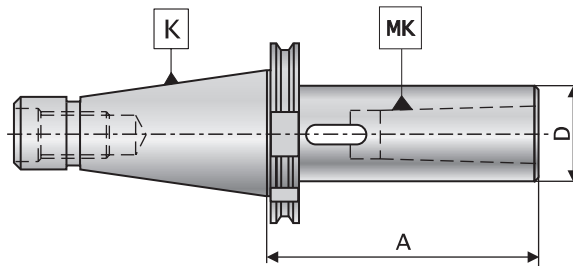
Втулки переходные удлиненные для инструмента с конусом Морзе и лапкой по ГОСТ 25557-82 (DIN 228/B)
Morse taper adapters long DIN 228/B

1

B211.2

Хвостовик по ГОСТ 25827-93 исп.3
 Shank GOST 25827-93 vers.3

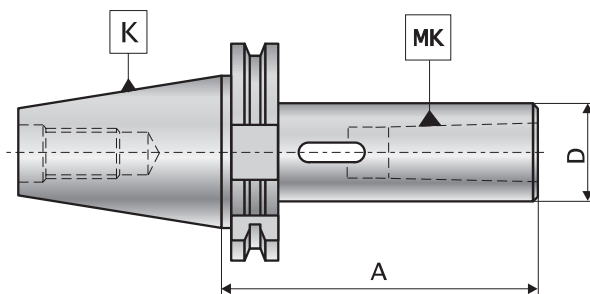
Код / Code	К	МК	Д	А	Кг/кг
B211.2.40.115.01	40	1	25	115	1,13
B211.2.40.125.02	40	2	32	125	1,40
B211.2.40.145.03	40	3	40	145	1,70
B211.2.40.165.04	40	4	48	165	2,30
B211.2.50.135.02	50	2	32	135	3,30
B211.2.50.155.03	50	3	40	155	3,70
B211.2.50.180.04	50	4	48	180	4,30
B211.2.50.215.05	50	5	63	215	5,80



B211.4

Хвостовик по ГОСТ 25827-93 исп.2, (DIN 69871/A)
 Shank DIN 69871/A

Код / Code	К	МК	Д	А	Кг/кг
B211.4.40.115.01	40	1	25	115	1,20
B211.4.40.125.02	40	2	32	125	1,40
B211.4.40.145.03	40	3	40	145	1,70
B211.4.40.165.04	40	4	48	165	2,20
B211.4.50.135.02	50	2	32	135	3,20
B211.4.50.155.03	50	3	40	155	3,60
B211.4.50.180.04	50	4	48	180	4,20
B211.4.50.215.05	50	5	63	215	5,70



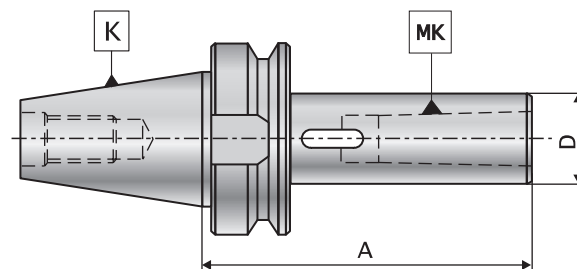


Втулки переходные удлиненные для инструмента с конусом Морзе и лапкой Morse taper adapters long

B211.6

Хвостовик по MAS 403 BT
Shank MAS 403 BT

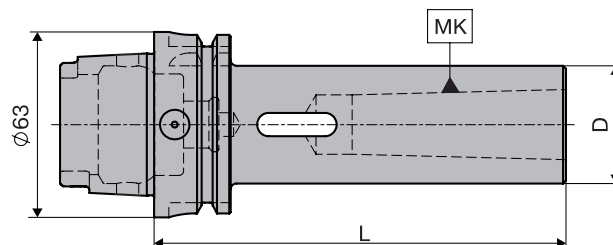
Код / Code	К	МК	D	A	Кг/кг
B211.6.40.115.01	40	1	25	115	1,30
B211.6.40.125.02	40	2	32	125	1,50
B211.6.40.145.03	40	3	40	145	1,80
B211.6.40.165.04	40	4	48	165	2,30
B211.6.50.135.02	50	2	32	135	4,00
B211.6.50.155.03	50	3	40	155	4,50
B211.6.50.180.04	50	4	48	180	5,00
B211.6.50.215.05	50	5	63	215	6,20



B211.10

HSK по DIN 69893
Shank HSK DIN 69893

Код / Code	МК	D	L	Кг/кг
B211.10.63.110.01	1	25	110	0,90
B211.10.63.120.02	2	32	120	1,08
B211.10.63.140.03	3	40	140	1,40
B211.10.63.160.04	4	42	160	1,80
B211.10.100.110.01	1	25	110	2,25
B211.10.100.120.02	2	32	120	2,46
B211.10.100.150.03	3	40	150	2,85
B211.10.100.170.04	4	48	170	3,29
B211.10.100.200.05	5	63	200	4,40





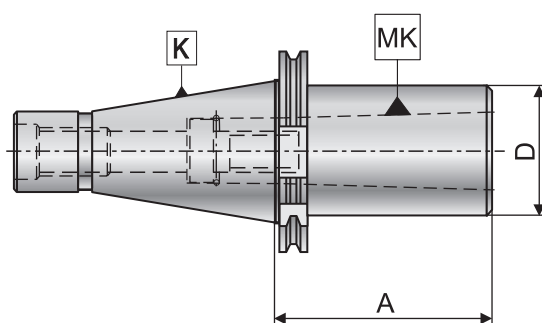
Втулки переходные для инструмента с конусом Морзе и резьбовым отверстием по ГОСТ 25557-82 (DIN 228/A) Morse taper adapters draw bar DIN 228/A

1

B212.2

Хвостовик по ГОСТ 25827-93 исп.3
Shank GOST 25827-93 vers.3

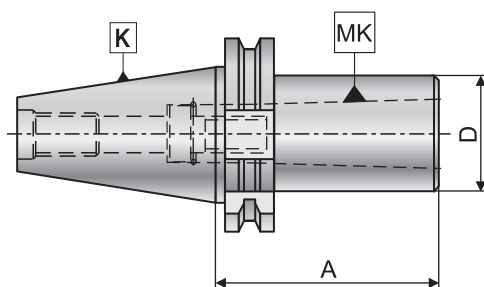
Код / Code	К	МК	D	A	Кг/kg
B212.2.40.050.02	40	2	32	50	1,00
B212.2.40.065.03	40	3	40	65	1,10
B212.2.40.095.04	40	4	48	95	1,50
B212.2.50.060.02	50	2	32	60	3,00
B212.2.50.065.03	50	3	40	65	3,00
B212.2.50.070.04	50	4	48	70	3,30
B212.2.50.100.05	50	5	63	100	3,60



B212.4

Хвостовик по ГОСТ 25827-93 исп.2, (DIN 69871/A)
Shank DIN 69871/A

Код / Code	К	МК	D	A	Кг/kg
B212.4.40.050.02	40	2	32	50	1,00
B212.4.40.070.03	40	3	40	70	1,10
B212.4.40.095.04	40	4	48	95	1,50
B212.4.50.060.02	50	2	32	60	2,80
B212.4.50.065.03	50	3	40	65	2,90
B212.4.50.070.04	50	4	48	70	3,00
B212.4.50.100.05	50	5	70	100	3,50



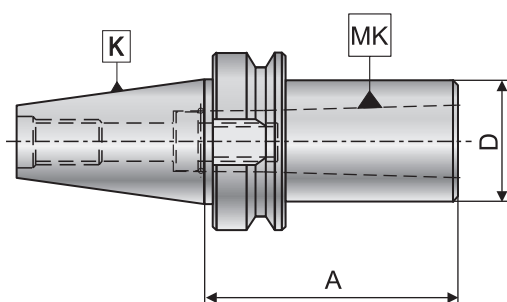


**Втулки переходные для инструмента с конусом Морзе и резьбовым отверстием по ГОСТ 25557-82 (DIN 228/A)
Morse taper adapters draw bar DIN 228/A**

B212.6

Хвостовик по MAS 403 BT
Shank MAS 403 BT

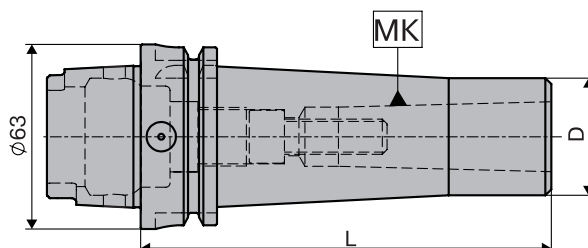
Код / Code	K	MK	D	A	Kr/kg
B212.6.40.050.02	40	2	32	50	1,10
B212.6.40.070.03	40	3	40	70	1,20
B212.6.40.095.04	40	4	48	95	1,50
B212.6.50.060.02	50	2	32	60	3,70
B212.6.50.065.03	50	3	40	65	3,73
B212.6.50.070.04	50	4	48	70	3,75
B212.6.50.100.05	50	5	63	100	4,00



B212.10

HSK 63 по DIN 69893
Shank HSK 63 DIN 69893

Код / Code	MK	D	L	Kr/kg
B212.10.63.120.02	2	32	120	1,13
B212.10.63.140.03	3	40	140	1,70
B212.10.63.160.04	4	48	160	1,94

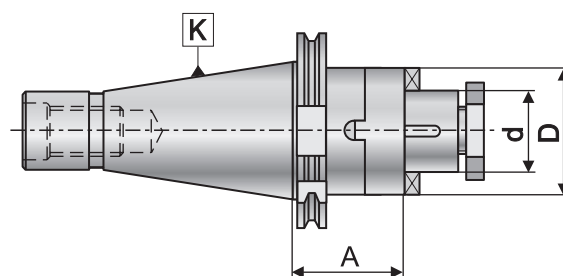


Оправки комбинированные для насадных торцовых фрез и насадных фрез с продольной шпонкой Combi-shell end mill holders

B213.2

Хвостовик по ГОСТ 25827-93 исп.3
Shank GOST 25827-93 vers.3

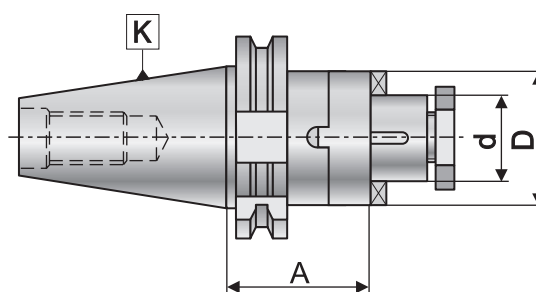
Код / Code	K	d	D	A	Kг/kg
B213.2.40.052.16	40	16	32	52	1,00
B213.2.40.052.22	40	22	40	52	1,25
B213.2.40.052.27	40	27	48	52	1,46
B213.2.40.052.32	40	32	58	52	1,80
B213.2.40.052.40	40	40	70	52	2,26
B213.2.50.055.16	50	16	32	55	3,00
B213.2.50.055.22	50	22	40	55	3,17
B213.2.50.055.27	50	27	48	55	3,38
B213.2.50.055.32	50	32	58	55	3,73
B213.2.50.055.40	50	40	70	55	4,28
B213.2.50.070.50	50	50	90	70	5,95



B213.4

Хвостовик по ГОСТ 25827-93 исп.2 (DIN 69871/A)
Shank DIN 69871/A

Код / Code	K	d	D	A	Kг/kg
B213.4.40.055.16	40	16	32	55	1,10
B213.4.40.055.22	40	22	40	55	1,26
B213.4.40.055.27	40	27	48	55	1,46
B213.4.40.060.32	40	32	58	60	1,83
B213.4.40.060.40	40	40	70	60	2,23
B213.4.50.055.16	50	16	32	55	2,91
B213.4.50.055.22	50	22	40	55	3,10
B213.4.50.055.27	50	27	48	55	3,30
B213.4.50.070.32	50	32	58	70	3,95
B213.4.50.070.40	50	40	70	70	4,57
B213.4.50.070.50	50	50	90	70	5,65

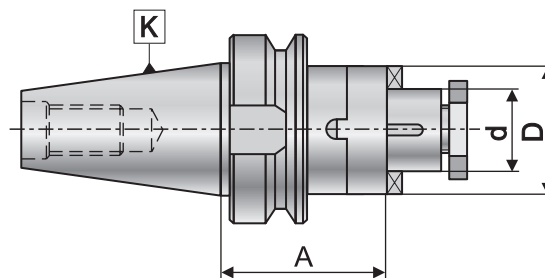


Ключ KSD к оправкам заказывается отдельно, см. стр. 17
The KSD wrench is ordered separately, page 17

B213.6

Хвостовик по MAS 403 BT
Shank MAS 403 BT

Код / Code	K	d	D	A	Kг/kg
B213.6.40.055.16	40	16	32	55	1,20
B213.6.40.055.22	40	22	40	55	1,34
B213.6.40.055.27	40	27	48	55	1,51
B213.6.40.060.32	40	32	58	60	1,90
B213.6.40.060.40	40	40	70	60	2,38
B213.6.50.070.16	50	16	32	70	3,92
B213.6.50.070.22	50	22	40	70	4,10
B213.6.50.070.27	50	27	48	70	4,26
B213.6.50.070.32	50	32	58	70	4,56
B213.6.50.070.40	50	40	70	70	5,00
B213.6.50.085.50	50	50	90	85	6,66





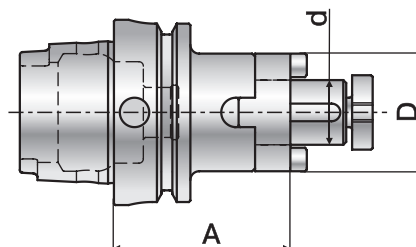
Оправки комбинированные для насадных торцовых фрез и насадных фрез с продольной шпонкой Combi-shell end mill holders

1

B213.10

**HSK 63 no DIN 69893
Shank HSK 63 DIN 69893**

Код / Code	d	D	A	Kr/kg
B213.10.63.060.16	16	32	60	0,90
B213.10.63.060.22	22	40	60	1,10
B213.10.63.060.27	27	48	60	1,20
B213.10.63.065.32	32	58	65	1,30
B213.10.63.100.16	16	32	100	1,20
B213.10.63.120.22	22	40	100	1,60
B213.10.63.120.27	27	48	120	1,99
B213.10.63.120.32	32	58	120	2,50
B213.10.100.60.22	22	40	60	2,35
B213.10.100.60.27	27	48	60	2,54
B213.10.100.70.32	32	58	70	3,0
B213.10.100.70.40	40	70	70	3,56
B213.10.100.80.50	50	90	80	4,45

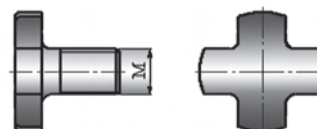


Ключ KSD к оправкам заказывается отдельно, см. стр. 17
The KSD wrench is ordered separately, page 17

S213

**Винт
Screw**

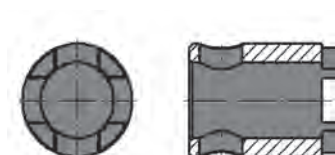
Код / Code	M	Применяемость / Application
S213.16.M8	M8	B213...16 / B219...16
S213.22.M10	M10	B213...22 / B219...22
S213.27.M12	M12	B213...27 / B219...27
S213.32.M16	M16	B213...32 / B219...32
S213.40.M20	M20	B213...40 / B219...40
S213.50.M24	M24	B213...50 / B219...50



KSD

**Ключ
Wrench**

Код / Code	Применяемость / Application
KSD.16	B213...16 / B219...16
KSD.22	B213...22 / B219...22
KSD.27	B213...27 / B219...27
KSD.32	B213...32 / B219...32
KSD.40	B213...40 / B219...40
KSD.50	B213...50 / B219...50





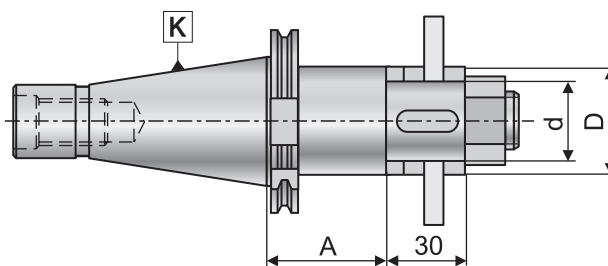
Оправки для дисковых фрез Disk cutler holders

1

B214.2

Хвостовик по ГОСТ 25827-93 исп.3
Shank GOST 25827-93 vers.3

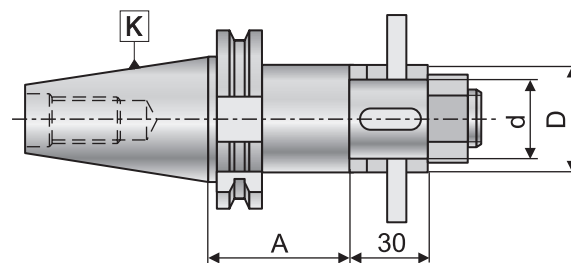
Код / Code	K	d	D	A	Kг/kg
B214.2.40.075.16	40	16	28	75	1,30
B214.2.40.105.16	40	16	28	105	1,50
B214.2.40.075.22	40	22	34	75	1,60
B214.2.40.120.22	40	22	34	120	2,00
B214.2.40.075.27	40	27	40	75	2,10
B214.2.40.120.27	40	27	40	120	2,50
B214.2.40.075.32	40	32	46	75	2,60
B214.2.40.120.32	40	32	46	120	3,10
B214.2.50.075.16	50	16	28	75	3,30
B214.2.50.105.16	50	16	28	105	3,40
B214.2.50.075.22	50	22	34	75	3,60
B214.2.50.120.22	50	22	34	120	3,90
B214.2.50.075.27	50	27	40	75	4,00
B214.2.50.120.27	50	27	40	120	4,40
B214.2.50.075.32	50	32	46	75	4,50
B214.2.50.135.32	50	32	46	135	5,20
B214.2.50.075.40	50	40	55	75	5,60
B214.2.50.135.40	50	40	55	135	6,40
B214.2.50.075.50	50	50	68	75	6,20
B214.2.50.145.50	50	50	68	145	8,20



B214.4

Хвостовик по ГОСТ 25827-93 исп.2, (DIN 69871/A)
Shank DIN 69871/A

Код / Code	K	d	D	A	Kг/kg
B214.4.40.075.16	40	16	28	75	1,40
B214.4.40.105.16	40	16	28	105	1,70
B214.4.40.075.22	40	22	34	75	1,80
B214.4.40.120.22	40	22	34	120	2,00
B214.4.40.075.27	40	27	40	75	2,40
B214.4.40.120.27	40	27	40	120	2,50
B214.4.40.075.32	40	32	46	75	2,60
B214.4.40.120.32	40	32	46	120	3,10
B214.4.50.075.16	50	16	28	75	3,20
B214.4.50.105.16	50	16	28	105	3,30
B214.4.50.075.22	50	22	34	75	3,50
B214.4.50.120.22	50	22	34	120	3,80
B214.4.50.075.27	50	27	40	75	3,90
B214.4.50.120.27	50	27	40	120	4,30
B214.4.50.075.32	50	32	46	75	4,40
B214.4.50.135.32	50	32	46	135	5,00
B214.4.50.075.40	50	40	55	75	5,10
B214.4.50.135.40	50	40	55	135	6,00
B214.4.50.075.50	50	50	68	75	6,10
B214.4.50.145.50	50	50	68	145	8,00



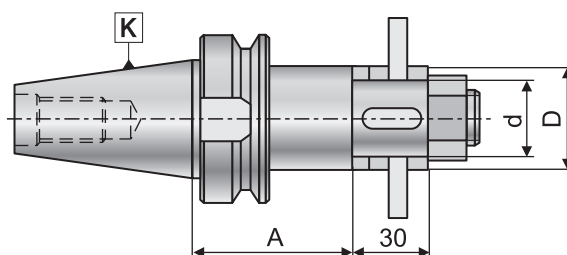


Оправки для дисковых фрез Disk cutter holders

B214.6

Хвостовик по MAS 403 BT
Shank MAS 403 BT

Код / Code	K	d	D	A	Кг/kg
B214.6.40.075.16	40	16	28	75	1,50
B214.6.40.105.16	40	16	28	105	1,60
B214.6.40.075.22	40	22	34	75	1,70
B214.6.40.120.22	40	22	34	120	2,10
B214.6.40.075.27	40	27	40	75	2,20
B214.6.40.120.27	40	27	40	120	2,60
B214.6.40.075.32	40	32	46	75	2,70
B214.6.40.120.32	40	32	46	120	3,10
B214.6.50.075.16	50	16	28	75	4,00
B214.6.50.105.16	50	16	28	105	4,20
B214.6.50.075.22	50	22	34	75	4,40
B214.6.50.120.22	50	22	34	120	4,60
B214.6.50.075.27	50	27	40	75	4,80
B214.6.50.120.27	50	27	40	120	5,00
B214.6.50.075.32	50	32	46	75	5,10
B214.6.50.135.32	50	32	46	135	5,90
B214.6.50.075.40	50	40	55	75	6,00
B214.6.50.135.40	50	40	55	135	6,60
B214.6.50.075.50	50	50	68	75	6,50
B214.6.50.145.50	50	50	68	145	8,50

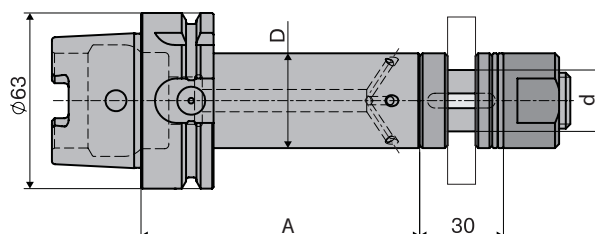


1

B214.10

HSK 63 по DIN 69893
Shank HSK 63 DIN 69893

Код / Code	d	D	A	Кг/kg
B214.10.63.100.16	16	28	100	1,04
B214.10.63.125.16	16	28	125	1,20
B214.10.63.150.16	16	28	150	1,44
B214.10.63.100.22	22	34	100	1,28
B214.10.63.125.22	22	34	125	1,51
B214.10.63.150.22	22	34	150	1,81



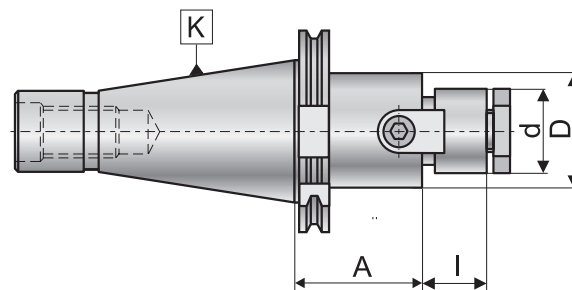


Оправки для насадных торцовых фрез Shell end mill holders

B219.2

Хвостовик по ГОСТ 25827-93 исп.3
Shank GOST 25827-93 vers.3

Код / Code	K	d	D	A	l	Кг/кг
B219.2.40.040.16	40	16	38	40	17	1,1
B219.2.40.100.16	40	16	38	100	17	1,6
B219.2.40.040.22	40	22	47	40	19	1,3
B219.2.40.100.22	40	22	47	100	19	2,1
B219.2.40.045.27	40	27	58	45	21	1,6
B219.2.40.045.32	40	32	66	45	24	1,8
B219.2.50.040.16	50	16	38	40	17	3,0
B219.2.50.100.16	50	16	38	100	17	3,5
B219.2.50.040.22	50	22	47	40	19	3,2
B219.2.50.100.22	50	22	47	100	19	4,0
B219.2.50.045.27	50	27	58	45	21	3,5
B219.2.50.120.27	50	27	58	120	21	5,1
B219.2.50.045.32	50	32	66	45	24	3,8
B219.2.50.130.32	50	32	66	130	24	6,0
B219.2.50.055.40	50	40	82	55	27	4,7
B219.2.50.150.40	50	40	82	150	27	8,7
B219.2.50.060.50	50	50	95	60	30	5,8



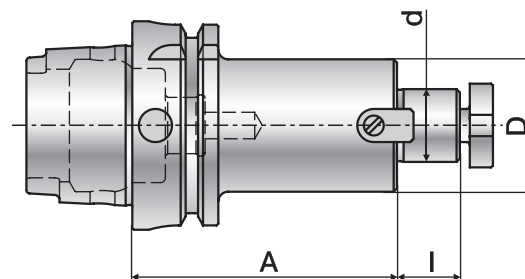


Оправки для насадных торцовых фрез Shell end mill holders

B219.10

HSK no DIN 69893
Shank HSK DIN 69893

Код / Code	d	D	A	I	Kr/kg
B219.10.63.050.16	16	38	50	17	0,9
B219.10.63.080.16	16	38	80	17	1,2
B219.10.63.110.16	16	38	110	17	1,4
B219.10.63.140.16	16	38	140	17	1,7
B219.10.63.050.22	22	47	50	19	1,1
B219.10.63.080.22	22	47	80	19	1,5
B219.10.63.100.22	22	47	110	19	1,7
B219.10.63.120.22	22	47	120	19	2,0
B219.10.63.060.27	27	58	60	21	2,1
B219.10.63.100.27	27	58	100	21	1,8
B219.10.63.060.32	32	66	60	24	1,6
B219.10.100.060.22	22	47	60	19	2,8
B219.10.100.060.27	27	58	60	21	2,8
B219.10.100.060.32	32	66	60	24	3,0
B219.10.100.070.40	40	82	70	27	4,0
B219.10.100.080.50	50	95	80	30	5,2

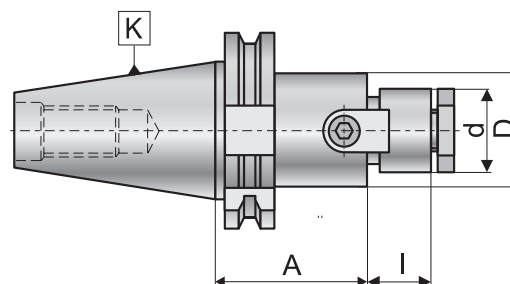


1

B219.4

Хвостовик по ГОСТ 25827-93 исп.2, (DIN 69871/A)
Shank DIN 69871/A

Код / Code	K	d	D	A	I	Kr/kg
B219.4.40.040.16	40	16	38	40	17	1,1
B219.4.40.100.16	40	16	38	100	17	1,6
B219.4.40.040.22	40	22	47	40	19	1,2
B219.4.40.100.22	40	22	47	100	19	2,0
B219.4.40.050.27	40	27	58	50	21	1,6
B219.4.40.060.32	40	32	66	60	24	2,0
B219.4.50.040.16	50	16	38	40	17	2,9
B219.4.50.100.16	50	16	38	100	17	3,5
B219.4.50.040.22	50	22	47	40	19	3,1
B219.4.50.100.22	50	22	47	100	19	3,9
B219.4.50.050.27	50	27	58	50	21	3,5
B219.4.50.120.27	50	27	58	120	21	4,9
B219.4.50.060.32	50	32	66	60	24	4,0
B219.4.50.130.32	50	32	66	130	24	5,9
B219.4.50.060.40	50	40	82	60	27	4,7
B219.4.50.150.40	50	40	82	150	27	8,4
B219.4.50.065.50	50	50	95	65	30	5,5



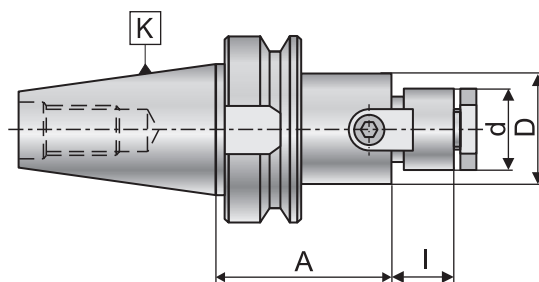


Оправки для насадных торцовых фрез Shell end mill holders

B219.6

Хвостовик по MAS 403 BT
Shank MAS 403 BT

Код / Code	K	d	D	A	I	Kг/kg
B219.6.40.045.16	40	16	38	45	17	1,2
B219.6.40.100.16	40	16	38	100	17	1,7
B219.6.40.045.22	40	22	47	45	19	1,3
B219.6.40.100.22	40	22	47	100	19	2,1
B219.6.40.050.27	40	27	58	50	21	1,6
B219.6.40.050.32	40	32	66	50	24	1,8
B219.6.50.055.16	50	16	38	55	17	3,9
B219.6.50.100.16	50	16	38	100	17	4,3
B219.6.50.055.22	50	22	47	55	19	4,0
B219.6.50.100.22	50	22	47	100	19	4,6
B219.6.50.060.27	50	27	58	60	21	4,3
B219.6.50.120.27	50	27	58	120	21	5,5
B219.6.50.060.32	50	32	66	60	24	4,5
B219.6.50.130.32	50	32	66	130	24	6,4
B219.6.50.065.40	50	40	82	65	27	5,2
B219.6.50.150.40	50	40	82	150	27	8,7
B219.6.50.065.50	50	50	95	65	30	5,8



Ключ KSD к оправкам заказывается отдельно, см. стр. 17
The KSD wrench is ordered separately, page 17



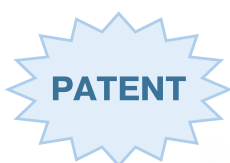
Универсальный фрезерный патрон сочетает в себе высокую точность и жесткость с большим усилием зажима, что позволяет использовать его для выполнения как тяжелой черновой обработки, так и для чистовых операций металлообработки. Патрон может использоваться в качестве гибкой инструментальной системы с возможностью установки в него различных аксессуаров и инструмента для выполнения широкого спектра работ: фрезерных, сверлильных, расточных.

Удобство и быстрота смены инструмента позволяют эффективно использовать патрон в производстве, где требуется частая переналадка с одного вида работ на другой.

Universal milling chucks combines high accuracy and rigidity with the high clamping force and thus can be used for heavy rough machining as well as for finish machining. A chuck can be used as flexible tooling system which allows installation of various accessories and tools for a wide range of works: milling, drilling and boring.

Easy and quick to change of the tools allows to use these chucks if often readjustment from one type of works to other is required.

1



Специальное зажимное кольцо (запатентовано) обеспечивает зажим от самого торца патрона.

Special locking ring (patented) provides clamping from the chuck face.

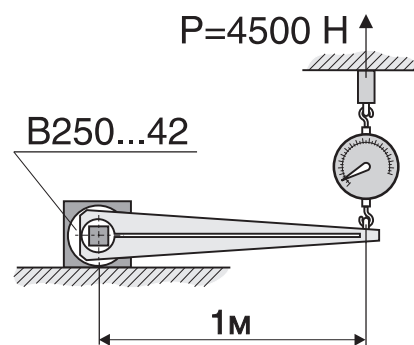
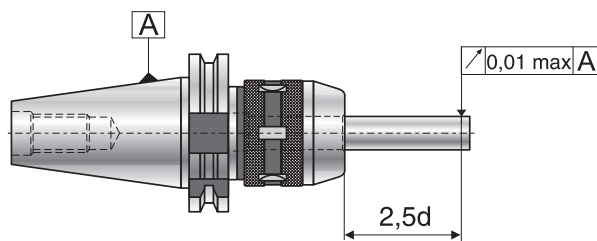
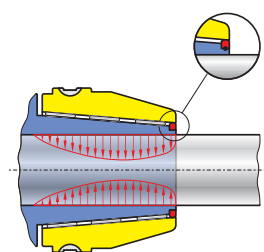


Преимущества:

большое усилие зажима (по сравнению с цанговым патроном); зажим инструмента от самого торца патрона; высокая точность патрона; высокая жесткость; имеется система инструмента для различных видов работ; возможность быстрой переналадки с одного вида работ на другой; внутренний подвод СОЖ.

Advantages:

the strongest clamping force (in comparison with Colett chuck); clamping of the tool starts from the chuck face; high-precision; high rigidity; set of tools for different metalworking operations; quick readjustment from one type of works to other; coolant through the tool.





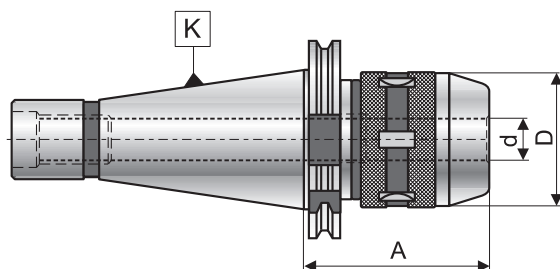
Патроны фрезерные Mill chucks

1

B250.2

С хвостовиком по ГОСТ 25827-93 исп.3
Shank GOST 25827-93 vers.3

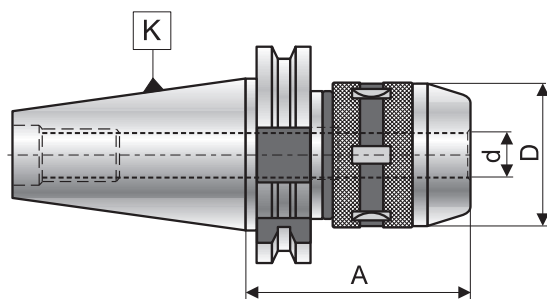
Код / Code	K	D	d	A	Kr/kg
B250.2.40.095.25	40	65	25	95	2,20
B250.2.50.100.25	50	65	25	100	4,20
B250.2.50.150.25	50	65	25	150	5,16
B250.2.40.095.32	40	76	32	95	2,50
B250.2.50.100.32	50	76	32	100	4,45
B250.2.50.150.32	50	76	32	150	5,60
B250.2.50.110.42	50	92	42	110	5,40
B250.2.50.150.42	50	92	42	150	6,88



B250.4

С хвостовиком по ГОСТ 25827-93 исп.2 (DIN 69871/A+AD)
Shank GOST 25827-93 vers.2 (DIN69871/A+AD)

Код / Code	K	D	d	A	Kr/kg
B250.4.40.100.25	40	65	25	100	2,30
B250.4.50.100.25	50	65	25	100	4,10
B250.4.50.150.25	50	65	25	150	5,10
B250.4.40.105.32	40	76	32	105	2,60
B250.4.50.105.32	50	76	32	105	4,40
B250.4.50.150.32	50	76	32	150	5,50
B250.4.50.110.42	50	92	42	110	5,40
B250.4.50.150.42	50	92	42	150	6,79

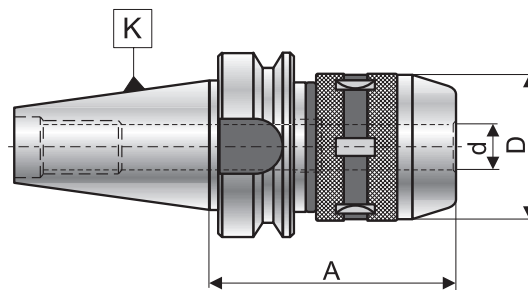




Патроны фрезерные Mill chucks

1

B250.6		С хвостовиком по MAS 403 BT Shank MAS 403 BT			
Код / Code	K	D	d	A	Kr/kg
B250.6.40.100.25	40	65	25	100	2,35
B250.6.50.110.25	50	65	25	110	4,90
B250.6.50.150.25	50	65	25	150	5,70
B250.6.40.110.32	40	76	32	110	2,80
B250.6.50.115.32	50	76	32	115	5,30
B250.6.50.150.32	50	76	32	150	6,00
B250.6.50.115.42	50	92	42	115	6,00
B250.6.50.150.42	50	92	42	150	7,10



B250.10		HSK no DIN 69893 Shank HSK DIN 69893		
Код / Code	D	d	A	Kr/kg
B250.10.63.115.25	62	25	115	2,27
B250.10.63.120.32	72	32	120	2,69
B250.10.100.125.25	62	25	125	3,6
B250.10.100.150.25	62	25	150	4,0
B250.10.100.125.32	72	32	125	4,1
B250.10.100.150.32	72	32	150	4,7

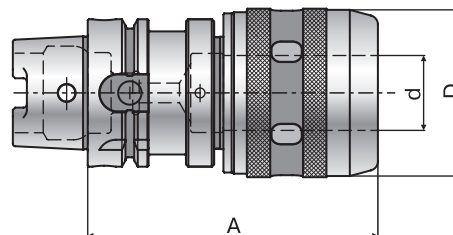
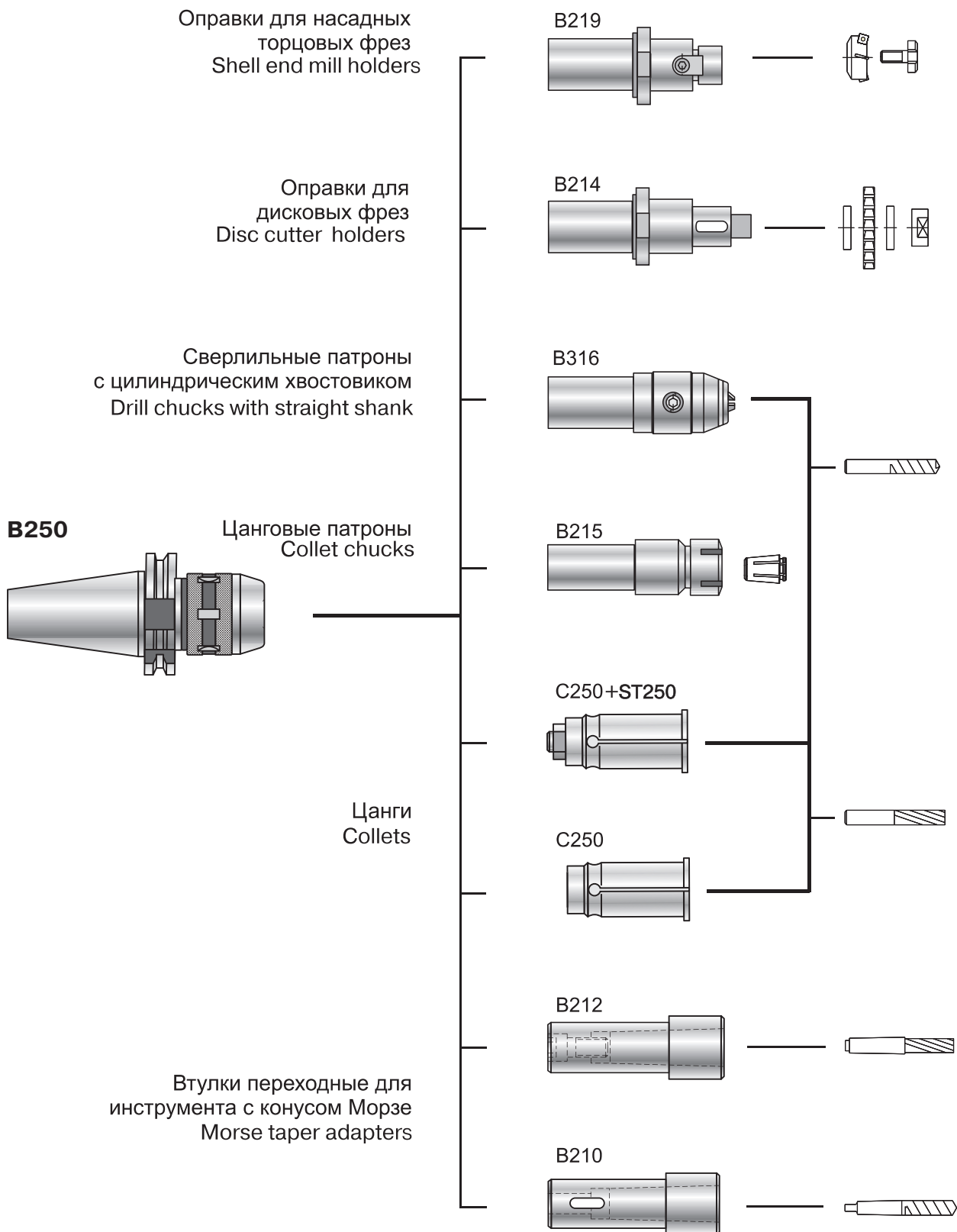




Схема возможных наладок для фрезерного патрона B250 Toolong system for mill chuck B250

1



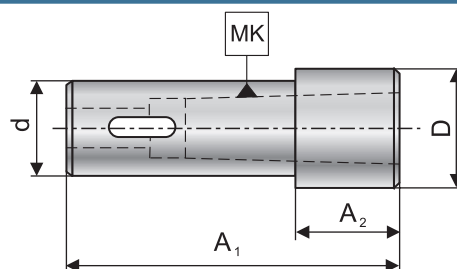


Вспомогательный инструмент для фрезерных патронов The auxiliary tools for mill chucks

B210.0

Втулки переходные для инструмента с конусом Морзе и лапкой
по ГОСТ 25557-82 (DIN 228/B)
Morse taper adapters DIN 228/B

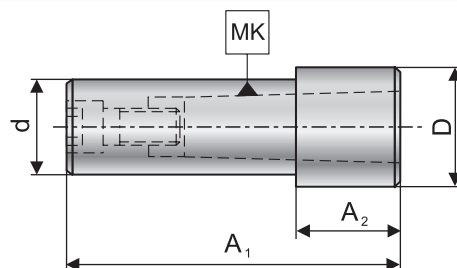
Код / Code	МК	d	A ₁	A ₂	D	Кг/кг
B210.0.32.015.02	2	32	90	15	40	0,49
B210.0.32.025.03	3	32	110	25	40	0,51
B210.0.42.015.02	2	42	100	15	50	1,00
B210.0.42.030.03	3	42	120	30	50	1,12
B210.0.42.035.04	4	42	140	35	50	1,12



B212.0

Втулки переходные для инструмента с конусом Морзе и резьбовым
отверстием по ГОСТ 25557-82 (DIN 228/A)
Morse taper draw bar adapters DIN 228/A

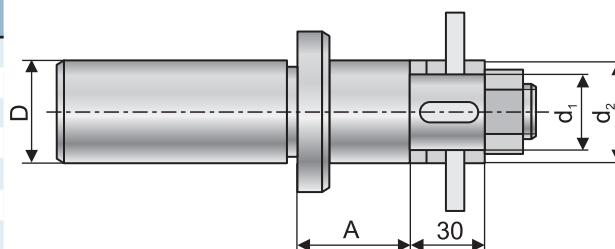
Код / Code	МК	d	A ₁	A ₂	D	Кг/кг
B212.0.32.010.02	2	32	85	10	40	0,50
B212.0.32.020.03	3	32	105	20	40	0,50
B212.0.42.010.02	2	42	95	10	50	0,94
B212.0.42.020.03	3	42	105	20	50	1,00
B212.0.42.030.04	4	42	135	30	50	1,10



B214.0

Оправки для дисковых фрез
Disc cutler holders

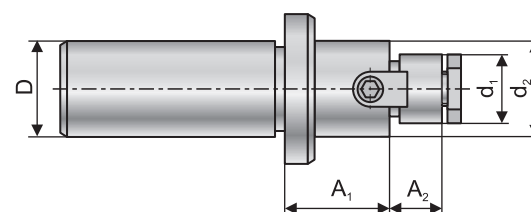
Код / Code	D	A	d ₁	d ₂	Кг/кг
B214.0.32.075.16	32	75	16	28	1,10
B214.0.32.075.22	32	75	22	34	1,45
B214.0.32.075.27	32	75	27	40	1,90
B214.0.42.100.16	42	100	16	28	1,76
B214.0.42.100.22	42	100	22	34	2,12
B214.0.42.100.27	42	100	27	40	2,60
B214.0.42.100.32	42	100	32	46	3,20



B219.0

Оправки для насадных торцовых фрез
Shell end mill holders

Код / Code	D	A ₁	d ₁	A ₂	d ₂	Кг/кг
B219.0.32.030.16	32	30	16	17	38	0,75
B219.0.32.030.22	32	30	22	19	47	1,0
B219.0.32.030.27	32	30	27	21	58	1,1
B219.0.42.040.16	42	40	16	17	38	1,35
B219.0.42.040.22	42	40	22	19	47	1,6
B219.0.42.040.27	42	40	27	21	58	1,9
B219.0.42.040.32	42	40	32	24	66	2,2





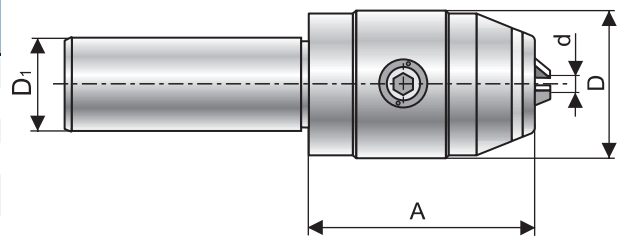
Вспомогательный инструмент для фрезерных патронов The auxiliary tools for mill chucks

1

B316.0

Патрон сверлильный
Drill chucks

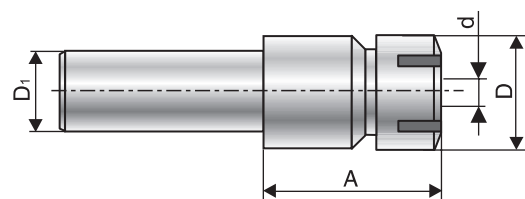
Код / Code	D_1	d	D	A	Кг/кг
B316.0.32.090.13	32	1-13	51	90	1,72
B316.0.42.090.13	42	1-13	51	90	2,18
B316.0.32.100.16	32	3-16	54	100	2,00
B316.0.42.100.16	42	3-16	54	100	2,40



B215.0

Патрон цанговый
Collet chucks

Код / Code	D_1	d_{max}	D	A	Кг/кг
B215.0.32.040.16ER	32	10	28	40	0,66
B215.0.32.090.16ER	32	10	28	90	0,91
B215.0.42.050.16ER	42	10	28	50	1,10
B215.0.42.100.16ER	42	10	28	100	1,25
B215.0.32.050.25ER	32	16	42	50	0,76
B215.0.32.100.25ER	32	16	42	100	1,17
B215.0.42.050.25ER	42	16	42	50	1,33
B215.0.42.100.25ER	24	100	42	100	1,65



Цанги см. стр. 37
Collets see page 37

C250

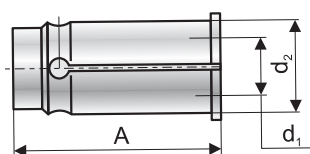
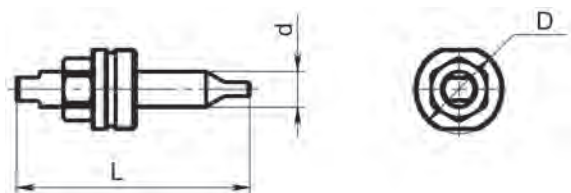
Цанги
Collets

Код / Code	d_1	d_2	A	Кг/кг
C250.25.6	6	25	60	0,15
C250.25.8	8	25	60	0,14
C250.25.10	10	25	60	0,14
C250.25.12	12	25	60	0,14
C250.25.14	14	25	60	0,14
C250.25.16	16	25	60	0,13
C250.25.20	20	25	60	0,09
C250.32.6	6	32	71	0,27
C250.32.8	8	32	71	0,27
C250.32.10	10	32	71	0,27
C250.32.12	12	32	71	0,26
C250.32.14	14	32	71	0,27
C250.32.16	16	32	71	0,26
C250.32.20	20	32	71	0,23
C250.32.25	25	32	71	0,16
C250.42.8	8	42	79	0,56
C250.42.10	10	42	79	0,56
C250.42.12	12	42	79	0,56
C250.42.14	14	42	79	0,56
C250.42.16	16	42	79	0,57
C250.42.20	20	42	79	0,53
C250.42.25	25	42	79	0,47
C250.42.28	28	42	79	0,42
C250.42.32	32	42	79	0,34

ST250

Резьбовой упор
Preset screw

Код / Code	d	D	L	Кг/кг
ST250.16	M6	15,5	50	0,03
ST250.20	M6	19	50	0,03
ST250.25	M8	23	55	0,06
ST250.32	M12	30	80	0,14
ST250.42	M12	40	80	0,19

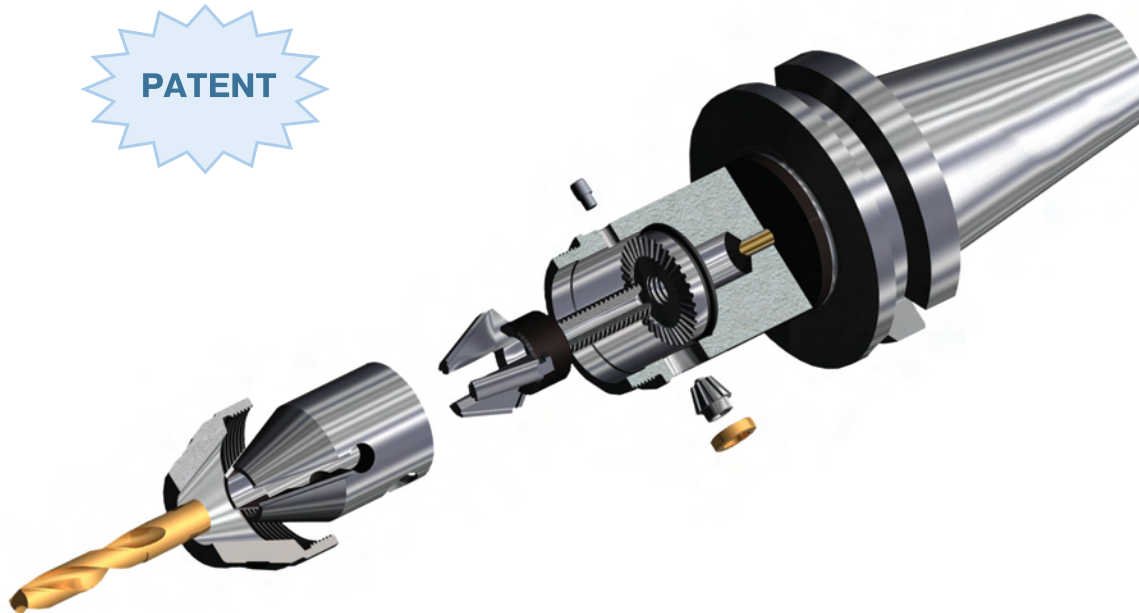
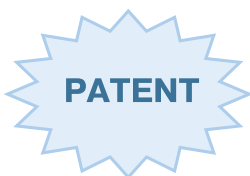




Сверлильные патроны производства корпорации «Пумори» обеспечивают наибольшее зажимное усилие в сравнении с аналогами других производителей. За счет специальной конструкции кулачков с большей поверхностью контакта с хвостовиком инструмента и лучшим распределением усилия зажима гарантируется надежное закрепление инструмента при любых режимах резания без вытягивания и выпадания во время работы и при внезапной остановке.

Pumori drill chucks ensure the strongest clamping force as compared to other producers. Special design of the jaws, which have a larger contact surface with the tool shank, and a better clamping force, guarantees reliable locking of the tool at any cutting conditions without fall-out while machining.

1



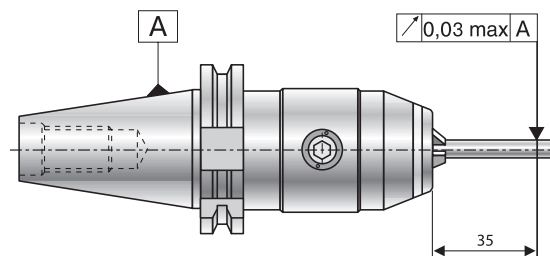
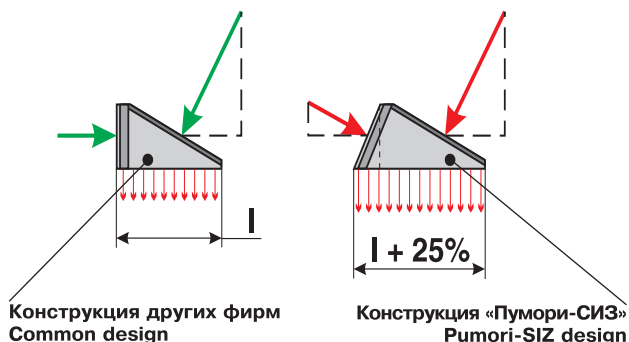
Преимущества:

высокая точность патрона; надежный зажим инструмента; передаваемый крутящий момент до 110Н*м (на 30-40% больше, чем у других производителей); возможна балансировка патрона для работы на скоростях до 15 000 об/мин.

Оригинальная конструкция кулачков (запатентована) обеспечивает надежное закрепление инструмента в патроне.

Advantages:

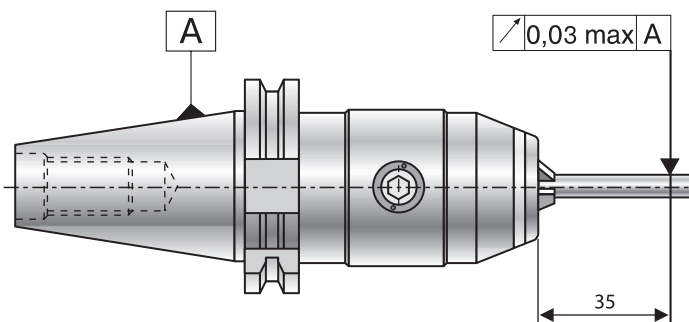
high-precision of a chuck; reliable clamping of a tool; transmitted torque up to 110N*m (30-40% higher as compared to other producers); it is possible to balance the chuck for work at very high machining speeds up to 15 000 rpm. Original design of jaws (patented) provides reliable clamping of a tool in the chuck.





Патроны сверлильные универсальные для станков с ЧПУ и обрабатывающих центров Universal drill chucks for CNC machines and machining center

1



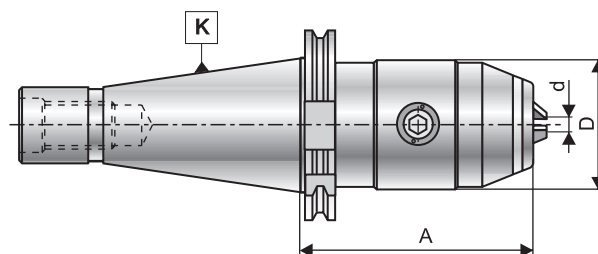
При заказе в конце кода указать точность:
P - 0.03
S - 0.10

When ordered please specify the accuracy:
P - 0.03
S - 0.10

B316.2

С хвостовиком по ГОСТ 25827-93 исп.3
Shank GOST 25827-93 vers.3

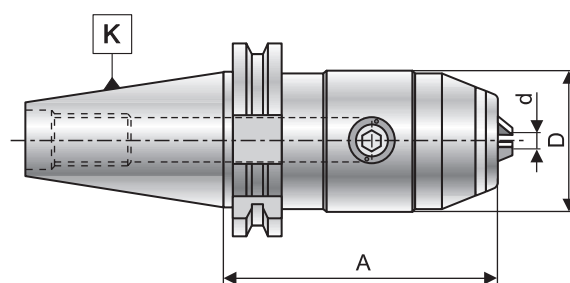
Код / Code	K	d	D	A	Kг/kg
B316.2.40.085.10	40	0,5-10	50	85	1,60
B316.2.40.120.10	40	0,5-10	50	120	2,10
B316.2.40.100.13	40	1-13	55	100	2,00
B316.2.50.100.13	50	1-13	55	100	3,90
B316.2.50.150.13	50	1-13	55	150	4,70
B316.2.40.100.16	40	3-16	59	100	2,10
B316.2.50.100.16	50	3-16	59	100	4,00
B316.2.50.150.16	50	3-16	59	150	5,00



B316.4

С хвостовиком по ГОСТ 25827-93 исп.2 (DIN 69871/A+AD)
Shank DIN 69871/A+AD

Код / Code	K	d	D	A	Kг/kg
B316.4.40.085.10	40	0,5-10	50	85	1,60
B316.4.40.120.10	40	0,5-10	50	120	2,00
B316.4.40.110.13	40	1-13	55	110	2,10
B316.4.50.100.13	50	1-13	55	100	3,70
B316.4.50.150.13	50	1-13	55	150	4,60
B316.4.40.105.16	40	3-16	59	105	2,00
B316.4.50.100.16	50	3-16	59	100	3,90
B316.4.50.150.16	50	3-16	59	150	4,80





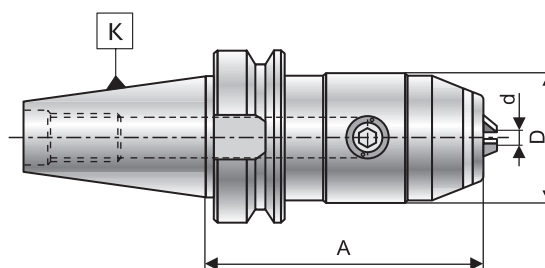
**Патроны сверлильные универсальные для станков с ЧПУ
и обрабатывающих центров**
Universal drill chucks for CNC machines and machining center

1

B316.6

**С хвостовиком по MAS 403 BT
Shank MAS 403 BT**

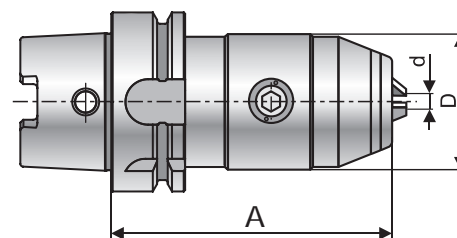
Код / Code	K	d	D	A	Кг/kg
B316.6.40.095.10	40	0,5-10	50	95	1,80
B316.6.40.120.10	40	0,5-10	50	120	2,10
B316.6.40.100.13	40	1-13	55	100	2,00
B316.6.50.125.13	50	1-13	55	125	4,80
B316.6.50.150.13	50	1-13	55	150	5,30
B316.6.40.100.16	40	3-16	59	100	2,10
B316.6.50.125.16	50	3-16	59	125	5,00
B316.6.50.150.16	50	3-16	59	150	5,50



B316.10

**С хвостовиком HSK по DIN 69893
Shank HSK DIN 69893**

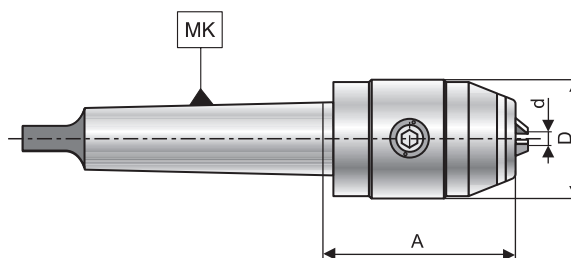
Код / Code	A	D	d	Кг/kg
B316.10.63.135.10	135	50	0,5...10	1,94
B316.10.63.140.13	140	55	1...13	2,0
B316.10.63.140.16	140	59	3...16	2,20
B316.10.100.150.13	150	55	1...13	3,5
B316.10.100.150.16	150	59	3...16	3,8



B316.1

**С хвостовиком конус Морзе с лапкой
по ГОСТ 25557-82 (DIN 228/B)
Morse taper shank DIN 228/B**

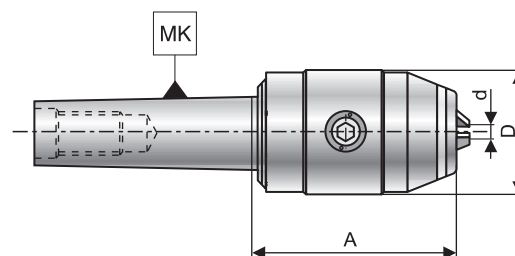
Код / Code	MK	d	D	A	Кг/kg
B316.1.2.090.10	2	0,5-10	50	90	1,10
B316.1.3.090.10	3	0,5-10	50	90	1,20
B316.1.3.095.13	3	1-13	55	95	1,64
B316.1.4.095.13	4	1-13	55	95	1,80
B316.1.3.100.16	3	3-16	59	100	1,80
B316.1.4.100.16	4	3-16	59	100	2,00



B316.3

**С хвостовиком конус Морзе с резьбовым отверстием
по ГОСТ 25557-82 (DIN 228/A)
Morse taper shank DIN 228/A**

Код / Code	MK	d	D	A	Кг/kg
B316.3.2.090.10	2	0,5-10	50	90	1,00
B316.3.3.090.10	3	0,5-10	50	90	1,20
B316.3.3.095.13	3	1-13	55	95	1,65
B316.3.4.095.13	4	1-13	55	95	1,80
B316.3.3.100.16	3	3-16	59	100	1,80
B316.3.4.100.16	4	3-16	59	100	2,00

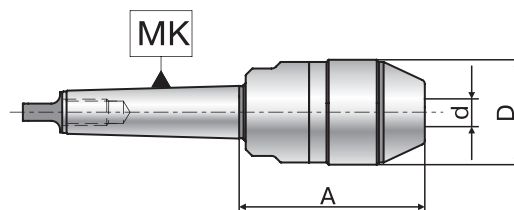


Бесключевые самозажимные патроны Unkey self-tightening chucks

B216.3

С хвостовиком конус Морзе по ГОСТ 25557-82 (DIN228)
Morse taper shank DIN 228

Код / Code	МК	D	d	A	Кг/кг
B216.3.3.085.13	3	48	0 - 13	85	1,10



При заказе в конце кода указать точность:

P - 0.04
S - 0.12

When ordered please specify the accuracy:

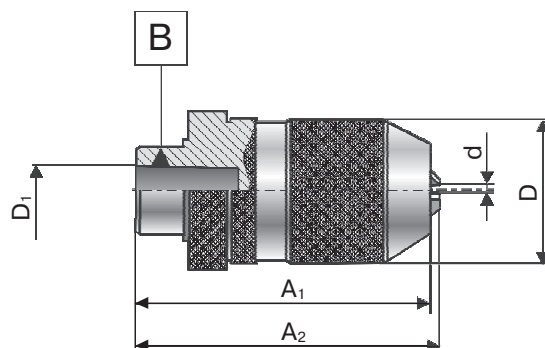
P - 0.04
S - 0.12

LAMBRIKH

SP/CKS

С внутренним укороченным конусом морзе
по ГОСТ 9953-82 (DIN 238)
Chucks with internal morse taper DIN 238

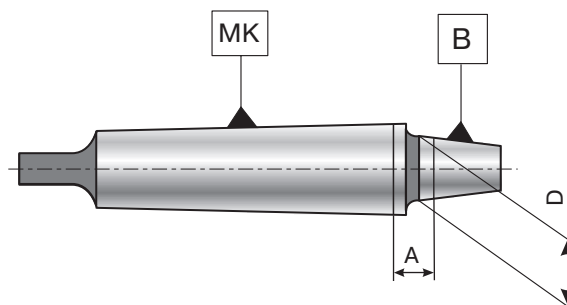
Код / Code	d	B	D	A ₁	A ₂	Точность/ Precision	Кг/кг
SP-06 B-10	0,3-6,5	B10	33	62	70	0,04	0,58
SP-10 B-12	0,5-10	B12	43	81	89	0,04	0,72
SP-13 B-16	1-13	B16	49	91	103	0,04	1,00
SP-16 B-16	3-16	B16	55	95	107	0,04	1,32
CKS-10 B-12	0,5-10	B12	39	73	80	0,12	0,45
CKS-13 B-16	1-13	B16	44	86	95	0,12	0,62
CKS-16 B-16	3-16	B16	51	102	115	0,12	1,09



SP - прецизионные самозажимные сверлильные патроны / super precision keyless drill chucks
CKS - самозажимные сверлильные патроны стандартной точности / standard keyless drill chucks

Оправки для патронов SP/CKS с хвостовиком Морзе с лапкой
по ГОСТ 25557-82 (DIN 228/B)
Drill chuck arbor with morse taper shank (DIN228/B)

Код / Code	МК	B (DIN 238)	D	A	Кг/кг
E-10/1	1	B-10	10.095	8,5	0,06
E-12/2	2	B-12	12.065	12,5	0,15
E-12/3	3	B-12	12.065	13,5	0,31
E-16/2	2	B-16	15.733	12,0	0,17
E-16/3	3	B-16	15.733	16,0	0,34
E-16/4	4	B-16	15.733	16,5	0,65





Цанговые патроны выпускаются под типоразмер цанг 16ER, 25ER, 32ER, 40ER и поставляются как отдельно, так и с комплектом цанг.

Назначение:

Патроны предназначены для закрепления инструмента с цилиндрическим хвостовиком и позволяют выполнять сверление, развертывание и фрезерование. Переналадка с одного зажимаемого диаметра на другой осуществляется сменой цанг в пределах одного типоразмера цанг (16ER, 25ER, 32ER или 40ER).

Технические характеристики:

Цанги изготавливаются по DIN 6499 двух степеней точности:

S - стандартные

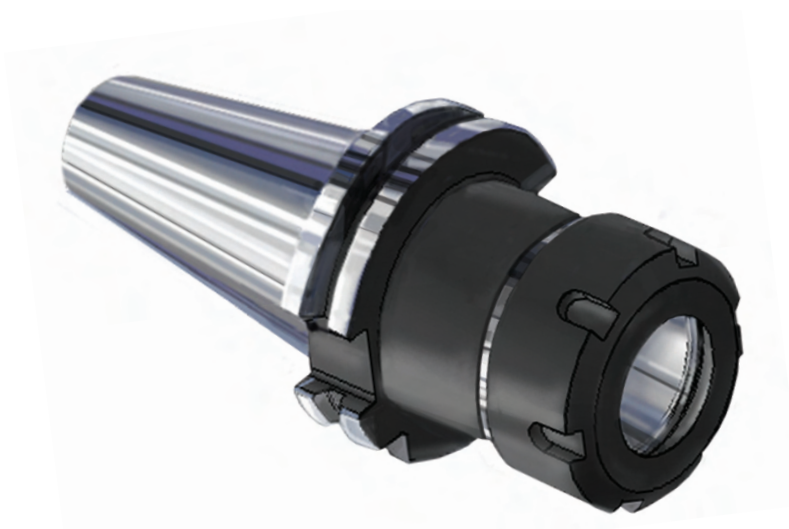
P - прецизионные

Диапазон зажимаемых диаметров для типоразмера 16ER 2,0-10,0 мм (в зависимости от типоразмера цанги).

Диапазон зажимаемых диаметров для типоразмера 25ER 2,0-16,0 мм (в зависимости от типоразмера цанги).

Диапазон зажимаемых диаметров для типоразмера 32ER 2,0-20,0 мм (в зависимости от типоразмера цанги).

Диапазон зажимаемых диаметров для типоразмера 40ER 2,0-26,0 мм (в зависимости от типоразмера цанги).



We produced chucks for three standard size of collet: 16ER, 25ER, 32ER and 40ER. Collet chucks can be delivered separately as well as with the set of collets.

Application

Chucks are used for clamping of tools with a straight shank and used for drilling, reaming and milling. Readjustment from one clamping size of a tool to other is carried out through the change of a collet within one standard size (16ER, 25ER, 32ER or 40ER).

Technical data

Collets are produced according to DIN 6499 for two accuracy classes:

S - standard

P - precision

Range of clamping diameters for standard size 16ER: 2,0-10,0 mm (in depending on the collet size).

Range of clamping diameters for standard size 25ER: 2,0-16,0 mm (in depending on the collet size).

Range of clamping diameters for standard size 32ER: 2,0-20,0 mm (in depending on the collet size).

Range of clamping diameters for standard size 40ER: 2,0-26,0 mm (in depending on the collet size).

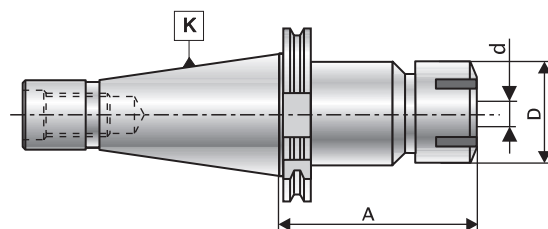


Патроны цанговые ER Collet chucks ER

B215.2

С хвостовиком по ГОСТ 25827-93 исп.3
Shank GOST 25827-93 vers.3

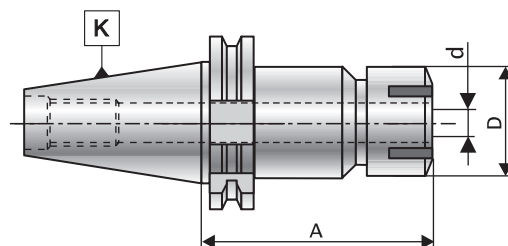
Код / Code	K	d _{max}	D	A	Kг/kg
B215.2.40.070.16ER	40	10	28	70	1,00
B215.2.40.100.16ER	40	10	28	100	1,16
B215.2.40.150.16ER	40	10	28	150	1,52
B215.2.50.090.16ER	50	10	28	90	3,00
B215.2.50.150.16ER	50	10	28	150	3,50
B215.2.40.070.25ER	40	16	42	70	1,21
B215.2.40.120.25ER	40	16	42	120	1,67
B215.2.50.090.25ER	50	16	42	90	3,23
B215.2.50.150.25ER	50	16	42	150	3,80
B215.2.40.050.32ER	40	20	50	50	1,20
B215.2.40.100.32ER	40	20	50	100	1,70
B215.2.50.085.32ER	50	20	50	85	3,30
B215.2.50.150.32ER	50	20	50	150	3,90
B215.2.50.070.40ER	50	26	63	70	3,20



B215.4

С хвостовиком по ГОСТ 25827-93 исп.2 (DIN 69871/A)
Shank GOST 25827-93 vers. 2 (DIN 69871/A)

Код / Code	K	d _{max}	D	A	Kг/kg
B215.4.40.070.16ER	40	10	28	70	1,00
B215.4.40.100.16ER	40	10	28	100	1,15
B215.4.40.150.16ER	40	10	28	150	1,52
B215.4.50.090.16ER	50	10	28	90	2,84
B215.4.50.150.16ER	50	10	28	150	3,30
B215.4.40.070.25ER	40	16	42	70	1,23
B215.4.40.120.25ER	40	16	42	120	1,68
B215.4.50.090.25ER	50	16	42	90	3,10
B215.4.50.150.25ER	50	16	42	150	3,70
B215.4.40.065.32ER	40	20	50	65	1,34
B215.4.40.100.32ER	40	20	50	100	1,72
B215.4.50.100.32ER	50	20	50	100	3,40
B215.4.50.150.32ER	50	20	50	150	4,00
B215.4.50.080.40ER	50	26	63	80	3,28



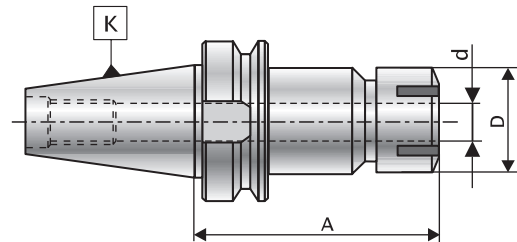


Патроны цанговые ER Collet chucks ER

B215.6

С хвостовиком по MAS 403 BT
Shank MAS 403 BT

Код / Code	K	d _{max}	D	A	Kr/kg
B215.6.40.070.16ER	40	10	28	70	1,20
B215.6.40.100.16ER	40	10	28	100	1,30
B215.6.40.150.16ER	40	10	28	150	1,60
B215.6.50.090.16ER	50	10	28	90	3,74
B215.6.50.150.16ER	50	10	28	150	4,10
B215.6.40.070.25ER	40	16	42	70	1,30
B215.6.40.120.25ER	40	16	42	120	1,80
B215.6.50.090.25ER	50	16	42	90	4,00
B215.6.50.150.25ER	50	16	42	150	4,60
B215.6.40.060.32ER	40	20	50	60	1,34
B215.6.40.100.32ER	40	20	50	100	1,80
B215.6.50.100.32ER	50	20	50	100	4,20
B215.6.50.150.32ER	50	20	50	150	4,68
B215.6.50.080.40ER	50	26	63	80	4,00

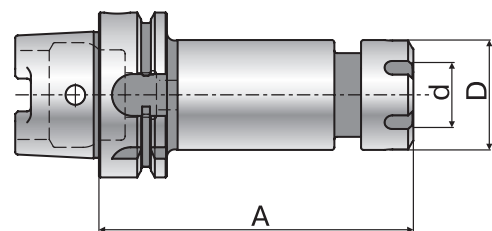


1

B215.10

HSK по DIN 69893
Shank HSK DIN 69893

Код / Code	A	D	d	Kr/kg
B215.10.63.100.16ER-S	100	22	16	0,85
B215.10.63.120.16ER-S	120	22	16	0,95
B215.10.63.140.16ER-S	140	22	16	1,10
B215.10.63.160.16ER-S	160	22	16	1,20
B215.10.63.100.16ER	100	28	16	0,90
B215.10.63.120.16ER	120	28	16	1,10
B215.10.63.140.16ER	140	28	16	1,30
B215.10.63.160.16ER	160	28	16	1,50
B215.10.100.100.16ER	100	28	16	2,30
B215.10.100.120.16ER	120	28	16	2,70
B215.10.100.140.16ER	140	28	16	2,80
B215.10.100.160.16ER	160	28	16	2,90
B215.10.63.100.25ER	100	42	25	1,30
B215.10.63.120.25ER	120	42	25	1,50
B215.10.63.140.25ER	140	42	25	1,70
B215.10.63.160.25ER	160	42	25	1,90
B215.10.100.100.25ER	100	42	25	2,60
B215.10.100.120.25ER	120	42	25	2,80
B215.10.100.140.25ER	140	42	25	3,00
B215.10.100.160.25ER	160	42	25	3,20
B215.10.63.100.32ER	100	50	32	1,40
B215.10.63.120.32ER	120	50	32	1,60
B215.10.63.140.32ER	140	50	32	1,80
B215.10.63.160.32ER	160	50	32	2,00
B215.10.100.100.32ER	100	50	32	2,60
B215.10.100.120.32ER	120	50	32	2,80
B215.10.100.140.32ER	140	50	32	3,00
B215.10.100.160.32ER	160	50	32	3,20
B215.10.100.120.40ER	120	63	40	3,10
B215.10.100.140.40ER	140	63	40	3,40
B215.10.100.160.40ER	160	63	40	3,70

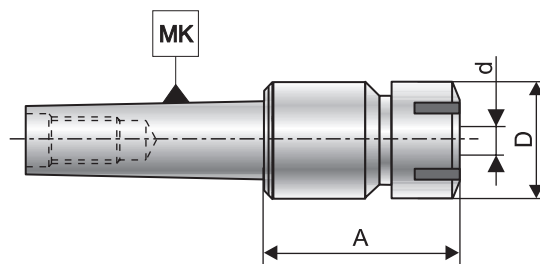


Патроны цанговые ER Collet chucks ER

B215.3

С хвостовиком конус Морзе с резьбовым отверстием
по ГОСТ 2557-82 (DIN 228/A)
Morse taper shank DIN 228/A

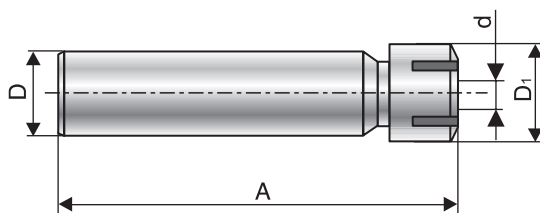
Код / Code	МК	d_{max}	D_1	A	Кг/кг
B215.3.3.060.16ER	3	10	28	60	0,42
B215.3.4.080.16ER	4	10	28	80	0,75
B215.3.3.060.25ER	3	16	42	60	0,50
B215.3.4.080.25ER	4	16	42	80	1,00
B215.3.5.100.25ER	5	16	42	100	2,00
B215.3.3.065.32ER	3	20	50	65	0,80
B215.3.4.060.32ER	4	20	50	60	1,00



B215.0-S

Цанговый патрон с уменьшенным диаметром гайки
Collet chucks with smaller nut diameter

Код / Code	D	d_{max}	D_1	A	Кг/кг
B215.0.16.160.16ER-S	16	10	22	160	0,2
B215.0.20.100.16ER-S	20	10	22	100	0,2
B215.0.20.160.16ER-S	20	10	22	160	0,3



Цанги см. стр. 37
Collets see page 37

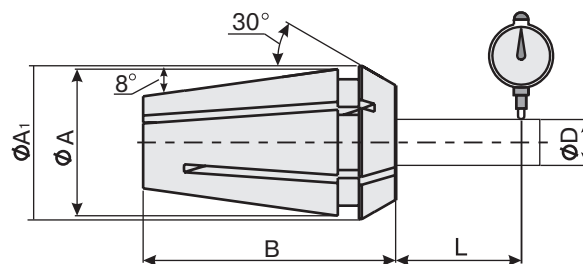


Цанги ER Collets ER

C215

Цанги ER DIN 6499 Form B Collets ER DIN 6499 Form B

Код / Code	D	B	A	A ₁	Кг/kg
C215.16ER-3	3-2	27.5	16	17	0,021
C215.16ER-4	4-3	27.5	16	17	0,021
C215.16ER-5	5-4	27.5	16	17	0,022
C215.16ER-6	6-5	27.5	16	17	0,021
C215.16ER-7	7-6	27.5	16	17	0,020
C215.16ER-8	8-7	27.5	16	17	0,018
C215.16ER-9	9-8	27.5	16	17	0,016
C215.16ER-10	10-9	27.5	16	17	0,014
C215.25ER-3	3-2	34	25	26	0,08
C215.25ER-4	4-3	34	25	26	0,08
C215.25ER-5	5-4	34	25	26	0,08
C215.25ER-6	6-5	34	25	26	0,08
C215.25ER-7	7-6	34	25	26	0,08
C215.25ER-8	8-7	34	25	26	0,08
C215.25ER-9	9-8	34	25	26	0,08
C215.25ER-10	10-9	34	25	26	0,08
C215.25ER-11	11-10	34	25	26	0,07
C215.25ER-12	12-11	34	25	26	0,07
C215.25ER-13	13-12	34	25	26	0,06
C215.25ER-14	14-13	34	25	26	0,06
C215.25ER-15	15-14	34	25	26	0,05
C215.25ER-16	16-15	34	25	26	0,05
C215.32ER-3	3-2	40	32	33	0,15
C215.32ER-4	4-3	40	32	33	0,15
C215.32ER-5	5-4	40	32	33	0,15
C215.32ER-6	6-5	40	32	33	0,15
C215.32ER-7	7-6	40	32	33	0,15
C215.32ER-8	8-7	40	32	33	0,16
C215.32ER-9	9-8	40	32	33	0,16
C215.32ER-10	10-9	40	32	33	0,15
C215.32ER-11	11-10	40	32	33	0,15
C215.32ER-12	12-11	40	32	33	0,15
C215.32ER-13	13-12	40	32	33	0,14
C215.32ER-14	14-13	40	32	33	0,14
C215.32ER-15	15-14	40	32	33	0,13
C215.32ER-16	16-15	40	32	33	0,13
C215.32ER-17	17-16	40	32	33	0,12
C215.32ER-18	18-17	40	32	33	0,11
C215.32ER-19	19-18	40	32	33	0,11
C215.32ER-20	20-19	40	32	33	0,10



точность по DIN 6499	accuracy DIN 6499	
	L	S P
10	0,015	0,005
16	0,015	0,005
25	0,015	0,005
40	0,015	0,005
50	0,015	0,005
60	0,025	0,006

При заказе в конце кода указать
точность:
S – стандартные
P – прецизионные

When ordered, please specify
the accuracy:
S – standart
P – precision

C215

Комплекты цанг Collet sets

Код / Code	Диапазон диаметров Diameter range		Кг / Kg	
	S	P	S	P
C215.16ER	2-10	в наборе 10шт	0,26	0,38
C215.25ER	2-16	в наборе 15шт	1,13	1,50
C215.32ER	2-20	в наборе 18шт	2,60	3,00
C215.40ER	2-26	в наборе 23шт	7,50	8,00





Резьбонарезные патроны В230 предназначены для качественного нарезания различных типов резьбы метчиком на станках с ЧПУ и обрабатывающих центрах в различных материалах.

Резьбонарезные патроны В231 для сверлильных и других универсальных станков обеспечивают качественное и безопасное нарезание резьбы малого диаметра (М3 - М12) как в сквозных, так и в глухих отверстиях.

Преимущества:

Наличие механизма осевой компенсации погрешностей подачи станка и погрешностей шага метчика, что позволяет избежать повреждения резьбы и поломки метчика в процессе работы.

Быстросменные вставки позволяют выполнять быструю переналадку с одного диаметра резьбы на другой.

Вставки имеют регулируемый крутящий момент для нарезания резьбы в различных материалах (если при резании возникает недопустимый крутящий момент, срабатывает предохранительная муфта вставки, и метчик останавливается).

Технические данные:

Диапазон нарезаемых резьб М3 — М42 (в зависимости от типоразмера патрона и вставки).

Вставки позволяют устанавливать метчики, изготовленные по ГОСТ или по DIN.

Патроны изготавливаются с различными типами хвостовиков (ГОСТ258827 исп.3, DIN69871/A+AD, MAS BT, конус Морзе).

Возможно нарезание правых и левых резьб.



Threading chucks B230 are used for high quality threading in any type of materials. Threading is made with a tap on CNC machines and machining centers.

Threading chucks B231 for drilling and other universal machines are used for high-quality and safe threading of small diameter thread (M3 - M12) both in through and blind holes.

Advantages:

Threading chucks with axial compensation of machine feed variance and tap pitch variance, which helps to avoid thread damage and breakage of the tap during the operation.

Changeable threading adaptors ensure quickly readjustment from one threading diameter to other.

Adaptors with adjustable torque for threading in any materials (if torque exceeds tolerance during threading, the adaptor coupling system stops the tap.)

Technical data:

Range of threading M3 - M42 (depending on the standard size of a chuck and an adaptor). Changeable threading adaptors allow to mount taps produced according to GOST or DIN.

Any types of shanks are available.

Right- and left-hand tapping is possible.

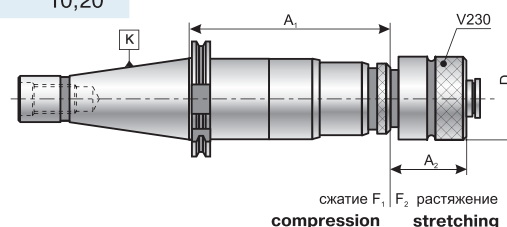


Патроны резьбонарезные Threading chucks

B230.2

С хвостовиком по ГОСТ 25827-93 исп.3
Shank GOST 25827-93 vers.3

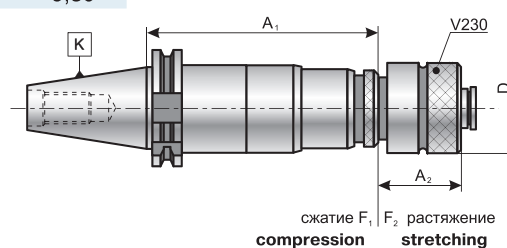
Код / Code	К	Диаметр		D	A ₁	A ₂	F ₁	F ₂	Kg/kg
		резьбы							
B230.2.40.130.12	40	M3-M12		38	130	36	10	15	1,80
B230.2.50.130.12	50	M3-M12		38	130	36	10	15	3,60
B230.2.40.190.24	40	M12-M24		56	190	58	20	25	3,50
B230.2.50.160.24	50	M12-M24		56	160	58	20	25	4,60
B230.2.50.220.42	50	M24-M42		78	220	64	30	25	10,20



B230.4

С хвостовиком по ГОСТ 25827-93 исп.2 (DIN 69871/A+AD)
Shank DIN 69871/A+AD

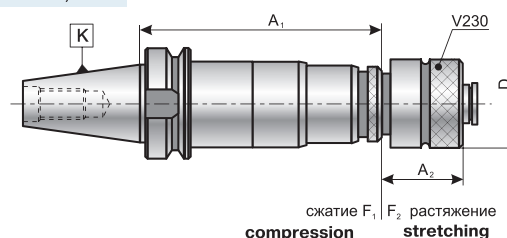
Код / Code	К	Диаметр		D	A ₁	A ₂	F ₁	F ₂	Kg/kg
		резьбы							
B230.4.40.130.12	40	M3-M12		38	130	36	10	15	1,80
B230.4.50.130.12	50	M3-M12		38	130	36	10	15	3,30
B230.4.40.190.24	40	M12-M24		56	190	58	20	25	3,50
B230.4.50.160.24	50	M12-M24		56	160	58	20	25	4,60
B230.4.50.220.42	50	M24-M42		78	220	64	30	25	9,30



B230.6

С хвостовиком по MAS 403 BT
Shank MAS 403 BT

Код / Code	К	Диаметр		D	A ₁	A ₂	F ₁	F ₂	Kg/kg
		резьбы							
B230.6.40.130.12	40	M3-M12		38	130	36	10	15	1,80
B230.6.50.130.12	50	M3-M12		38	130	36	10	15	4,30
B230.6.40.190.24	40	M12-M24		56	190	58	20	25	3,60
B230.6.50.160.24	50	M12-M24		56	160	58	20	25	5,00
B230.6.50.220.42	50	M24-M42		78	220	64	30	25	9,20



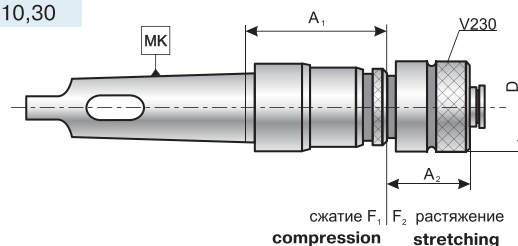
Патроны резьбонарезные Threading chucks

1

B230.1

С хвостовиком конус Морзе с лапкой по
ГОСТ 25557-82 (DIN 228/B)
Morse taper DIN 228/B

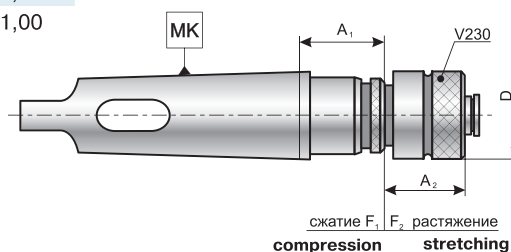
Код / Code	МК	Диаметр		D	A ₁	A ₂	F ₁	F ₂	Кг/kg
		резьбы							
B230.1.4.200.24C	4	M12-M24		56	180	58	20	25	3,10
B230.1.5.200.24C	5	M12-M24		56	180	58	20	25	3,90
B230.1.5.220.42	5	M24-M42		78	220	64	30	25	7,80
B230.1.6.210.42	6	M24-M42		78	210	64	30	25	10,30



B231.1

С хвостовиком конус Морзе с лапкой по
ГОСТ 25557-82 (DIN 228/B)
Morse taper DIN 228/B

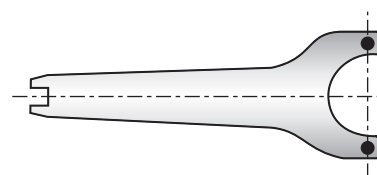
Код / Code	МК	Диаметр		D	A ₁	A ₂	F ₁	F ₂	Кг/kg
		резьбы							
B231.1.3.130.12	3	M3-M12		38	130	40	12	12	1,30
B231.1.4.080.12	4	M3-M12		38	80	40	12	12	1,00



ПР

Ключ для вставок V230
Wrench for inserts V230

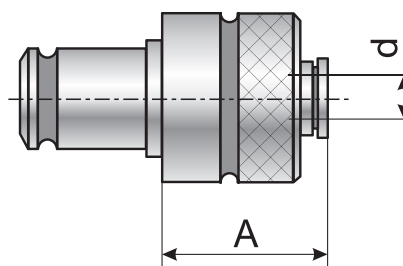
Код / Code	Применяемость / Application	Кг/kg
ПР-1092	V230.12	0,05
ПР-1093	V230.24	0,07
ПР-1094	V230.42	0,20





Патроны резьбонарезные Threading chucks

V230		Вставки предохранительные быстросменные Insert safety replaceable						
		Диаметр резьб / Thread diameters						
Код / Code	dx □	ISO 529 ГОСТ	DIN 352	DIN 371	DIN 374	DIN 376	UNC-UNF	Kг/kg
V230.12.4-3,15x2,5	3,15x2,5	3; 4	-	-	-	-	-	0,32
V230.12.5-4,0x3,15	4,0x3,15	4; 5	-	-	-	-	-	0,32
V230.12.6-4,5x3,4	4,5x3,4	-	4	4	6	6	-	0,32
V230.12.5-5,0x4,0	5,0x4,0	5	-	-	-	-	10	0,32
V230.12.6-4,5x3,55	4,5x3,55	4,5; 6	-	-	-	-	1/4"	0,32
V230.12.7-5,5x4,3	5,5x4,3	-	-	-	7	7	-	0,32
V230.12.8-6,0x4,9	6,0x4,9	-	4,5; 5 6; 7; 8	4,5; 5 6	8	8	-	0,32
V230.12.8-6,3x5,0	6,3x5,0	6; 8	-	-	-	-	1/4"; 5/6"	0,32
V230.12.10-7,0x5,5	7,0x5,5	-	10	7	10	10	-	0,32
V230.12.9-7,1x5,6	7,1x5,6	7; 9	-	-	-	-	3/8"	0,32
V230.12.10-8,0x6,3	8,0x6,3	8; 10	-	-	-	-	5/16"; 7/16"	0,32
V230.12.11-8,0x6,2	8,0x6,2	-	11	8	11	11	-	0,32
V230.12.10-10,0x8,0	10,0x8,0	10	-	10	-	-	3/8"	0,32
V230.12.12-9,0x7,0	9,0x7,0	-	12	9	12	12	-	0,32
V230.12.12-9,0x7,1	9,0x7,1	9; 12	-	-	-	-	1/2"	0,32
V230.24.12-9,0x7,1	9,0x7,1	9; 12	-	-	-	-	-	0,90
V230.24.14-11,0x9,0	11,0x9,0	-	14	-	14	14	-	0,90
V230.24.14-11,2x9,0	11,2x9,0	14	-	-	-	-	9/16"	0,90
V230.24.16-12,0x9,0	12,0x9,0	-	16	-	16	16	-	0,90
V230.24.16-12,5x10,0	12,5x10,0	16	-	-	-	-	5/8"	0,90
V230.24.18-14,0x11,0	14,0x11,0	-	18	-	18	18	-	0,90
V230.24.20-14,0x11,2	14,0x11,2	18; 20	-	-	-	-	3/4"	0,90
V230.24.20-16,0x12,0	16,0x12,0	-	20	-	20	20	-	0,90
V230.24.22-16,0x12,5	16,0x12,5	22	-	-	-	-	7/8"	0,90
V230.24.24-18,0x14,0	18,0x14,0	24	-	-	-	-	1"	0,90
V230.24.24-18,0x14,5	18,0x14,5	-	22; 24	-	22; 24	22; 24	-	0,90
V230.24.27-20,0x16,0	20,0x16,0	27	27	-	27	27	-	0,90
V230.42.24-18,0x14,0	18,0x14,0	24	-	-	-	-	1"	2,30
V230.42.24-18,0x14,5	18,0x14,5	-	22; 24	-	22; 24	22; 24	-	2,30
V230.42.30-20,0x16,0	20,0x16,0	27; 30	27	-	27	27	1.1/8"	2,30
V230.42.30-22,0x18,0	22,0x18,0	-	30	-	30	30	-	2,20
V230.42.33-22,4x18,0	22,4x18,0	33	-	-	-	-	1.1/4"	2,20
V230.42.36-25,0x20,0	25,0x20,0	36	33	-	33	33	1.3/8"	2,20
V230.42.36-28,0x22,0	28,0x22,0	-	36	-	36	36	-	2,10
V230.42.42-28,0x22,4	28,0x22,4	39; 42	-	-	-	-	1.1/2"	2,10
V230.42.42-32,0x24,0	32,0x24,0	-	39; 42	-	39; 42	39; 42	-	2,10

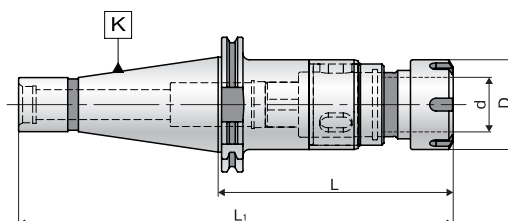


Патроны резьбонарезные Threading chucks

B236.2

С хвостовиком по ГОСТ 25827-93 исп.3
Shank GOST 25827-93 vers.3

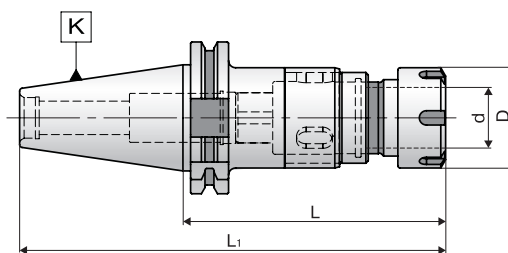
Код / Code	K	d	D	L	L ₁	Кг/кг
B236.2.40.110.25ER	40	25	42	110	203	1,50
B236.2.50.130.25ER	50	25	42	130	257	3,50
B236.2.40.110.32ER	40	32	50	110	203	1,90
B236.2.50.130.32ER	50	32	50	130	257	4,00



B236.4

С хвостовиком по ГОСТ 25827-93 исп.2 (DIN 69871/A)
Shank DIN 69871/A

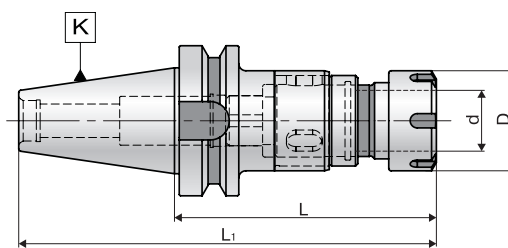
Код / Code	K	d	D	L	L ₁	Кг/кг
B236.4.40.110.25ER	40	25	42	110	178	1,50
B236.4.50.130.25ER	50	25	42	130	232	3,50
B236.4.40.110.32ER	40	32	50	110	178	1,90
B236.4.50.130.32ER	50	32	50	130	232	4,00



B236.6

С хвостовиком по MAS 403 BT
Shank MAS 403 BT

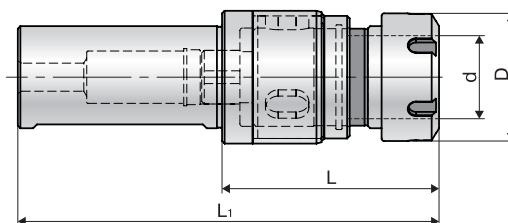
Код / Code	K	d	D	L	L ₁	Кг/кг
B236.6.40.110.25ER	40	25	42	110	175	1,60
B236.6.50.130.25ER	50	25	42	130	232	4,30
B236.6.40.110.32ER	40	32	50	110	175	1,90
B236.6.50.130.32ER	50	32	50	130	232	4,70



B236.0

С цилиндрическим хвостовиком
Straight shank

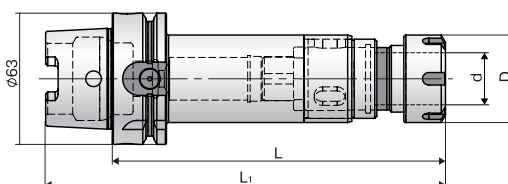
Код / Code	d	D	L	L ₁	Кг/кг
B236.0.32.080.25ER	25	42	80	160	1,10
B236.0.40.080.25ER	25	42	80	160	1,30
B236.0.32.085.32ER	32	50	85	165	1,40
B236.0.40.085.32ER	32	50	85	165	1,70



B236.10

С хвостовиком по DIN 69893
Shank DIN 69893

Код / Code	d	D	L	L ₁	Кг/кг
B236.10.63.160.25ER	25	42	160	192	1,80
B236.10.63.165.32ER	32	50	165	197	2,50

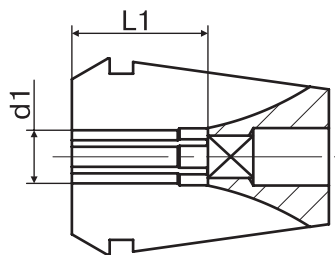




Цанги ER.T Collets ER.T

1

Код / Code		d_1	L_1	□	Стандарт/Standart
C215.25ER.T-040/032		4	18	3,2	ISO,JIS
C215.25ER.T-045/034		4,5	18	3,4	DIN
C215.25ER.T-045/036		4,5	18	3,55	ISO
C215.25ER.T-050/040		5	18	4	ISO,JIS
C215.25ER.T-055/043		5,5	18	4,3	DIN
C215.25ER.T-055/045		5,5	18	4,5	JIS
C215.25ER.T-060/045		6	18	4,5	JIS
C215.25ER.T-060/049		6	18	4,9	DIN
C215.25ER.T-062/050		6,2	18	5	JIS
C215.25ER.T-063/050	C215.32ER.T-063/050	6,3	18	5	ISO
C215.25ER.T-070/055	C215.32ER.T-070/055	7	18	5,5	DIN
C215.25ER.T-071/056	C215.32ER.T-071/056	7,1	18	5,6	ISO
C215.25ER.T-080/063	C215.32ER.T-080/063	8	22	6,3	ISO,DIN
C215.25ER.T-085/065	C215.32ER.T-085/065	8,5	22	6,5	JIS
C215.25ER.T-090/071	C215.32ER.T-090/071	9	22	7,1	ISO,DIN
C215.25ER.T-100/080	C215.32ER.T-100/080	10	25	8	ISO,DIN
C215.25ER.T-105/080	C215.32ER.T-105/080	10,5	25	8	JIS
C215.25ER.T-110/090	C215.32ER.T-110/090	11	25	9	DIN
C215.25ER.T-112/090	C215.32ER.T-112/090	11,2	25	9	ISO
C215.25ER.T-120/090	C215.32ER.T-120/090	12	25	9	DIN
C215.25ER.T-125/100	C215.32ER.T-125/100	12,5	25	10	ISO,JIS
C215.32ER.T-140/112		14	25	11,2	DIN,ISO,JIS
C215.32ER.T-150/120		15	25	12	JIS
C215.32ER.T-160/125		16	25	12,5	DIN,ISO





Инструменты для координатно-расточных станков Tools for boring machine

Данная группа инструментов предназначена для выполнения операций разметки и наладки на координатно-расточных станках.

Инструменты изготавливаются с различными типами хвостовиков: MAS BT, DIN69871, DIN2080, ГОСТ25827-93 исп.3, конус Морзе, хвостовики для станков производства МЗКРС, а также другие типы хвостовиков по заказу.

This tools group is intended for performance sectoring and adjustment operations on boring machines.

Tools are made with various shank types: MAS BT, DIN69871, DIN2080, GOST25827-93 vers.3, Morse taper, shafts for machine tools manufacture MZKRS, and also other types by order.

1

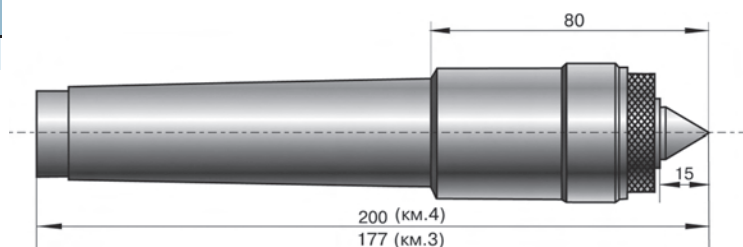
B721

Керн пружинный для разметки Core spring for sectoring

Код / Code

B721.3.3.080

B721.3.4.080

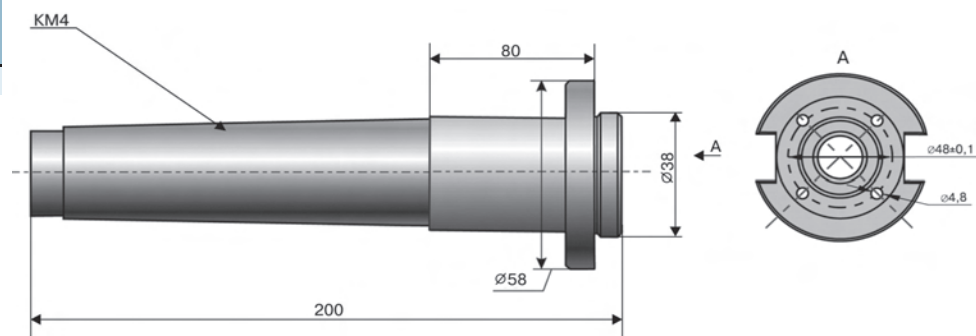


B745

Оправка микроскопа Microscope adapter

Код / Code

B745.3.4.080

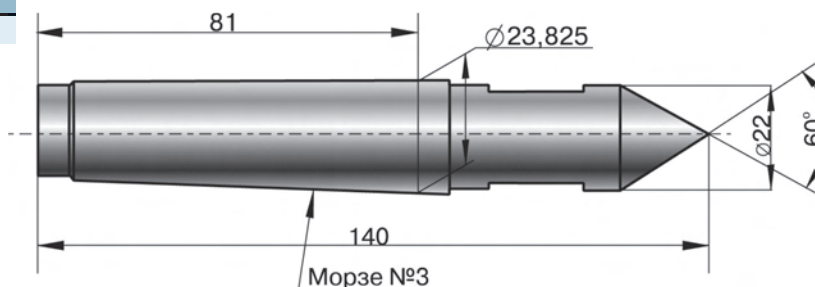


B710

Центр установочный Adjusting center

Код / Code

B710.3.3.060

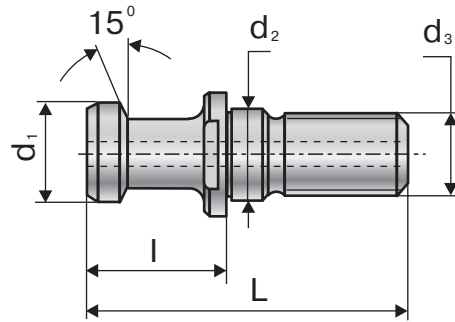




Штревели Штревели Pull studs

К хвостовикам по MAS 403 BT
For shanks MAS 403 BT

Код / Code	K	d ₁	d ₂	d ₃	L	I	Kr/kg
P1.40	40	19	17	M16	54	29	0,10
P1.50	50	28	25	M24	74	34	0,20

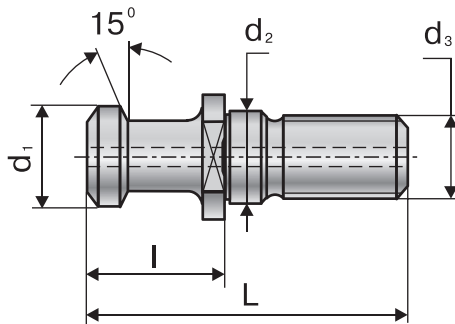


С отверстием для подвода СОЖ
With coolant supply

ISO 7388/2 ТИП А

К хвостовикам по DIN 69871 A+AD, ISO 7388/1-83
For shanks DIN 69871 A+AD, ISO 7388/1-83

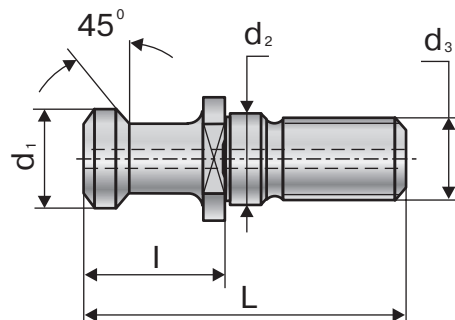
Код / Code	K	d ₁	d ₂	d ₃	L	I	Kr/kg
P2.40-A	40	19	17	M16	54	26	0,07
P2.50-A	50	28	25	M24	74	34	0,21



С отверстием для подвода СОЖ
With coolant supply

К хвостовикам по DIN 69871 A+AD, ISO 7388/1-83
For shanks DIN 69871 A+AD, ISO 7388/1-83

Код / Code	K	d ₁	d ₂	d ₃	L	I	Kr/kg
P2.40-B	40	19	17	M16	44,5	16,4	0,07
P2.50-B	50	28	25	M24	65,5	25,55	0,20

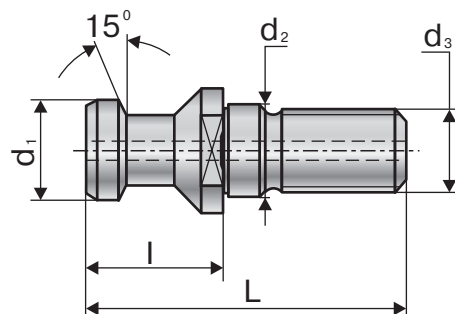


С отверстием для подвода СОЖ
With coolant supply

DIN 69872 ТИП А

К хвостовикам по DIN 69871 A+AD, ISO 7388/1-83
For shanks DIN 69871 A+AD, ISO 7388/1-83

Код / Code	K	d ₁	d ₂	d ₃	L	I	Kr/kg
P4.40-A	40	19	17	M16	54	26	0,07
P4.50-A	50	28	25	M24	74	34	0,22



С отверстием для подвода СОЖ
With coolant supply

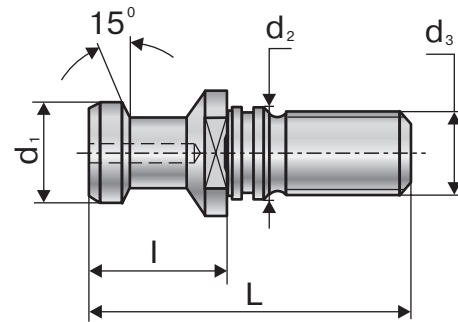
1

Штревели Pull studs Pull studs

DIN 69872 ТИП В

К хвостовикам по DIN 69871 A+AD, ISO 7388/1-83
For shanks DIN 69871 A+AD, ISO 7388/1-83

Код / Code	К	d ₁	d ₂	d ₃	L	l	Кг/кг
P4.40-B	40	19	17	M16	54	26	0,08
P4.50-B	50	28	25	M24	74	34	0,25

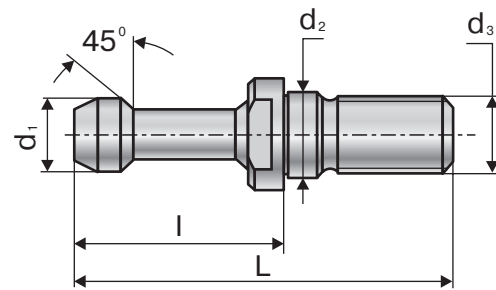


Без отверстия для подвода СОЖ
Without coolant supply

MAS 403 BT ТИП А

К хвостовикам по MAS 403 BT
For shanks MAS 403 BT

Код / Code	К	d ₁	d ₂	d ₃	L	l	Кг/кг
P6.40-A	40	15	17	M16	60	35	0,08
P6.50-A	50	23	25	M24	85	45	0,29

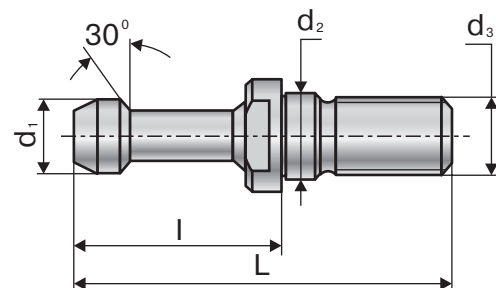


Без отверстия для подвода СОЖ
Without coolant supply

MAS 403 BT ТИП В

К хвостовикам по MAS 403 BT
For shanks MAS 403 BT

Код / Code	К	d ₁	d ₂	d ₃	L	l	Кг/кг
P6.40-B	40	15	17	M16	60	35	0,08
P6.50-B	50	23	25	M24	85	45	0,29

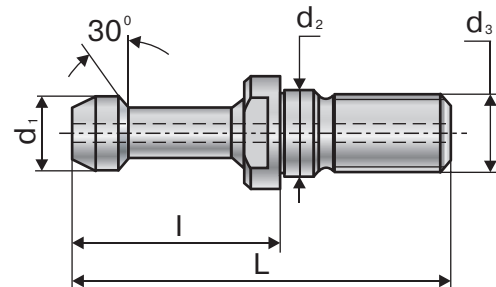


Без отверстия для подвода СОЖ
Without coolant supply

MAS 403 BT ТИП В

К хвостовикам по MAS 403 BT
For shanks MAS 403 BT

Код / Code	К	d ₁	d ₂	d ₃	L	l	Кг/кг
PS 6.40-B	40	15	17	M16	60	35	0,07
PS 6.50-B	50	23	25	M24	85	45	0,27



С отверстием для подвода СОЖ
With coolant supply

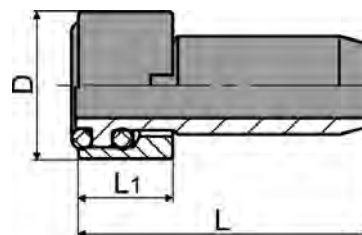


Комплектующие Spare Parts

C.10

Ввертыш для подачи СОЖ Cooling Tube

Код / Code	HSK	D	L	L ₁	Kr/kg
C.10.63	63	M18x1	36	11,5	0,03
C10.100	100	M24x1,5	43,6	15,5	0,06

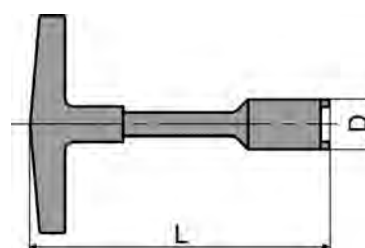


1

KC

Ключ для ввертыша Cooling Tube Wrench

Код / Code	HSK	D	L	Kr/kg
KC.63	63	17	122	0,14



K.ER

Гаечные ключи для ER DIN 6499 Wrench for ER DIN 6499

Код / Code	Рис. / Pic.	A	D	H	L
K.ER16-H	1	42		25	143
K.ER16-S	2	22,5			117
K.ER25-D	3		41		165
K.ER32-D	3		48		190

Рис.1
Pic.1

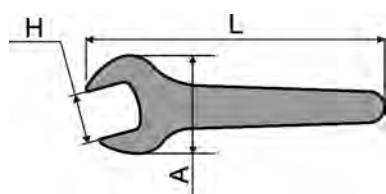


Рис.2
Pic.2

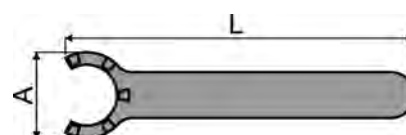
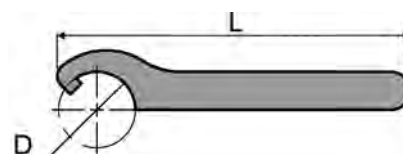


Рис.3
Pic.3



**Резцедержатели
для токарной обработки**

**Toolholders for turning
(ICTM standart)**

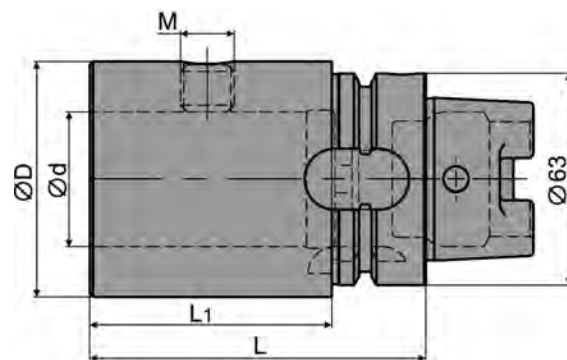
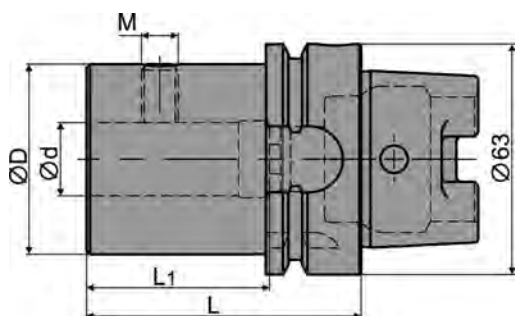


Держатели для сверл Holders for drills

TDR.WH

Внутренний подвод СОЖ
Internal coolant supply

Код / Code	d	D	L	L ₁	M	Винт* / Screw*	Ключ* / Key*	Ввертыш**/Cooling Tube**	Кг/кг
TDR.WH.63.075.20	20	52	75	48	M10	SH10x16	KS5	C.10.63	1,33
TDR.WH.63.085.25	25	56	85	58	M12	SH12x16	KS6	C.10.63	1,55
TDR.WH.63.090.32	32	63	90	63	M12	SH12x16	KS6	C.10.63	1,78
TDR.WH.63.100.40	40	70	100	73	M16	SH16x16	KS8	C.10.63	2,00



* Винты SH... (M...) по ГОСТ 11074-93 или DIN 913

* Screws SH... (M...) using GOST 11074-93 or DIN 913

Ключи по ГОСТ 11737-93 или DIN 911 в комплект не входят

Keys using GOST 11737-93 or DIN 911 (can be delivered separately)

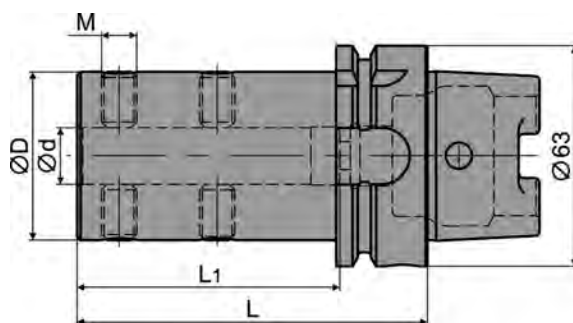
** Поставляется отдельно

** It is ordered separately



Держатели для расточных резцов Holders for boring cutters

ТВВ.ВН		Внутренний подвод СОЖ Internal coolant supply							
Код / Code	d	D	L	L ₁	M	Винт*/Screw*	Ключ*/Key*	Ввертыш**/Cooling Tube**	Кг/кг
ТВВ.ВН.63.070.08	8	28	70	45	M8	SH8x10	KS4	C.10.63	0,83
ТВВ.ВН.63.080.10	10	34	80	55	M8	SH8x12	KS4	C.10.63	1,00
ТВВ.ВН.63.090.12	12	36	90	65	M8	SH8x12	KS4	C.10.63	1,27
ТВВ.ВН.63.100.16	16	48	100	75	M8	SH8x16	KS5	C.10.63	1,57



* Винты SH... (M...) по ГОСТ 11074-93 или DIN 913

* Screws SH... (M...) using GOST 11074-93 or DIN 913

Ключи по ГОСТ 11737-93 или DIN 911 в комплект не входят

Keys using GOST 11737-93 or DIN 911 (can be delivered separately)

** Поставляется отдельно

** It is ordered separately

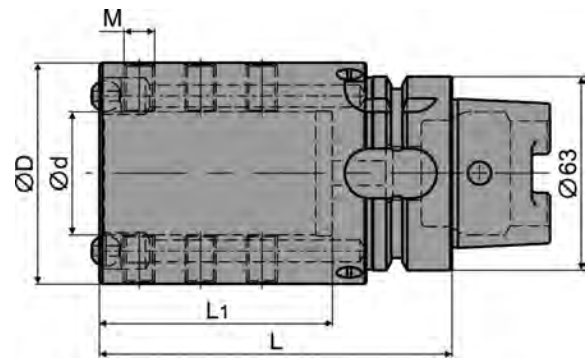
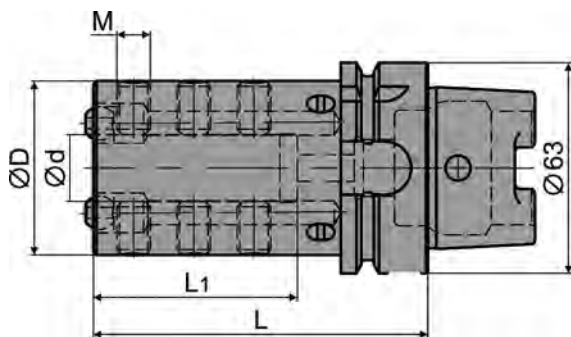


Держатели для расточных резцов Holders for boring cutters

ТВВ.ВН

Наружный и внутренний подвод СОЖ
 E/I coolant supply

Код / Code	d	D	L	L ₁	M	Винт* / Screw*	Ключ* / Key*	Ввертыш** / Cooling Tube**	Kr/kg
ТВВ.ВН.63.100.20	20	52	100	61	M10	SH10x16	KS5	C.10.63	1,65
ТВВ.ВН.63.100.25	25	56	100	61	M10	SH10x16	KS5	C.10.63	1,75
ТВВ.ВН.63.100.32	32	63	100	61	M10	SH10x16	KS5	C.10.63	1,97
ТВВ.ВН.63.120.40	40	72	120	76	M10	SH10x16	KS5	C.10.63	2,76
ТВВ.ВН.100.120.20	20	52	120	75	M10	SH10x16	KS5	C.10.100	3,30
ТВВ.ВН.100.130.25	25	56	130	75	M10	SH10x16	KS5	C.10.100	3,60
ТВВ.ВН.100.140.32	32	63	140	75	M10	SH10x16	KS5	C.10.100	4,20
ТВВ.ВН.100.150.40	40	72	150	90	M10	SH10x16	KS5	C.10.100	4,90



* Винты SH... (M...) по ГОСТ 11074-93 или DIN 913

* Screws SH... (M...) using GOST 11074-93 or DIN 913

Ключи по ГОСТ 11737-93 или DIN 911 в комплект не входят

Keys using GOST 11737-93 or DIN 911 (can be delivered separately)

** Поставляется отдельно

** It is ordered separately

Комплекуются втулками переходными T143.EF и T144.EF (стр. 54)

Holders are delivered with reducing sleeves T143.EF and T144.EF (page 54)

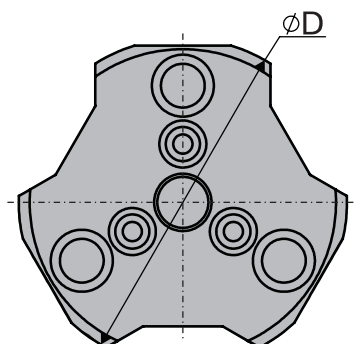
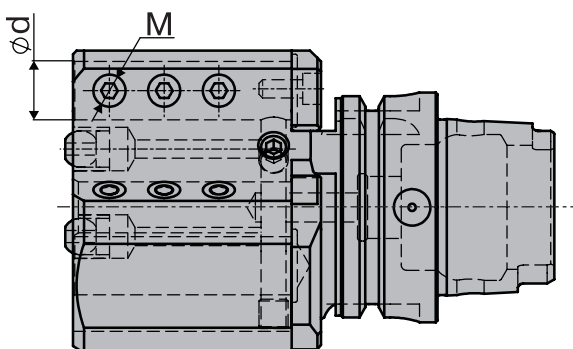
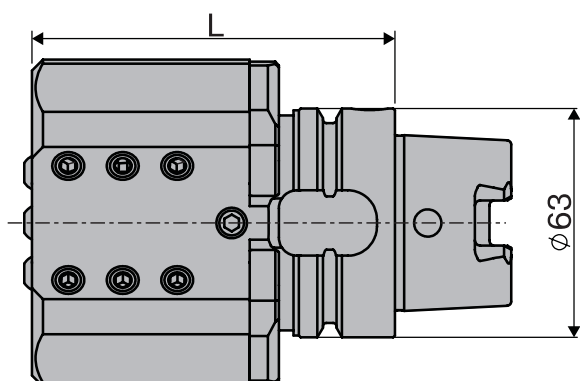


Держатели для расточных резцов Holder for triple boring cutters

TMB.WH

Наружный и внутренний повод СОЖ
E/I coolant supply

Код / Code	d	D	L	Винт* / Screw*	Ключ* / Key*	Ввертыш** / Cooling Tube**	Кг/кг
TMB.WH.63.100.16R/3	16	90	100	SH8x16	KS4	C.10.63	3,11
TMB.WH.63.110.20R/3	20	102	110	SH10x16	KS5	C.10.63	4,26



При работе необходимо учитывать наружный диаметр обрабатываемой детали
Using this holders it's necessary to consider external diameter of work piece

* Винты SH... (M...) по ГОСТ 11074-93 или DIN 913

* Screws SH... (M...) using GOST 11074-93 or DIN 913

Ключи по ГОСТ 11737-93 или DIN 911 в комплект не входят

Keys using GOST 11737-93 or DIN 911 (can be delivered separately)

** Поставляются отдельно

** It is ordered separately

Комплектуются втулками переходными T143.EF и T144.EF (стр.54). Поставляется по заказу.

Holders are delivered with reducing sleeves T143.EF and T144.EF (page 54). Delivered by order.

2

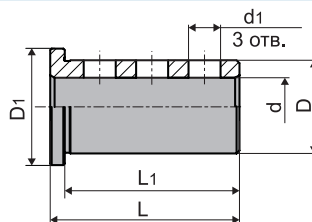


Втулки переходные для резцедержателей Reducing sleeves for toolholders

2

T144							T143	
Код/Code	d	d ₁	D	D ₁	L	L ₁	Винт*/Screw*	кг/kg
T143.EF.16.10.05	10	8,5	16	24	52	47	SH8x20	0,05
T143.EF.16.12.05	12	8,5	16	24	52	47	SH8x20	0,04
T143.EF.20.12.05	12	11	20	25	65	60	SH10x20	0,10
T143.EF.20.16.05	16	11	20	25	65	60	-	0,06
T143.EF.25.12.05	12	11	25	30	65	60	SH10x20	0,19
T143.EF.25.16.05	16	11	25	30	65	60	SH10x20	0,15
T143.EF.25.20.05	20	11	25	30	65	60	-	0,10
T143.EF.32.12.05	12	11	32	37	65	60	SH10x25	0,35
T143.EF.32.16.05	16	11	32	37	65	60	SH10x20	0,31
T143.EF.32.20.05	20	11	32	37	65	60	SH10x20	0,25
T143.EF.32.25.05	25	11	32	37	65	60	-	0,17
T143.EF.40.16.05	16	11	40	46	80	75	SH10x25	0,64
T143.EF.40.20.05	20	11	40	46	80	75	SH10x25	0,58
T143.EF.40.25.05	25	11	40	46	80	75	SH10x20	0,47
T143.EF.40.32.05	32	11	40	46	80	75	SH10x20	0,29

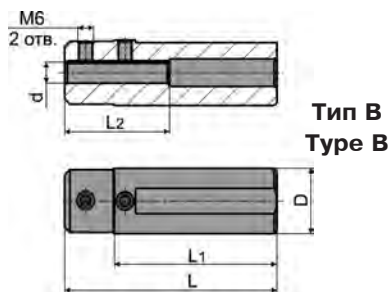
Тип А
Type A



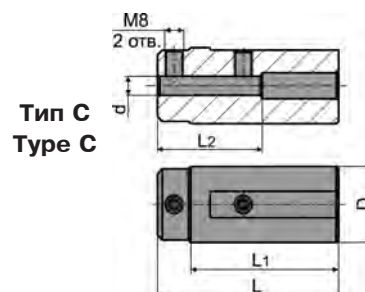
* Винты для зажима инструмента малого диаметра SH10x20 и SH10x25 (M10x20 и M10x25) по DIN 913 (ГОСТ 11074-93) заказываются отдельно

* Screws for clamping tools of minor diameter SH10x20/SH10x25 (M10x20/M10x25 using DIN 913 (GOST 11074-93) are ordered separately

T144							T143			
Код / Code	Тип/Type	d	d ₁	D	D ₁	L	L ₁	L ₂	Винт*/Screw*	Кг/kg
T144.EF.16.06.015	A	6	8,5	16	24	47	32	35	SH8x10	0,10
T144.EF.16.08.015	A	8	8,5	16	28	62	47	37	SH8x10	0,10
T144.EF.20.06.020	B	6	-	20	-	81	62	30	SH6x6	0,15
T144.EF.20.08.020	B	8	-	20	-	81	62	40	SH6x6	0,15
T144.EF.25.06.020	B	6	-	25	-	81	62	30	SH6x8	0,25
T144.EF.25.08.020	B	8	-	25	-	81	62	40	SH6x8	0,25
T144.EF.25.10.020	B	10	-	25	-	81	62	50	SH6x6	0,24
T144.EF.32.08.015	C	8	-	32	-	76	62	45	SH8x10	0,43
T144.EF.32.10.015	C	10	-	32	-	76	62	50	SH8x10	0,42
T144.EF.40.08.015	C	8	-	40	-	91	76	45	SH8x12	0,80
T144.EF.40.10.015	C	10	-	40	-	91	76	50	SH8x12	0,80
T144.EF.40.12.015	C	12	-	40	-	91	76	60	SH8x12	0,80



Тип В
Type B



Тип С
Type C

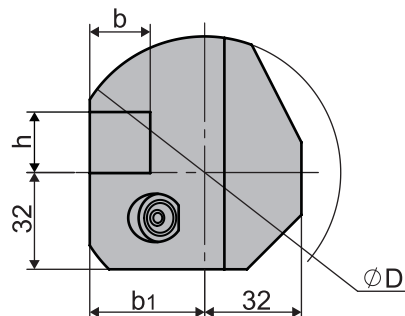
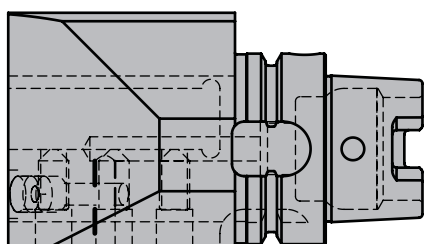
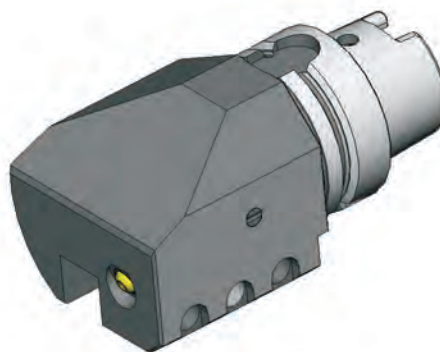
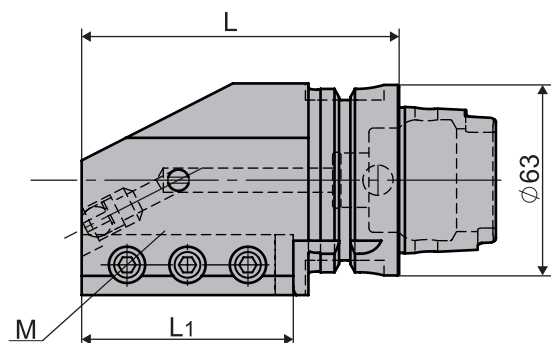
* Винты SH... (M...) по ГОСТ 11074-93 или DIN 913

* Screws SH... (M...) using GOST 11074-93 or DIN 913



Резцедержатели для наружной обработки OD cutting toolholders

TTS.WH		Для державок с квадратным сечением For square shank tools								
Код / Code	h x b	D	b ₁	L	L ₁	M	Винт* / Screw*	Ключ* / Key*	Ввертыш** / Cooling Tube**	Кг / kg
TTS.WH.63.20R-105	20 x 20	90	38	105	66	M10	SH10x20	KS5	C.10.63	2,91
TTS.WH.63.20L-105	20 x 20	90	38	105	66	M10	SH10x20	KS5	C.10.63	2,91
TTS.WH.63.20R-130	20 x 20	90	38	130	90	M10	SH10x20	KS5	C.10.63	3,74
TTS.WH.63.20L-130	20 x 20	90	38	130	90	M10	SH10x20	KS5	C.10.63	3,74
TTS.WH.63.25R-110	25 x 25	100	33	110	70	M10	SH10x20	KS5	C.10.63	3,00
TTS.WH.63.25L-110	25 x 25	100	33	110	70	M10	SH10x20	KS5	C.10.63	3,00



- Показан правый
- Right-hand Shown

* Винты SH... (M...) по ГОСТ 11074-93 или DIN 913

* Screws SH... (M...) using GOST 11074-93 or DIN 913

Ключи по ГОСТ 11737-93 или DIN 911 в комплект не входят

Keys using GOST 11737-93 or DIN 911 (can be delivered separately)

** Поставляется отдельно

** It is ordered separately

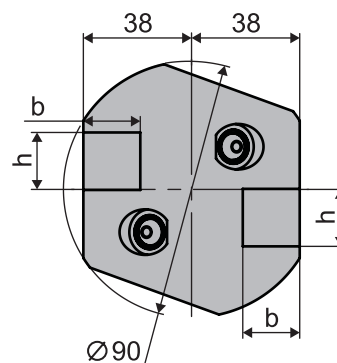
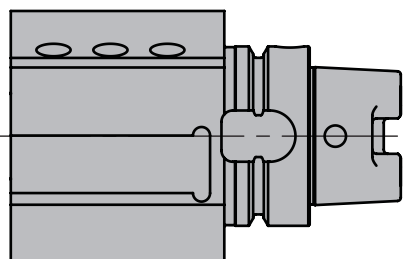
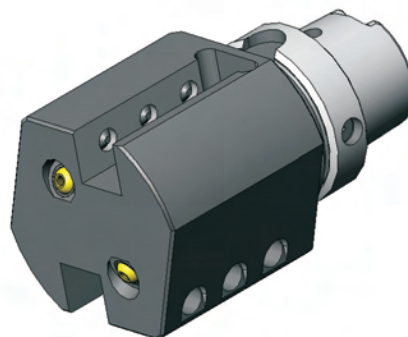
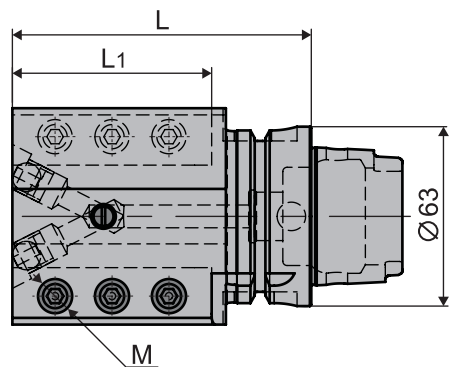


Резцедержатели для наружной обработки OD cutting toolholders

TTS.WH

Для державок с квадратным сечением, под 2 резца
For square shank tools, twin

Код / Code	h x b	L	L ₁	M	Винт* / Screw*	Ключ* / Key*	Ввертыш** / Cooling Tube**	Кг / kg
TTS.WH.63.20R-105/2	20 x 20	105	66	M10	SH10x20	KS5	C.10.63	3,34
TTS.WH.63.20L-105/2	20 x 20	105	66	M10	SH10x20	KS5	C.10.63	3,34



- Показан правый
- Right-hand Shown

* Винты SH... (M...) по ГОСТ 11074-93 или DIN 913

* Screws SH... (M...) using GOST 11074-93 or DIN 913

Ключи по ГОСТ 11737-93 или DIN 911 в комплект не входят

Keys using GOST 11737-93 or DIN 911 (can be delivered separately)

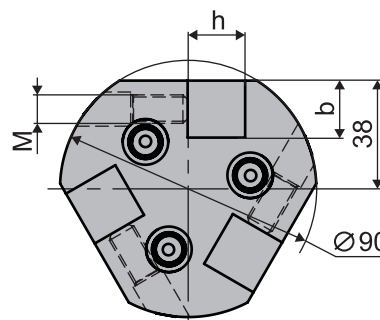
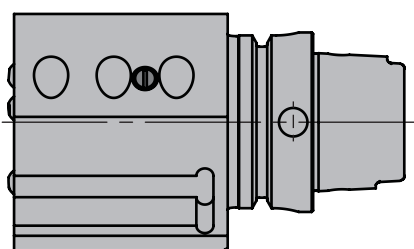
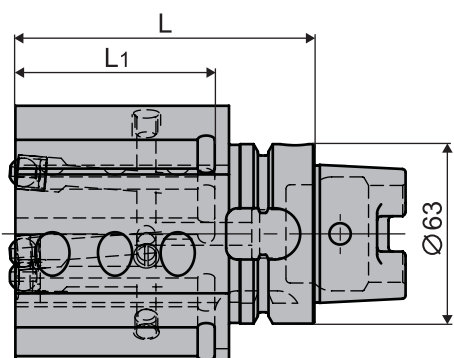
** Поставляется отдельно

** It is ordered separately



Резцедержатели для наружной обработки OD cutting toolholders

TTS.WH		Для державок с квадратным сечением, под 3 реза For square shank tools, triple						
Код / Code	h x b L	L ₁	M	Винт* / Screw*	Ключ* / Key*	Ввертыш** / Cooling Tube**	Кг / kg	
TTS.WH.63.20R-105/3	20x20 105	66	M10	SH10x20	KS5	C.10.63	3,17	
TTS.WH.63.20L-105/3	20x20 105	66	M10	SH10x20	KS5	C.10.63	3,17	
TTS.WH.100.25R-150/3	25x25 150	106	M12	SH12x35	KS6	C.10.100	8,90	
TTS.WH.100.25L-150/3	25x25 150	106	M12	SH12x35	KS6	C.10.100	8,90	



- Показан правый
- Right-hand Shown

* Винты SH... (M...) по ГОСТ 11074-93 или DIN 913

* Screws SH... (M...) using GOST 11074-93 or DIN 913

Ключи по ГОСТ 11737-93 или DIN 911 в комплект не входят

Keys using GOST 11737-93 or DIN 911 (can be delivered separately)

** Поставляется отдельно

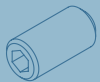


** It is ordered separately

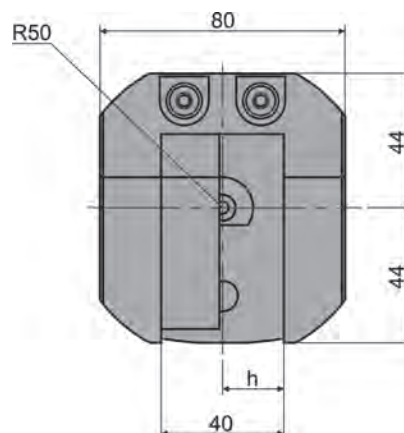
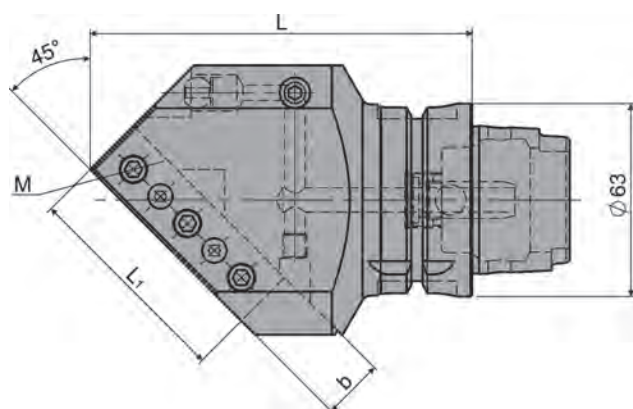
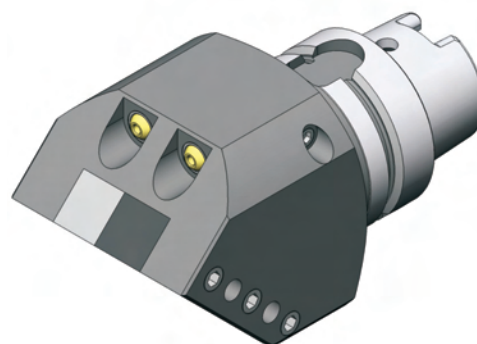


Резцедержатели для наружной обработки OD cutting toolholders

TTS.WH

Для державок с квадратным сечением, 45°
For square shank tools, 45°

Код / Code	h x b	L	L ₁	M	Винт* / Screw*	Ключ* / Key*	Ввертыш** / Cooling Tube**	Кг / kg
TTS.WH.63.20N-125/45	20 x 20	125	70	M10	 SH10x20	 KS5	 C.10.63	3,77



* Винты SH... (M...) по ГОСТ 11074-93 или DIN 913

* Screws SH... (M...) using GOST 11074-93 or DIN 913

Ключи по ГОСТ 11737-93 или DIN 911 в комплект не входят

Keys using GOST 11737-93 or DIN 911 (can be delivered separately)

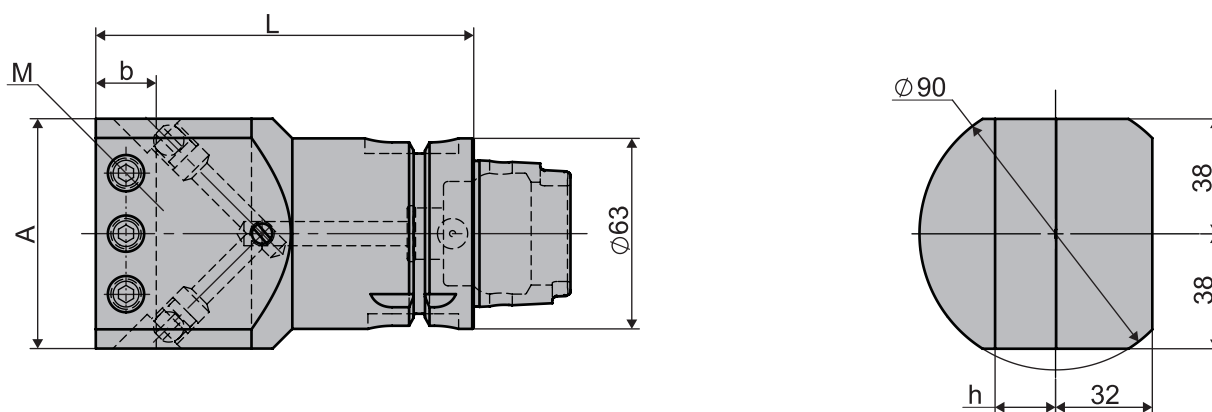
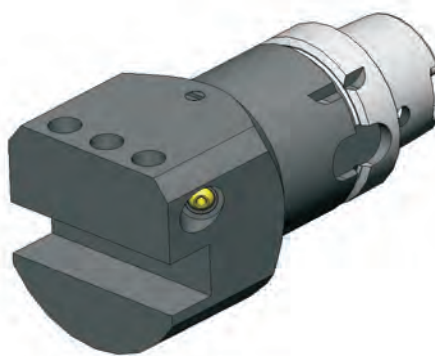
** Поставляется отдельно

** It is ordered separately



Резцедержатель для наружной обработки, двухсторонний OD cutting toolholder, both side

TTS.WH		Для державок с квадратным сечением, 90° For square shank tools, 90°						
Код / Code	h x b	L	A	M	Винт* / Screw*	Ключ* / Key*	Ввертыш** / Cooling Tube**	Кг / kg
TTS.WH.63.20N-100/90	20 x 20	100	76	M10	SH10x20	KS5	C.10.63	2,97
TTS.WH.63.20N-125/90	20 x 20	125	76	M10	SH10x20	KS5	C.10.63	3,71
TTS.WH.63.20N-150/90	20 x 20	150	76	M10	SH10x20	KS5	C.10.63	4,45



* Винты SH... (M...) по ГОСТ 11074-93 или DIN 913

* Screws SH... (M...) using GOST 11074-93 or DIN 913

Ключи по ГОСТ 11737-93 или DIN 911 в комплект не входят

Keys using GOST 11737-93 or DIN 911 (can be delivered separately)

** Поставляется отдельно

** It is ordered separately

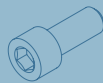


Резцедержатели для наружной обработки OD cutting toolholders

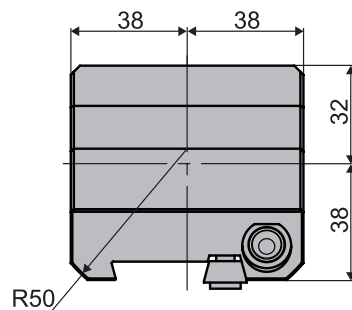
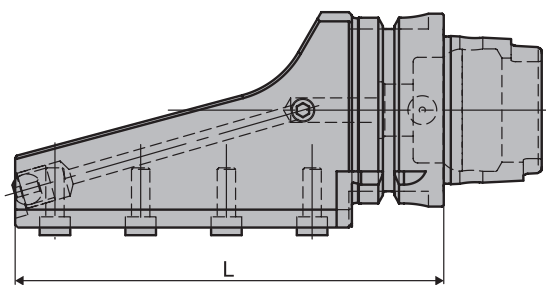
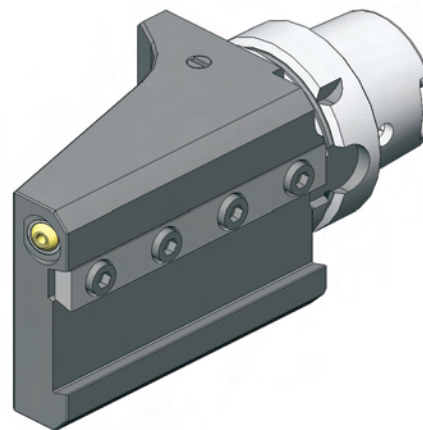
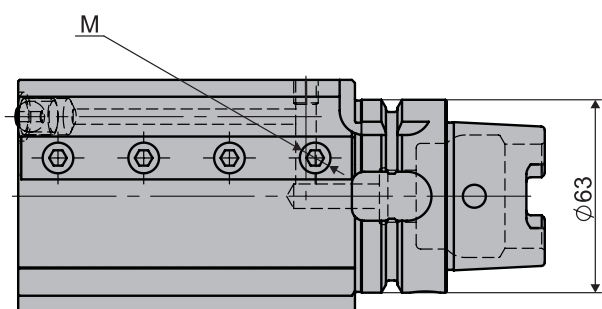
TGB.WH

Для пластинчатых резцов
For parting and grooving blades

Код / Code	L	M	Винт* / Screw*	Ключ*/Key*	Ввертыш**/Cooling Tube**	Kg/kg
TGB.WH.63.32R-140	140	M6	SB6x16	KS5	C.10.63	3,16
TGB.WH.63.32L-140	140	M6	SB6x16	KS5	C.10.63	3,16



2



- Показан правый
- Right-hand Shown

* Винты SB... (M...) по ГОСТ 11738-84 или DIN 912

* Screws SB... (M...) using GOST 11738-84 or DIN 912

Ключи по ГОСТ 11737 или DIN 911 в комплект не входят.

Keys using GOST 11737 or DIN 911 (can be delivered separately)

** Поставляется отдельно

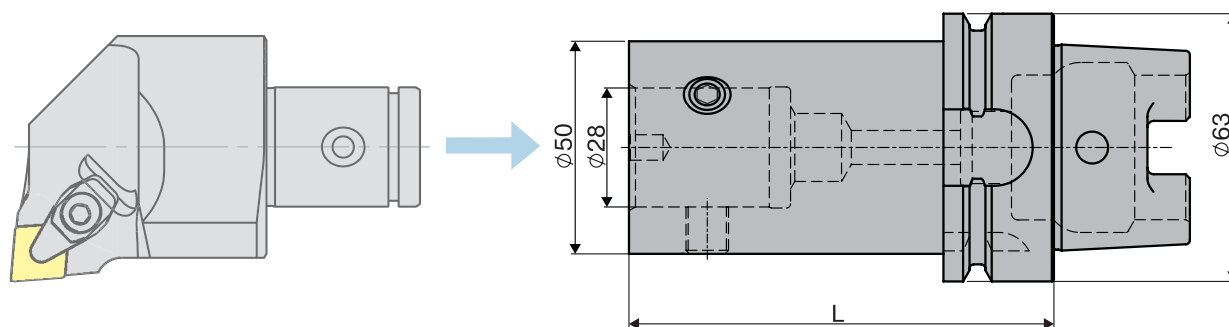
** It is ordered separately



Держатели для сменных резцовых головок Holders for changeable heads

ТНВ

Код / Code	L	Винт* / Screw*	Ключ* / Key*	Ввертыш** / Cooling Tube**	Кг/кг
ТНВ.ВН.63.080.50	80	SB60.8.14	KS4	C.10.63	1,28
ТНВ.ВН.63.100.50	100	SB60.8.14	KS4	C.10.63	1,57
ТНВ.ВН.63.120.50	120	SB60.8.14	KS4	C.10.63	1,88
ТНВ.ВН.63.140.50	140	SB60.8.14	KS4	C.10.63	2,18



2

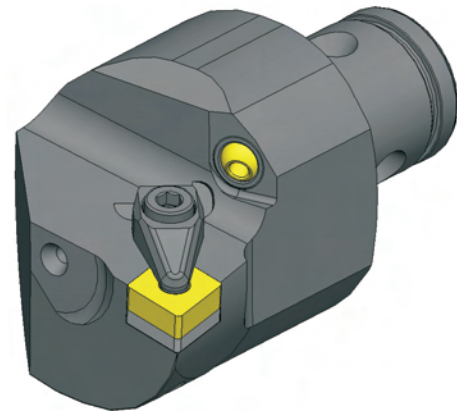
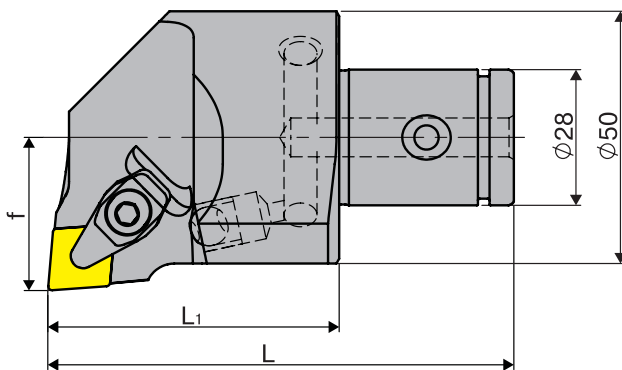
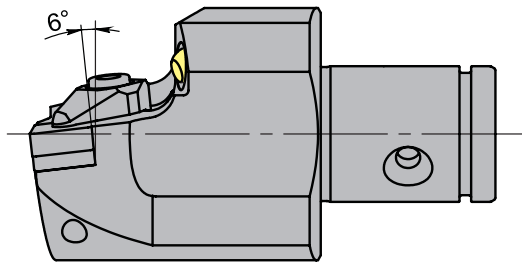


Сменные резцовые головки Changeable cutter heads

HB63.50

Наружный и внутренний подвод СОЖ
E/l coolant supply

Код / Code	f	L	L ₁	Пластина / Insert	Кг/кг
HB63.50-DCLNR/L-12	31,5	60	96	CN..1204..	0,93
HB63.50-DWLNR/L-08	31,5	60	96	WN..0804..	0,91



Комплектующие Spare parts

HB63.50

Наружный и внутренний подвод СОЖ
E/l coolant supply

Код / Code	Подкладка / Shim	Прижим / Clamp set	Винт подкладки / Shim screw	Винт прижима / Clamp set screw	Пружина / Spring	Ключ* / Key*
HB63.50-DCLNR/L-12	LC-1232	DC-2412	SD-6012 (M6x12)	M5x16	SP-0610	KS4
HB63.50-DWLNR/L-08	LW-0832	DC-2412	SD-6012 (M6x12)	M5x16	SP-0610	KS4

**Высокоточные фрезерные
патроны B240**

**Precision milling
chucks B240**



Технические характеристики Technical standards

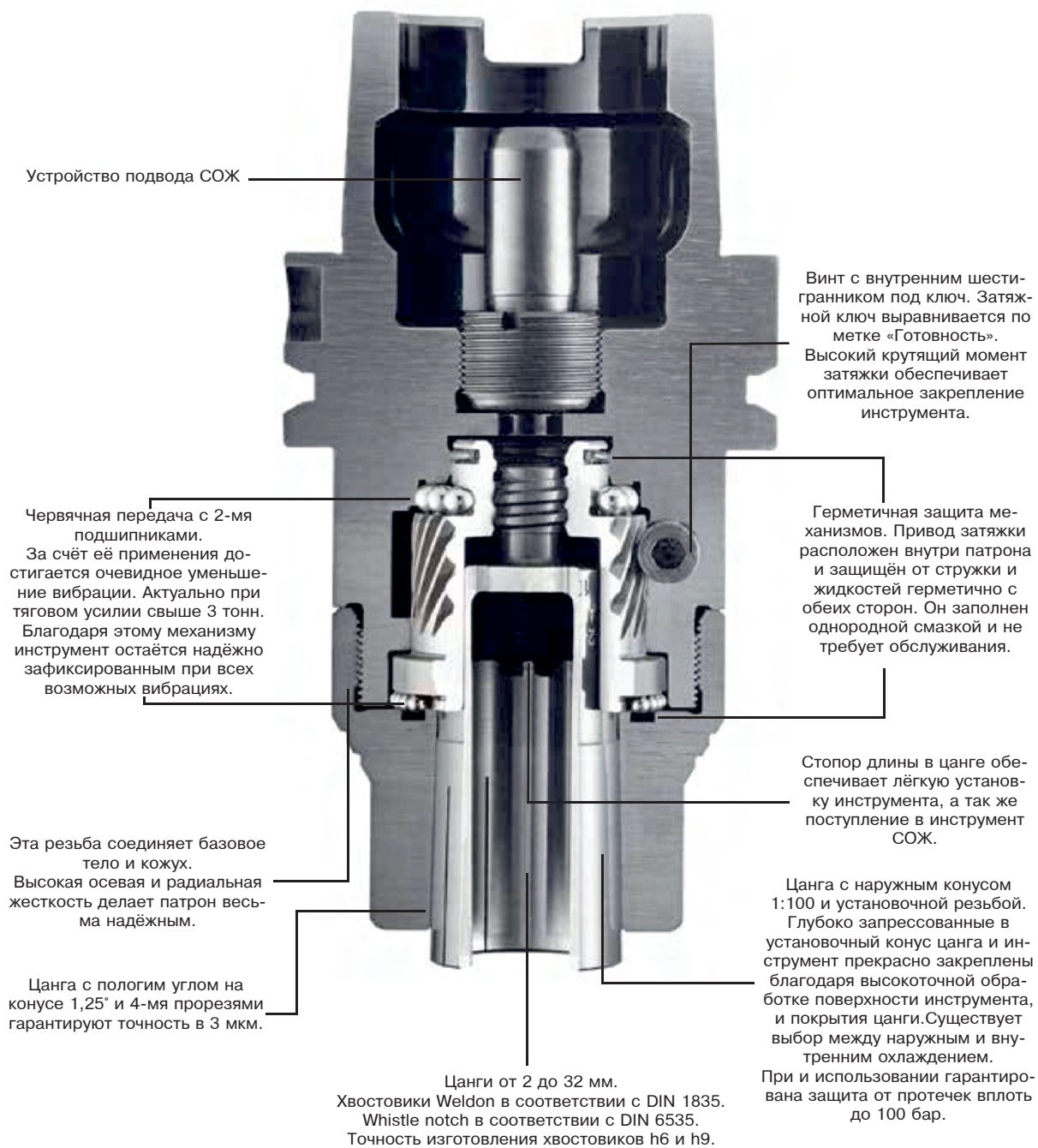
ALBRECHT
... simply the Best

Зажимной патрон APC - техника и преимущества

Для процессов скоростного и силового фрезерования, а так же для сверления и развёртывания компания «Пумори» предлагает высокоточные патроны с высоким усилием зажима. Запатентованный механизм патрона передаёт большое усилие зажима на инструмент с помощью встроенной червячной передачи и конической цанги.

При закреплении осуществляется весьма высокое усилие зажима, например:

- для хвостовика 12 мм - 200 Нм;
- для хвостовика 16 мм - 300 Нм.



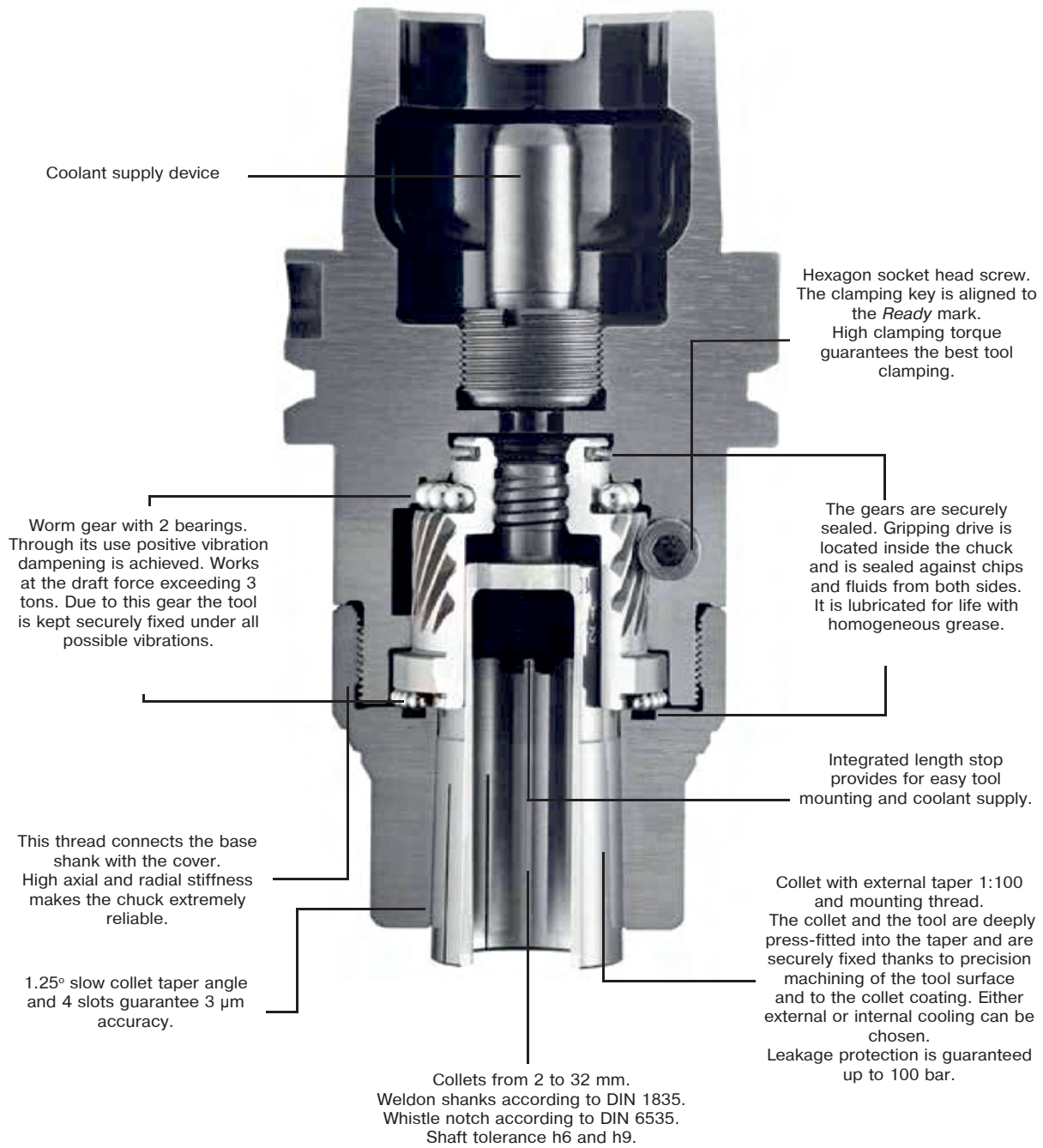


APC Chuck – technique and advantages

Pumori Company introduces precision chucks with high gripping force for high-speed and power milling, drilling and reaming. The patented chuck arrangement transmits the highest gripping forces onto the tool by means of the worm gear and the conical collet.

Provides for extremely high gripping torque, for example:

- 200 Nm for shank with D = 12 mm;
- 300 Nm for shank with D = 16 mm.

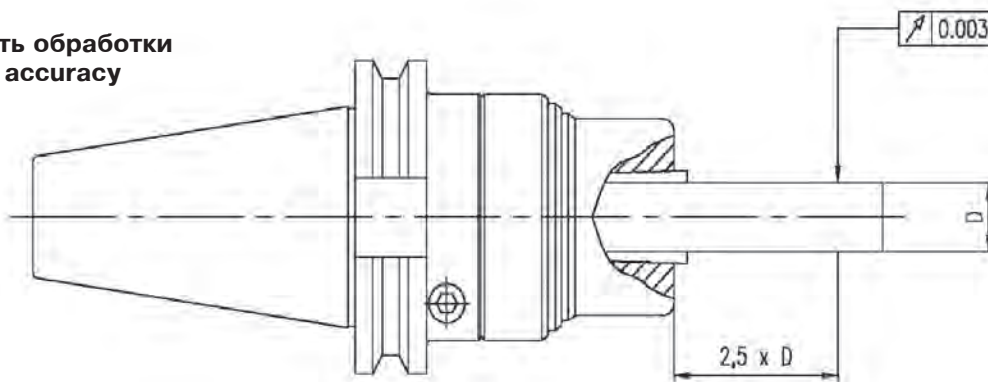




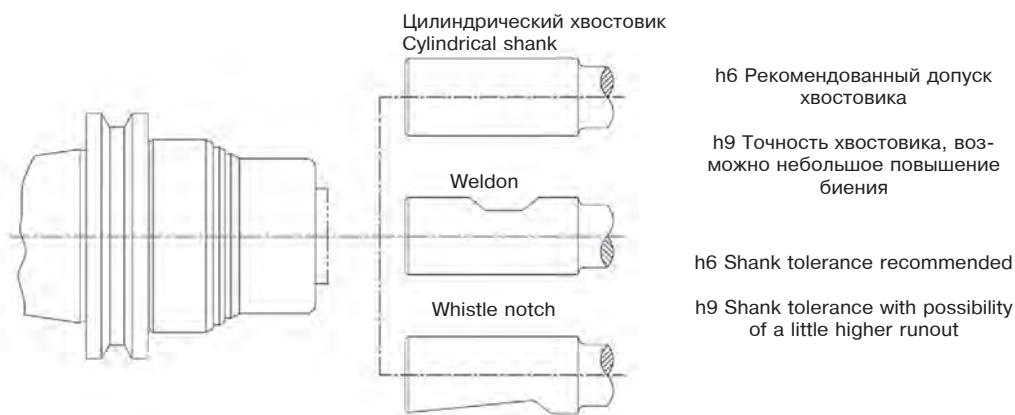
Характеристики патронов B240 B240 Chuck Specifications

ALBRECHT
... simply the Best

Точность обработки
Runout accuracy

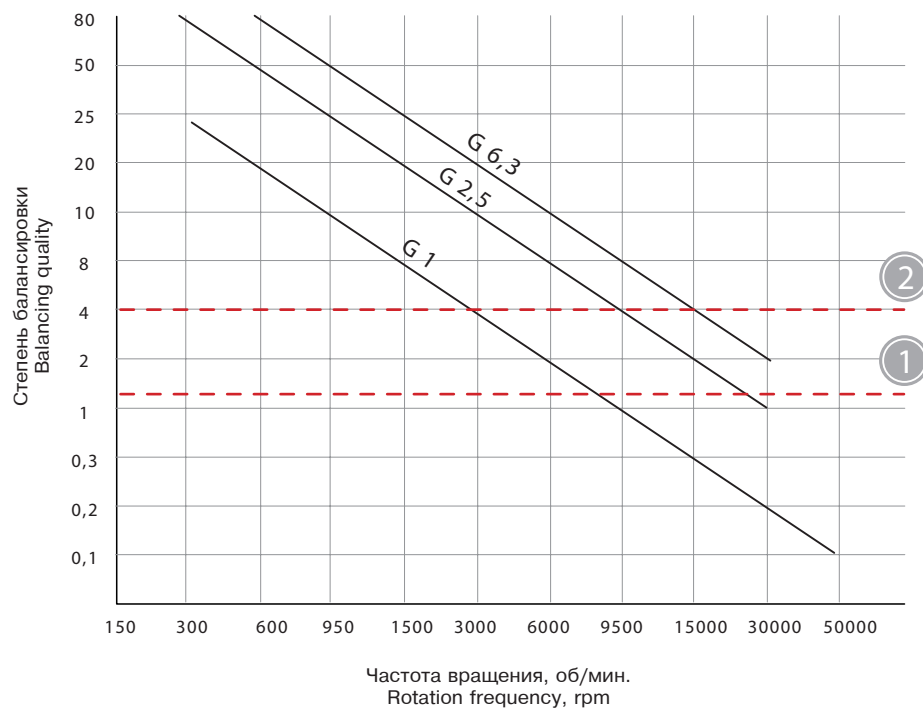


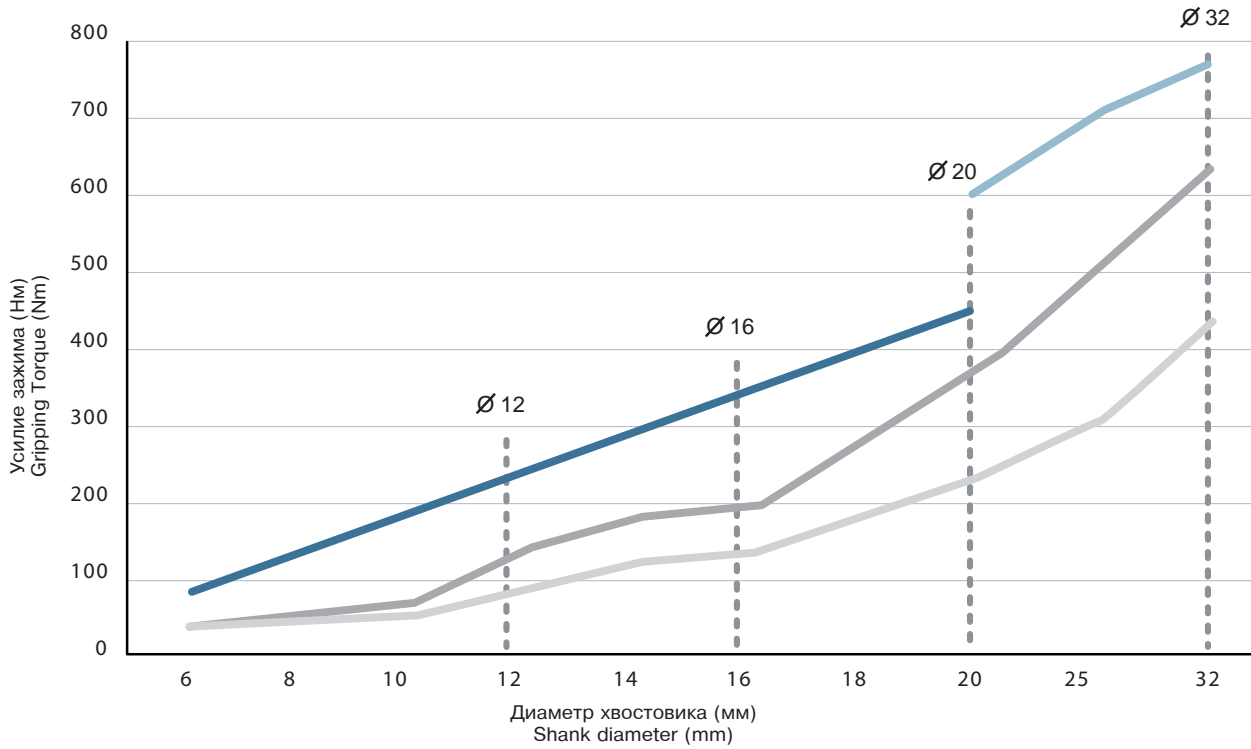
Зажим разных типов хвостовиков в соответствии с DIN 1835 и DIN 6535
Clamping of different types of tool shanks according to DIN 1835 and DIN 6535



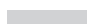



Степень балансировки
Balancing quality

- 1 B240 с хвостовиком ISO30/40 и HSK50/63
B240 with shank size ISO30/40 and HSK50/63
- 2 B240 с хвостовиком ISO50 и HSK100
B240 with shank size ISO50 and HSK100





-  B240...14 и B240...20
-  B240...32
-  Гидропластовый патрон
Hydraulic chuck
-  Термопатрон
Shrinking chuck



Повышенная стойкость режущего инструмента и усилие зажима Higher tool life and gripping torque



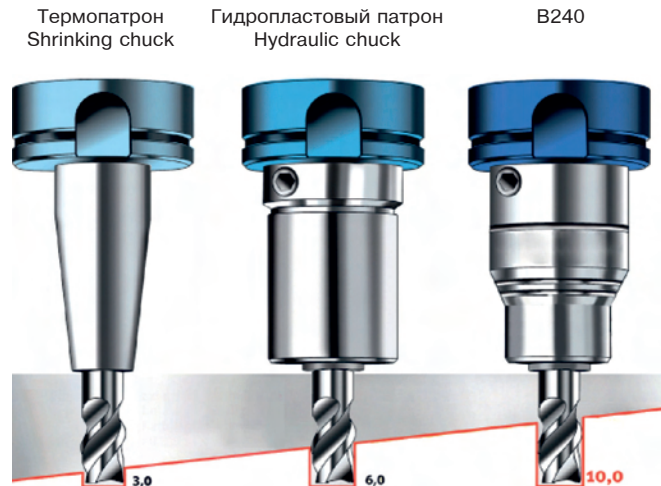
Ограничение глубины резания: глубина резания, на которой появляются вибрации
Cutting depth limit: cutting depth where vibration initially occurs

Высокая степень гашения вибрации

Инструмент: $\varnothing 10$ мм, $z = 3$;
Параметр: $n = 5412$ об/мин;
 $fz = 0,06$ мм;
 $vf = 974$ мм/мин;
 $ae = 100\%$.

Positive dampening feature

Tool: $\varnothing 10$ мм, $z = 3$;
Parameter: $n = 5412$ rpm;
 $fz = 0,06$ мм;
 $vf = 974$ мм/мин;
 $ae = 100\%$.



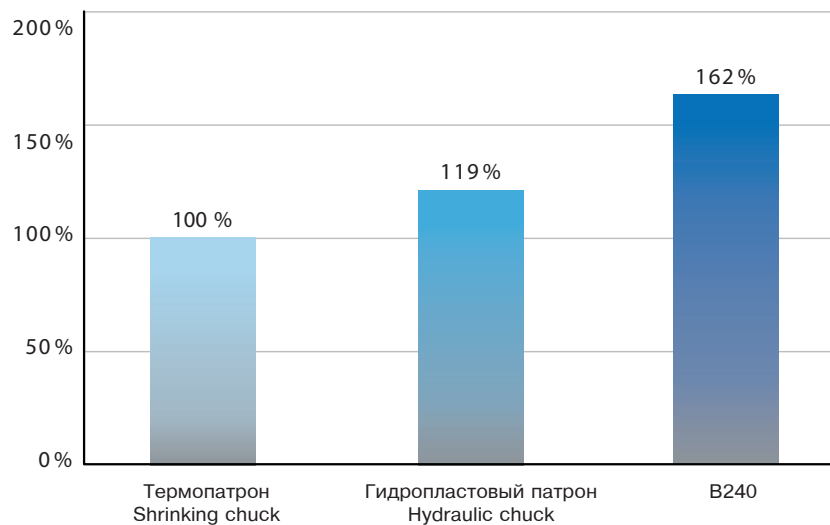
Сравнение продолжительности работы высокоточных патронов Comparison of tool life for high precision chucks

Финишное фрезерование

Материал: 56 NiCrMoV7;
Инструмент: $\varnothing 12$ мм, $z = 6$;
Параметр: $n = 2584$ об/мин;
 $fz = 0,110$ мм;
 $vf = 1698$ мм/мин;
 $ae = 1,2$ мм;
 $ap = 18$ мм.

Finish milling operation

Material: 56 NiCrMoV7;
Tool: $\varnothing 12$ мм, $z = 6$;
Parameter: $n = 2584$ rpm;
 $fz = 0,110$ мм;
 $vf = 1698$ мм/мин;
 $ae = 1,2$ мм;
 $ap = 18$ мм.





1 **B240...14**
Диаметр хвостовика
Shank diameter
Ø 3 - 14 мм (mm)

3 **B240...20**
Диаметр хвостовика
Shank diameter
Ø 3 - 20 мм (mm)

2 **B240...32**
Диаметр хвостовика
Shank diameter
Ø 20 - 32 мм (mm)

4 **B240...14C**
Диаметр хвостовика
Shank diameter
Ø 3 - 14 мм (mm)





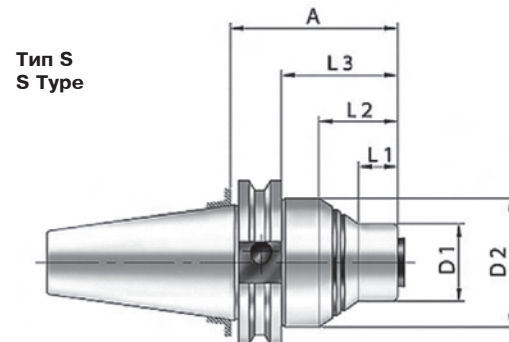
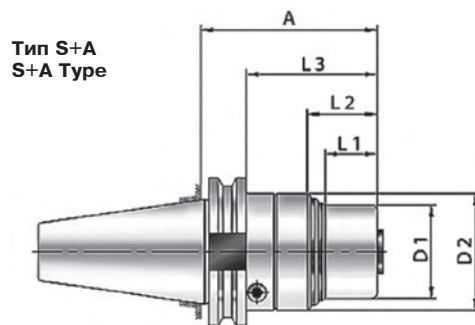
**Хвостовик по DIN 69871 /A+AD
Shank DIN 69871 /A+AD**

Код / Code	Конус	Диапазон мм	Тип	A	D ₂	D ₁	L ₁	L ₂	L ₃	G=2,5 20000 об/мин	G=2,5 15000 об/мин
V240.4.30.093.14	30	2-14	S	93	50	30	11	29	74	X	
V240.4.30.093.30	30	2-20	A	93	50	40	20	29	74	X	
V240.4.40.063.14	40	2-14	S	63	50	30	11	29	44	X	
V240.4.40.063.20	40	2-20	S	63	50	30	61	78	93	X	
V240.4.40.149.14	40	2-14	C	149	50	30	85	103	129	X	
V240.4.40.112.20	40	2-20	D	112	50	40	69	78	93	X	
V240.4.40.102.32	40	16-32	S	102	-	63	83	-	-	X	
V240.4.50.062.20	50	2-20	S	62	63	40	18	38	43		X
V240.4.50.148.20	50	2-20	C	148	63	40	84	104	129		X
V240.4.50.102.32	50	16-32	S	102	-	70	83	-	-		X

3

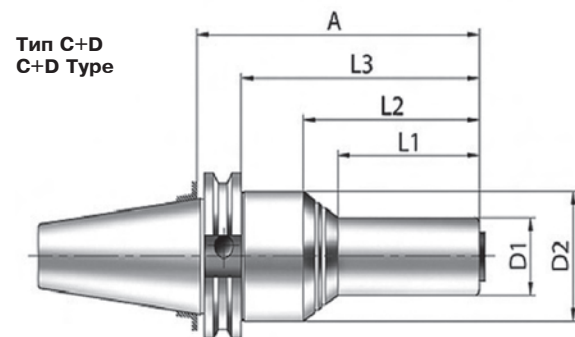
Диапазон 3 - 20 / 20 - 32
Range 3 - 20 / 20 - 32

Диапазон 3 - 14
Range 3 - 14



Ключи, цанги и аксессуары
поставляются отдельно по запросу

Keys, collets and accessories are supplied
separately on demand

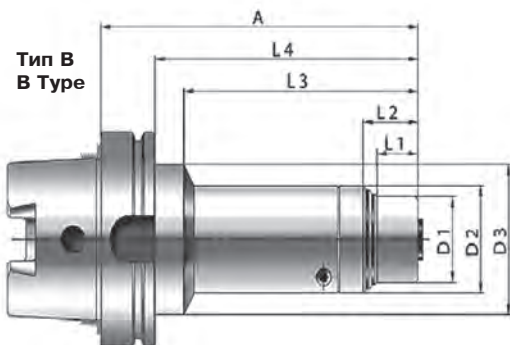
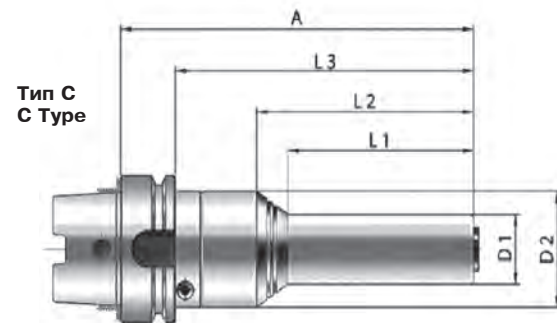
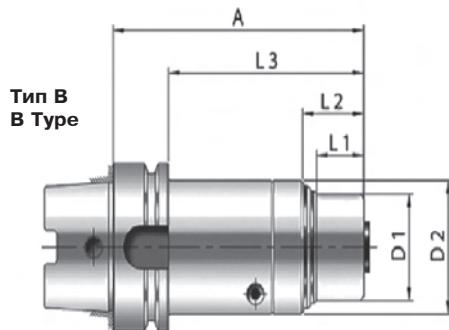
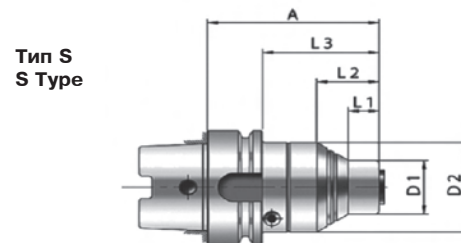
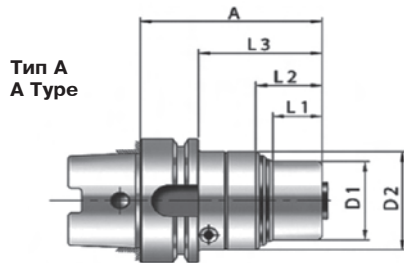




Хвостовик HSK 631100 по DIN 69893 Shank HSK 631100 DIN 69893													
Код / Code	Конус	Диапазон мм	Тип	A	D ₃	D ₂	D ₁	L ₁	L ₂	L ₃	L ₄	G=2,5	G=2,5
												20000	15000
												об/мин	об/мин
B240.10.63.092.14	A63	2-14	S	92	-	50	30	11	29	66	-	X	
B240.10.63.176.14	A63	2-14	C	176	-	50	30	61	78	116	-	X	
B240.10.63.092.20	A63	2-20	A	92	-	50	40	20	29	66	-	X	
B240.10.63.130.20	A63	2-20	B	130	-	50	40	20	29	104	-	X	
B240.10.63.132.32	A63	16-32	A	132	-	-	63	106	-	-	-	X	
B240.10.100.186.14	A100	2-14	C	186	70	63	40	84	104	129	157		X
B240.10.100.100.20	A100	2-20	A	100	70	63	40	18	38	43	71		X
B240.10.100.140.32	A100	16-32	A	140	-	-	70	111	-	-	-		X

Диапазон 2 - 20 / 20 - 32
Range 2 - 20 / 20 - 32

Диапазон 2 - 14
Range 2 - 14



Ключи, цанги и аксессуары
поставляются отдельно по запросу

Keys, collets and accessories are supplied
separately on demand

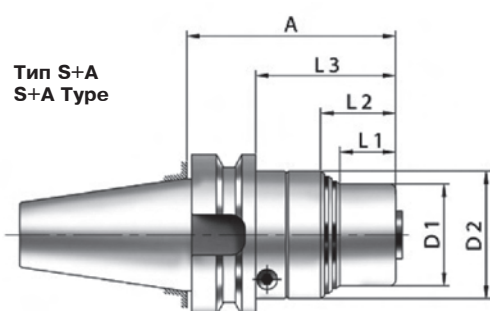


Хвостовик по MAS 403BT Shank MAS 403BT												
Код / Code	Конус	Диапазон мм	Тип	A	D ₂	D ₁	L ₁	L ₂	L ₃	G=2,5 20000 об/мин	G=2,5 15000 об/мин	
V240.6.30.082.14	30	2-14	S	82	50	30	11	29	60	X		
V240.6.30.082.20	30	2-20	A	82	50	40	20	29	60	X		
V240.6.40.070.14	40	2-14	S	70	50	30	11	29	44	X		
V240.6.40.070.20	40	2-20	S	70	63	40	18	38	43	X		
V240.6.40.156.14	40	2-14	C	156	50	30	94	103	130	X		
V240.6.40.120.20	40	2-20	D	120	63	40	48	68	93	X		
V240.6.40.110.32	40	16-32	S	110	-	63	83	-	-	X		
V240.6.50.081.20	50	2-20	S	81	63	40	18	38	43		X	
V240.6.50.167.20	50	2-20	C	167	63	40	84	104	129		X	
V240.6.50.121.32	50	16-32	S	121	-	70	82,5	-	-		X	

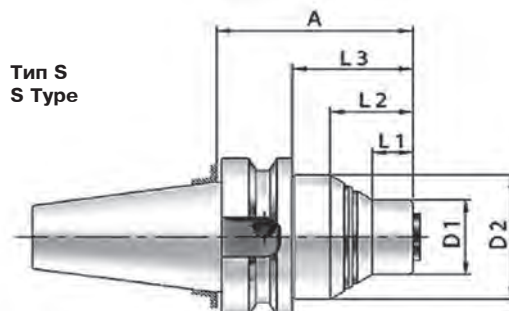
3

Диапазон 2 - 20 / 20 - 32
Range 2 - 20 / 20 - 32

Диапазон 2 - 14
Range 2 - 14



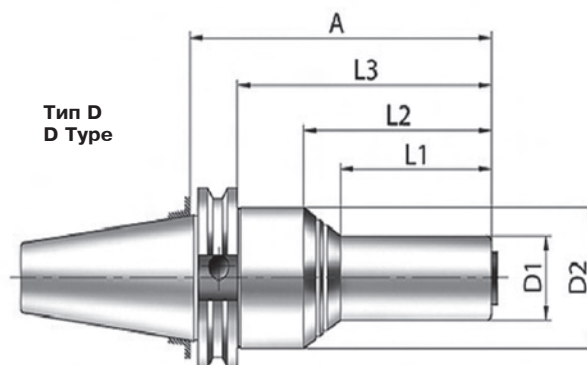
Тип S+A
S+A Type



Тип S
S Type

Ключи, цанги и аксессуары
поставляются отдельно по запросу

Keys, collets and accessories are supplied
separately on demand



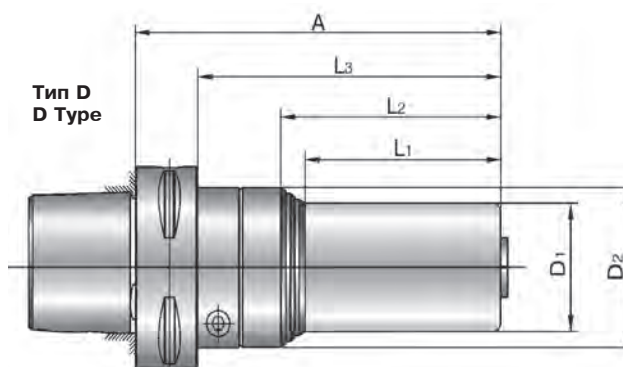
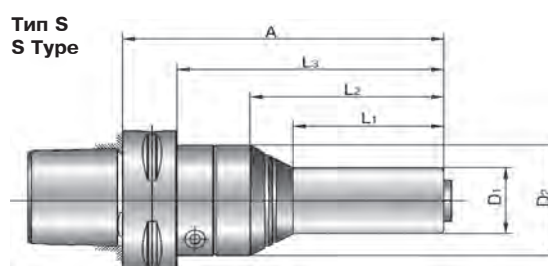
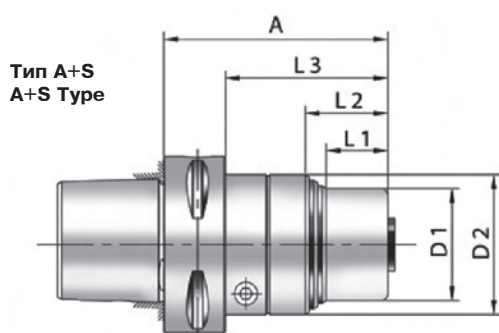
Тип D
D Type



Хвостовик ISO 26623 - 1 CAPTO 5/6/8											
Shank ISO 26623 - 1 CAPTO 5/6/8											
Код / Code	Конус	Диапазон мм	Тип	A	D ₂	D ₁	L ₁	L ₂	L ₃	G=2,5 20000 об/мин	G=2,5 15000 об/мин
V240.C.5.075.20	C5	2-20	A	75	50	40	20	29	43		X
V240.C.5.125.14	C5	2-14	D	125	50	30	61	78	116		X
V240.C.6.080.20	C6	2-20	S	80	63	40	18	38	-		X
V240.C.6.130.20	C6	2-20	D	130	63	40	48	68	-		X
V240.C.6.120.32	C6	16-32	S	120	-	63	83	-	-		X
V240.C.8.090.20	C8	2-20	S	90	63	40	18	38	43		X
V240.C.8.140.20	C8	2-20	D	140	64	40	48	68	93		X
V240.C.8.130.32	C8	16-32	S	130	-	70	83	-	-		X

Диапазон 2 - 20 / 20 - 32
Range 2 - 20 / 20 - 32

Диапазон 3 - 14
Range 3 - 14

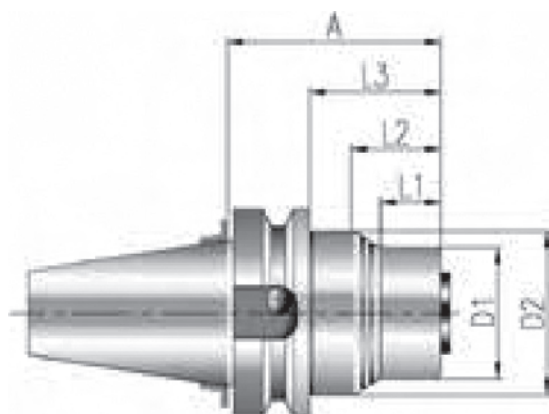


Ключи, цанги и аксессуары
поставляются отдельно по запросу

Keys, collets and accessories are supplied
separately on demand



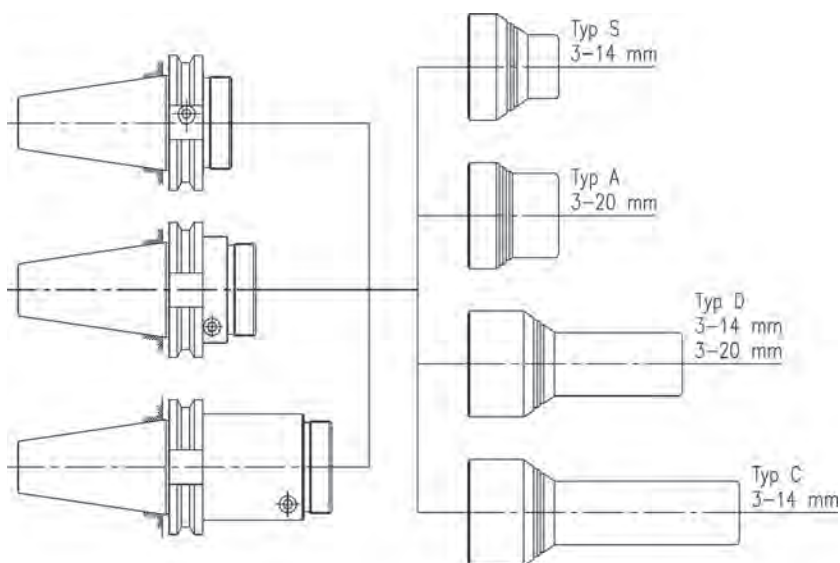
Код / Code	Конус	Диапазон мм	Тип	Хвостовик BIG PLUS Shank BIG PLUS						BT 30/40/50 BT 30/40/50	
				A	D ₂	D ₁	L ₁	L ₂	L ₃	G=2,5 20000 об/мин	G=2,5 15000 об/мин
BB240.6.30.082.20	30	2-20	A	82	50	40	20	29	60	X	
BB240.6.40.070.20	40	2-20	S	70	63	40	18	38	43	X	
BB240.6.40.120.14	40	2-14	D	120	63	40	48	68	93	X	
BB240.6.50.081.20	50	2-20	S	81	63	40	18	38	43		X
BB240.6.50.131.20	50	2-20	D	131	63	40	48	67,5	92,5		X



Ключи, цанги и аксессуары
поставляются отдельно по запросу

Keys, collets and accessories are supplied
separately on demand

**Возможные комбинации по запросу
Possible combinations on demand**





Комплектующие Accessories



Ключ динамометрический

- Разработан специально для патронов B240;
- Визуальный индикатор крутящего момента;
- Безопасная передача момента при разжиме.

Torque wrench

- Specially designed for B240 chucks;
- Visual indicator of clamping torque;
- Safe transmission of torque when opening the tool.

Код / Code
S240



Ключ затяжки

- Ограничение 12 Нм при зажиме;
- Нет ограничений при разжиме.

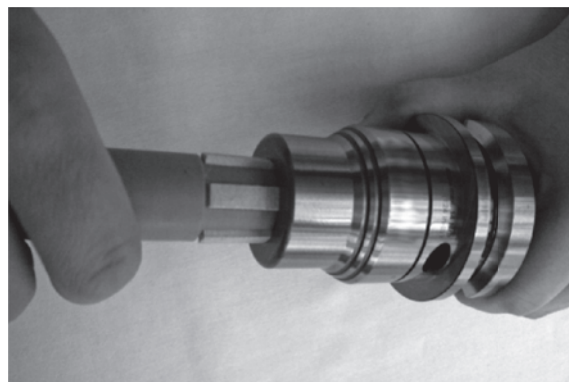
Torque key

- Limited at 12 Nm for closing;
- No limitation for opening.

Запасная бита Spare bit

Код / Code
S240.T

Код / Code
S240.B



Очиститель для втулки

- Для очистки внутреннего конуса патрона B240;
- Увеличивает момент затягивания, точность и срок службы.

Taper wipers

- For cleaning of inner B240 taper;
- Increases gripping force, accuracy and life time.

Код / Code	Назначение
A240.14	B240.14
A240.20	B240.20
A240.32	B240.32



3



Цанги C240 C240 Collets

ALBRECHT
... simply the Best

Цанги C240 C240 Collets			
Для патрона	D мм	Стандартная версия Код	Герметичная версия Код
B240.14	2	C240.14.02	
	3	C240.14.03	C240.14.03
	4	C240.14.04	C240.14.04
	5	C240.14.05	C240.14.05
	6	C240.14.06	C240.14.06
	7	C.240.14.07	
	8	C240.14.08	C240.14.08
	8,5	C240.14.08,5	
	9	C240.14.09	
	10	C240.14.10	C240.14.10
	11	C240.14.11	
	12	C240.14.12	C240.14.12
	14	C240.14.14	C240.14.14
	B240.20	2	C240.20.02
3		C240.20.03	C240.20.03
4		C240.20.04	C240.20.04
5		C240.20.05	C240.20.05
6		C240.20.06	C240.20.06
8		C240.20.08	C240.20.08
10		C240.20.10	C240.20.10
11		C240.20.11	
12		C240.20.12	C240.20.12
14		C240.20.14	C240.20.14
15		C240.20.15	
16		C240.20.16	C240.20.16
17		C240.20.17	
18		C240.20.18	C240.20.18
20	C240.20.20	C240.20.20	
B240.32	16	C240.32.16	C240.32.16
	20	C240.32.20	C240.32.20
	22	C240.32.22	C240.32.22
	25	C240.32.25	C240.32.25
	32	C240.32.32	C240.32.32



Для B240...14
Ø 2 - 14 мм

For B240...14
Ø2- 14mm



Для B240...20
Ø 2 - 20 мм

For B240...20
Ø2 - 20 mm



Для B240...32
Ø 16 - 32 мм

For B240...32
Ø16-32 mm

Цанги C240 C240 Collets				
Тип патрона	Диаметр зажатия, мм	Мин. глубина установки инструмента, мм.	Регулируемый диапазон, мм.	Макс. глубина установки инструмента без упора, мм
B240.14+B240.20	2-5	17	11	48
	6	24	11	48
	8	25	11	48
	9	29	11	48
	10	29	11	48
	12-14	34	11	48
B240.20	16-18	37	11	48
	20	39	11	48
B240.32	20-22	39	11	58
	25	45	11	58
	32	48	11	58

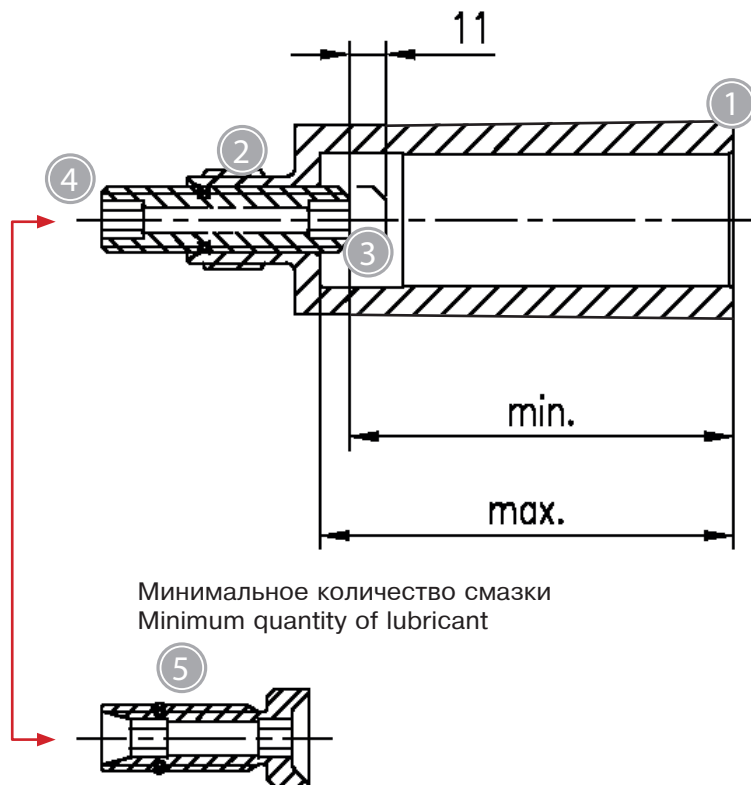
① Специальное износостойкое покрытие
Special resistant coating

② Затяжная резьба
Tapped clamp

③ Регулируемый упор
Adjustable stop

④ Подвод СОЖ
Coolant supply

⑤ Регулируемый расход СОЖ при использовании форсунок с разным внутренним диаметром
Controlled coolant supply through use of jets with different inner diameter



**Высокоточные
гидравлические
патроны В260**

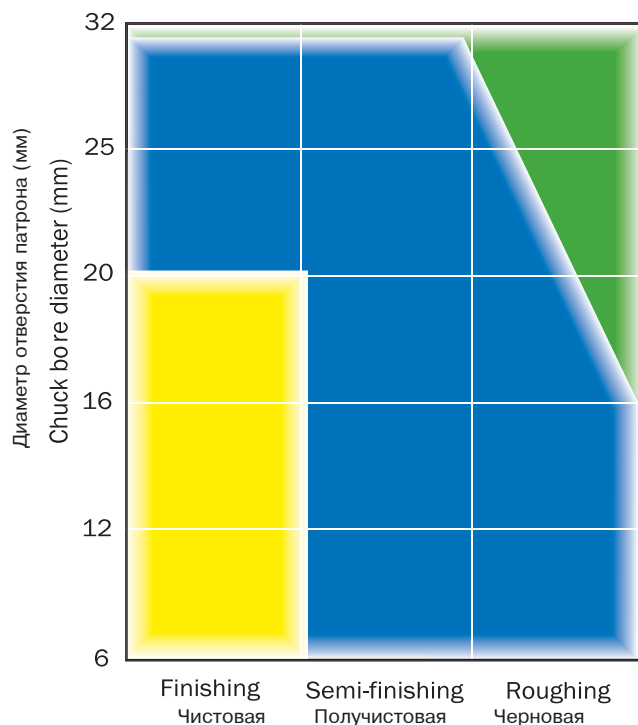
**Precision hydraulic
chucks В260**



Гидравлические высокоточные патроны Hydraulic high precision toolholders

Высокоточные патроны HYDRO-GRIP гарантируют Вам надежный зажим инструментов для фрезерования, сверления и развертывания. Их уникальная конструкция обеспечивает точность и стабильность, что улучшает эксплуатационные характеристики станка при решении большого количества задач по обработке. Благодаря своей широкой номенклатуре высокоточные патроны HYDRO-GRIP® применяются во всех областях, от финишной обработки до черновой обработки на тяжёлых режимах. Доступны посадочные диаметры 6 – 32 мм.

HYDRO-GRIP high precision tool holders are your guarantee of secure clamping for milling, drilling and reaming tools. Their unique strength provides precision and rigid-tool stability to improve machining performance for the largest number of applications. With the extensive range of HYDRO-GRIP® high precision toolholders all application areas, from finishing to heavy roughing, is covered. Bore diameters 6 – 32 mm available.



Возможности и преимущества:

- легкость в обращении и простая смена инструмента;
- минимальное биение обеспечивает хорошее качество обработки поверхности и продляет срок службы инструмента;
- возможность работать при высоких скоростях;
- уменьшает шум и вибрацию;
- возможна предварительная настройка длины для экономии времени.



HYDRO-GRIP Features and Benefits:

- easy handling and tool change;
- minimum tool run-out ensures good surface and extends tool life;
- high speed capability;
- dampens noise and vibration;
- length pre-setting possible to save time.

О ETP Transmission AB:

ETP Transmission AB, имея 35-летний опыт работы, успешно разрабатывает продукцию для трех областей применения.

- **Металлообработка** • **Деревообработка** • **Передача энергии**
под зарегистрированными торговыми марками ETP® и ETP HYDRO-GRIP®.

ETP Transmission AB:

- лидер в производстве гидравлических зажимных и центрирующих инструментов.

About ETP Transmission AB:

ETP Transmission AB, after being in business for more than 35 years, has successfully developed products for 3 business or application areas.

- **Metalworking** • **Woodworking** • **Power Transmission**
under the registered trademarks ETP® and ETP HYDRO-GRIP®.

ETP Transmission AB:

- leader in hydraulic clamping and centering products.



Гидравлические высокоточные патроны Hydraulic high precision toolholders



Простая установка
при помощи
динамометрического ключа

Easy mounting with torque
wrench



Демпфирование вибраций

Vibration damping



Большая сила зажима

High clamping force



Быстрое время
настройки

Fast set-up time



Высокая точность биения

High runout accuracy

Отраслевые сегменты:

В течение многих лет ETP HYDRO-GRIP поставяет продукцию для высококачественной обработки предприятиям в отраслевых сегментах, где выдвигаются высокие требования к качеству, например: авиакосмическая промышленность, автомобильная промышленность, производство пресс-форм, общее машиностроение, медицина, нефтехимическая промышленность.

Industry segments:

ETP HYDRO-GRIP has for many years enabled high quality machining within industry segment with high quality demands, such as: Aerospace, Automotive, Die & Mould, General Machining, Medical, Oil&Gas.



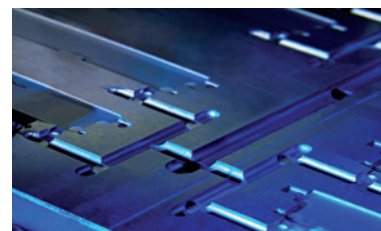
Авиакосмическая
промышленность

Aerospace



Автомобильная
промышленность

Automotive



Производство пресс-форм

Die & Mould



Медицина

Medical



Общее машиностроение

General Machining



Нефтехимическая
промышленность

Oil & Gas



Базовая модель: ETP HYDRO-GRIP. Гидравлический высокоточный патрон The basic design: ETP HYDRO-GRIP. Hydraulic high precision toolholder

Возможности и преимущества:

- легкость в обращении и простая смена инструмента;
- большая сила зажима;
- полная номенклатура: от финишной обработки до черновой обработкой на тяжёлых режимах.

Features and Benefits:

- easy handling and tool changes;
- high clamping force;
- complete assortment, covering finishing to heavy roughing.

Барическая система:

- нажимной винт и нагнетательный поршень с уплотнительной системой;
- оптимизировано для тысяч настроек давления;
- низкий крутящий момент затяжки (6 или 19 Н·м);
- легкость в обращении.

Pressure system:

- pressure screw and piston with sealing system;
- optimised for thousands of pressure settings;
- low tightening torque (6 or 10 Nm);
- easy handling.

Канавка:

- внутренняя винтовая канавка обеспечивает удаление остаточного масла или смазки инструмента с контактной поверхности при установке инструмента;
- гарантирует большую силу зажима в любое время.

The groove:

- the integral spiral groove ensures any residual oil or grease on the tool to be removed from the contact surface when mounting the tool;
- ensures high gripping force at any time.

Хвостовик патрона:

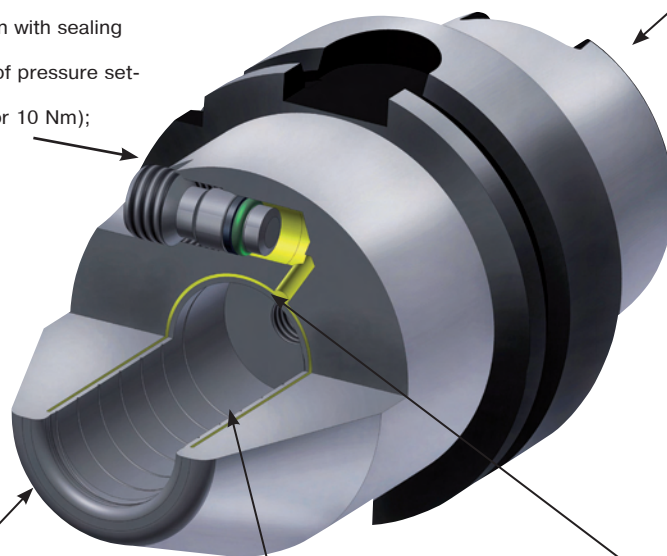
ETP HYDRO-GRIP выпускается с хвостовиками самого широкого ассортимента:

- PSK - C4, C5, C6, C8;
- HSK - 63, 100;
- ISO - 30, 40, 50;
- BT - 30, 40, 50;
- CAT - 40, 50

Toolholder shank:

ETP HYDRO-GRIP is available in a large assortment of different machine interface shanks:

- PSK - C4, C5, C6, C8;
- HSK - 63, 100;
- ISO - 30, 40, 50;
- BT - 30, 40, 50;
- CAT - 40, 50



Регулировка длины:

Под регулировочный винт для более точной настройки вылета инструмента предусмотрена резьба в центральном отверстии патрона ETP HYDRO-GRIP

Length adjustment:

For the possibility to add screw for easy length adjustment ETP HYDRO-GRIP is equipped with a center thread.

Камера давления:

надежный зажим инструмента любого типа

Pressure chamber:

secure clamping of any tool type



Сравнение систем Systems comparison

Сегодня на рынке патронов кроме инструмента гидравлического типа существует ряд различных технологий зажима, таких как патроны с зажимным винтом и цанговые патроны для горячей посадки и силовых патронов. Однако никакая другая технология, кроме гидравлического зажима не обеспечит такую высокую точность, исходя из срока службы инструмента и более высокого качества обработки поверхности, в сочетании с простотой в обращении и гибкостью.

Today's toolholder market offers in addition to hydraulic types an array of different clamping technologies, such as basic Set screw holders and Collet chucks to Shrink fit and Power chucks. However no other fastening technology than hydraulic clamping offers you the highest precision, in terms of tool life and higher surface quality, in combination with a total concept of easy handling and flexibility in design.

Гидравлические патроны – возможности и преимущества:

- высокая точность биения;
- увеличенный срок службы и улучшенное качество обработки поверхности;
- легкость в обращении и простая смена инструмента.

Как показывает практика, при увеличении биения на каждые 10 микрон срок службы сокращается на 50%. Необходимо помнить об этом, выбирая патроны с зажимным винтом и цанговые патроны, которые могут иметь биение до 0,04 мм!

Hydraulic holders – Feature and Benefits:

- high runout accuracy;
- increased tool life and surface quality;
- easy handling and tool changes.

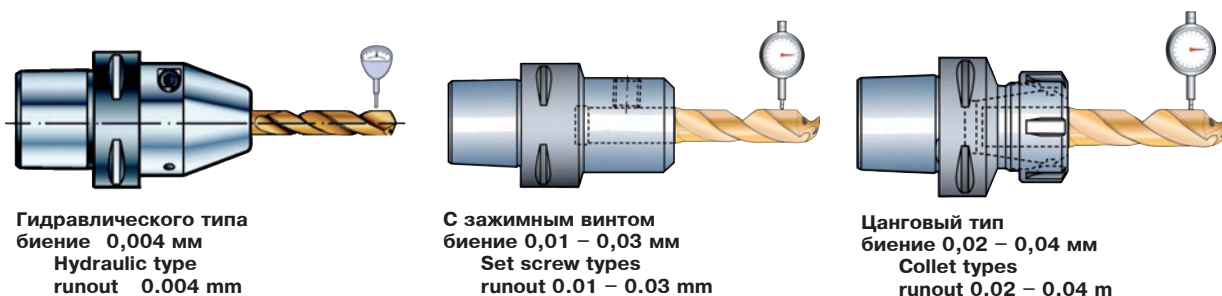
As a good rule of thumb: For every 10 microns increased runout, the tool life decreases by 50 %. This is important to bear in mind when choosing a Set screw or Collet chuck, which can have a runout of up to 0.04 mm!

Основные недостатки при использовании:

1. Патронов с зажимным винтом и цанговых патронов:
 - сильное биение – снижает срок службы и ухудшает качество обрабатываемой поверхности;
 - зависит от умений оператора.
2. У патронов с горячей посадкой:
 - большие вложения в инструменты и оборудование (системы нагрева);
 - нет гибкости, поскольку нельзя использовать переходные втулки;
 - нет возможности демпфирования.
3. Силовых патронов
 - быстрый износ подшипников в патроне, что снижает силу зажима всего лишь после нескольких использований.

Main disadvantage using:

1. Set-screw holders & Collet chucks:
 - bad runout - decreasing tool life and surface quality
 - operator sensitive.
2. Shrink fit:
 - heavy investment in tools and machinery (heating systems);
 - no flexibility as no reducing sleeves can be used;
 - no dampening features.
3. Power chucks
 - quick wear of bearings in holder, reducing the clamping force after only a few uses.








Сравнение систем Systems comparison

Сравнение систем System comparison	Срок службы Tool life			Конструкция Concept		Общий счет Total Score
	Точность Precision	Балансировка Balance	Гашение вибраций Damping	Гибкость Flexibility	Оснастка Accessories	
 Патрон бокового крепления Side-lock	●	●	●	●	●	●
 Цанговый патрон Collet chucks	●	●	●	●	●	●
 Термопатрон Shrink-fit	●	●	●	●	●	●
 Силовой фрезерный патрон Power chucks	●	●	●	●	●	●
 Гидравлический патрон Hydraulic chucks	●	●	●	●	●	●

● Хорошо
Great
 ● Средне
Average
 ● Плохо
Poor

Сравнение систем Гидравлические патроны System comparison Hydraulic holders	Срок службы Tool life						Общий счет Total Score
	Точность Precision	Балансировка Balance	Жесткость Robust	Техобслуживание Maintenance	Модульность Modular	Линейка продукции Portfolio	
 Патрон бокового крепления Low-cost versions	●	●	●	●	●	●	●
 Цанговый патрон Comparable	●	●	●	●	●	●	●
 Патрон с горячей посадкой HYDRO-GRIP	●	●	●	●	●	●	●

Высокоточные патроны ETP HYDRO-GRIP предоставляют Вам наиболее полные преимущества среди любых гидравлических патронов, существующих сегодня на рынке. Они сочетают простоту в обращении и низкие эксплуатационные расходы с широким ассортиментом. Модульная конструкция увеличивает гибкость, что позволяет выполнить любые необходимые модели в соответствии с пожеланиями заказчика.

The ETP HYDRO-GRIP high precision toolholders offers you the most complete advantages of any hydraulic holder available on the market today. Combining easy handling and low maintenance with an extensive range. The modular design capability also increase your flexibility to offer any customized design needed.

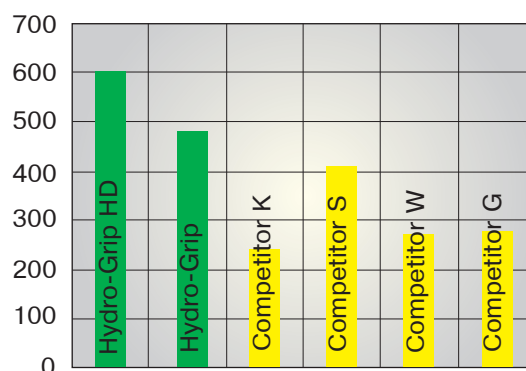


Испытание передачи крутящего момента Test of torque transmission

Сравнительная таблица усилий зажима инструмента с гидравлическими патронами других производителей. Все патроны имеют диаметр 20 мм.

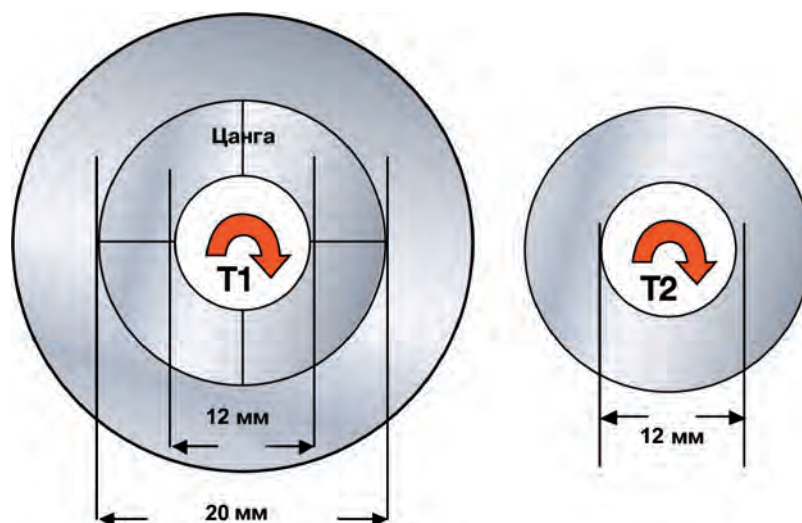
Summary of required torque to get a tool movement with different hydraulic toolholders. All toolholders have diameter 20 mm.

Крутящий момент в Н·м
Torque in Nm



**Хотите увеличить передачу крутящего момента?
- используйте переходные втулки!
Increase the torque transmission even further?
- Use reduction sleeves!**

4



Измените крутящий момент и силу зажима, используя переходные втулки T=крутящий момент.

T1 намного выше T2 – Увеличена площадь цилиндрической части (диаметр 20 больше 12), вследствие: 1) увеличено давление на единицу поверхности хвостовика 2) больший поверхностный контакт на хвостовике инструмента. Информацию по передаче крутящего момента у HYDRO-GRIP при прямом зажиме инструмента или с использованием переходных втулок см. в разделе «Техническая информация» на стр. 99.

Influence on torque transmission and clamping force when using reduction sleeves T=Torque

T1 much higher than T2 - The clamping force generated on 20 mm is greater than on 12 mm due to the increased surface pressure and greater surface contact on tool shank. For transmittable torque of HYDRO-GRIP at direct tool clamping or with reducing sleeves see section "Technical information", page 99



Версия для работы на тяжелых режимах Heavy duty version



Benefits and features:

- For heavy machining
- Extreme high clamping force
- Easy handling
- Rigid design

Возможности и преимущества:

- Для обработки на тяжелых режимах
- Исключительно большая сила зажима
- Легкость в обращении
- Жесткая конструкция

Гидравлический высокоточный патрон - версия для работы на тяжелых режимах. Крутящий момент фиксации до 1670 Н·м!

ETP HYDRO-GRIP® HD, Heavy Duty, это первый гидравлический силовой патрон, который появился на рынке. В нем компании ETP удалось совместить все преимущества гидравлического зажима, такие как простота в обращении и точность, с исключительно большой силой зажима инструмента и жесткостью конструкции. Высокая жёсткость при изгибе и демпфирующие свойства гидравлической рабочей среды под давлением делают ETP HYDRO-GRIP® HD идеальным патроном для любой обработки, от черного фрезерования на тяжёлых режимах до финишной обработки.

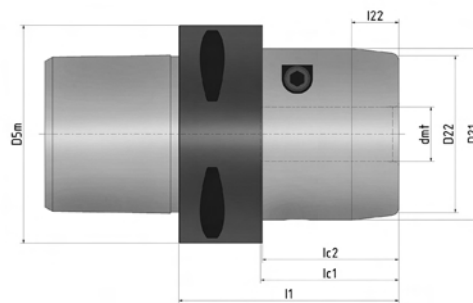
Hydraulic high precision toolholder – Heavy Duty version. Up to 1 670 Nm holding torque!

ETP HYDRO-GRIP® HD, Heavy Duty, is the first hydraulic Power chuck available on the market. Here ETP combine all the positive benefits of hydraulic clamping, such as easy handling and precision, with an extreme high tool clamping force capability and rigid design. A high bending stiffness and the dampening properties of the hydraulic pressure media makes ETP HYDRO-GRIP® HD the ideal holder for any machining, from heavy rough milling to finishing.



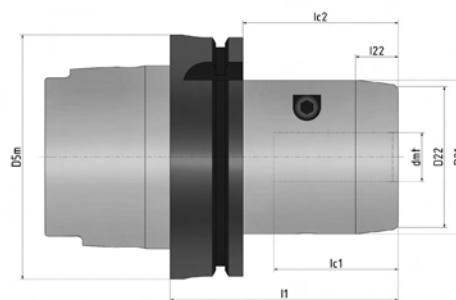
HYDRO-GRIP® HD
Версия для работы на тяжелых режимах
Heavy duty version

B260.C.										Capto
Код / Code	Посадочный размер	D_{5m}	dm_t	D_{21}	D_{22}	L_1	L_{22}	L_{C1}	L_{C2}	
B260.C.5.79.20D	C5	50	20	63	59	79	17	52		
B260.C.6.73.20D	C6	63	20	63	59	73	17	52		
B260.C.6.80.25D	C6	63	25	74	70	80	17	56		
B260.C.6.86.32D	C6	63	32	80	76	86	17	60		
B260.C.8.79.20D	C8	80	20	63	59	79	17	52	49	
B260.C.8.83.25D	C8	80	25	74	70	83	17	56	53	
B260.C.8.87.32D	C8	80	32	80	76	86	17	60		



4

B260.10.										Хвостовик HSK63/100 по DIN69893 Shank HSK63/100 DIN69893
Код / Code	Посадочный размер	D_{5m}	dm_t	D_{21}	D_{22}	L_1	L_{22}	L_{C1}	L_{C2}	
B260.10.63.96.20D	63	63	20	63	59	96	17	52	70	
B260.10.100.91.20D	100	100	20	63	59	91	17	52	62	
B260.10.100.95.25D	100	100	25	74	70	95	17	56	66	
B260.10.100.99.32D	100	100	32	80	76	99	17	60	70	





HYDRO-GRIP® HD

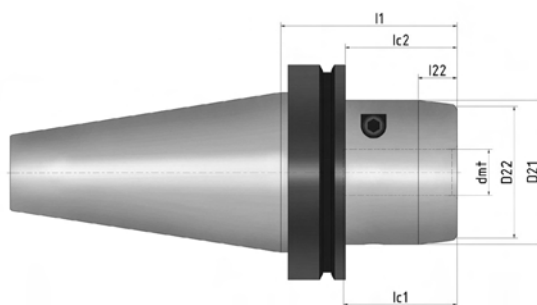
Версия для работы на тяжелых режимах

Heavy duty version

B260.6.

Хвостовик по MAS 403BT
Shank MAS 403BT

Код / Code	Конус	dm_t	D_{21}	D_{22}	L_1	L_{22}	L_{C1}	L_{C2}
B260.6.40.79.20D	40	20	63	59	79	17	79	
B260.6.50.87.20D	50	20	63	59	87	17	87	49
B260.6.50.91.25D	50	25	74	70	91	17	91	53
B260.6.50.95.32D	50	32	80	76	95	17	95	57

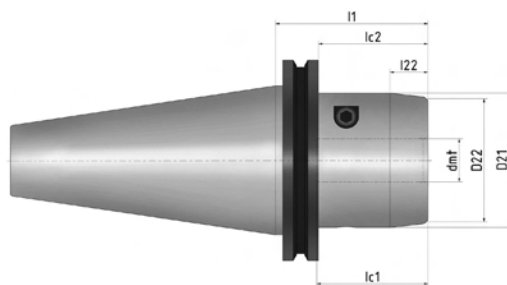


l1 = программируемая длина
l1 = programming length

B260.4.

Хвостовик по DIN 69871/A+AD
Shank DIN 69871/A+AD

Код / Code	Конус	dm_t	D_{21}	D_{22}	L_1	L_{22}	L_{C1}	L_{C2}
B260.4.40.090.20D	40	20	63	59	90	17	90	70,9
B260.4.50.068.20D	50	20	63	59	68	17	68	49
B260.4.50.079.25D	50	25	74	70	79	17	79	60
B260.4.50.083.32D	50	32	80	76	83	17	83	64





Компактная модель Compact design



Возможности и преимущества:

- For drilling to semi-roughing
- High clamping force
- Easy handling
- Short overhang
- Modular design possibility

Возможности и преимущества:

- Для получистового сверления
- Большая сила зажима
- Легкость в обращении
- Малый вылет
- Возможность модульной конструкции

Гидравлический высокоточный патрон

ETP HYDRO-GRIP® имеет очень компактную и жесткую конструкцию. Смена инструмента происходит очень быстро, просто и на высоком уровне точности. Большая сила зажима гарантирует надежный зажим инструментов для фрезерования, сверления и развертывания. Благодаря минимальному биению инструмента достигается высокое качество финишной обработки поверхности, а также продляется срок службы инструмента. Благодаря своей модульной конструкции, в дополнение к широкой стандартной номенклатуре, ETP HYDRO-GRIP® может быть изготовлен в соответствии с вашими требованиями по размерам. Также доступны версии с регулировкой длины по радиусу.

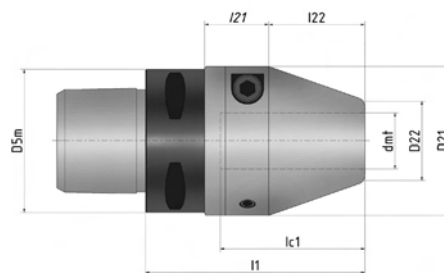
Hydraulic high precision toolholder

ETP HYDRO-GRIP® has a very compact and robust design. Tools changes are made quickly, easily and with a high level of precision. The high clamping force guarantees a secure clamping of your milling, drilling and reaming tools. With a minimum tool runout a good surface finish is achieved along with an extended tool life. In addition to our extensive standard range, ETP HYDRO-GRIP® can be made to your specific gauge line requirement, using our modular design possibility. Also versions with radial length adjustment available.



Гидравлический высокоточный патрон Hydraulic high precision toolholder

B260.C.										Capto
Код / Code	Посадочный размер	D_{5m}	dm_t	D_{21}	D_{22}	L_1	L_{21}	L_{22}	L_{C1}	
B260.C.4.62.12P	C4	40	12	43,5	22	62	24	18	40	
B260.C.4.100.12P	C4	40	12	43,5	22	100	25	18	40	
B260.C.4.72.16P	C4	40	16	48	26	72	24	28	50	
B260.C.4.125.16P	C4	40	16	48	26	125	24	28	50	
B260.C.4.75.20P	C4	40	20	52	30	75	25	30	52	
B260.C.4.125.20P	C4	40	20	52	30	125	75	30	52	
B260.C.5.62.12P	C5	50	12	43,5	22	62	24	18	40	
B260.C.5.100.12P	C5	50	12	43,5	22	100	62	18	40	
B260.C.5.72.16P	C5	50	16	48	26	72	24	28	50	
B260.C.5.125.16P	C5	50	16	48	26	125	77	28	50	
B260.C.5.74.20P	C5	50	20	52	30	74	24	30	52	
B260.C.5.125.20P	C5	50	20	52	30	125	24	30	52	
B260.C.5.79.25P	C5	50	25	59	35	79	25	34	56	
B260.C.5.125.25P	C5	50	25	59	35	125	25	34	40	
B260.C.6.64.12P	C6	63	12	43,5	22	64	24	18	40	
B260.C.6.100.12P	C6	63	12	43,5	22	100	60	18	50	
B260.C.6.74.16P	C6	63	16	48	26	74	24	28	50	
B260.C.6.125.16P	C6	63	16	48	26	125	75	28	50	
B260.C.6.76.20P	C6	63	20	52	30	76	24	30	52	
B260.C.6.150.20P	C6	63	20	52	30	150	98	30	52	
B260.C.6.80.25P	C6	63	25	59	35	80	24	34	56	
B260.C.6.150.25P	C6	63	25	59	35	150	94	34	56	
B260.C.6.84.32P	C6	63	32	69,5	42	84	24	38	60	
B260.C.8.67.12P	C8	80	12	43,5	22	67	19	18	40	
B260.C.8.100.12P	C8	80	12	43,5	22	100	52	18	40	
B260.C.8.77.12P	C8	80	16	48	26	77	19	28	50	
B260.C.8.125.16P	C8	80	16	48	26	125	67	28	50	
B260.C.8.79.20P	C8	80	20	52	30	79	19	30	52	
B260.C.8.150.20P	C8	80	20	52	30	150	90	30	52	
B260.C.8.83.25P	C8	80	25	59	35	83	19	34	56	
B260.C.8.150.25P	C8	80	25	59	35	150	86	34	56	
B260.C.8.87.32P	C8	80	32	69,5	42	87	19	38	60	



l1 = программируемая длина
l1 = programming length

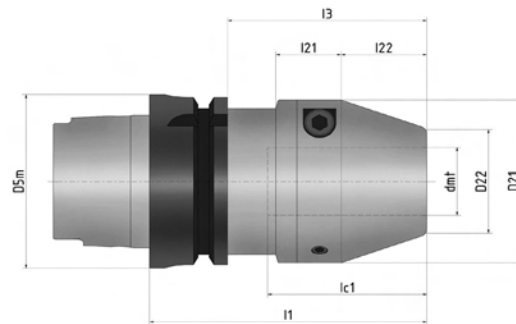


Гидравлический высокоточный патрон Hydraulic high precision toolholder

B260.10.

Хвостовик HSK 63/100 по 69893
Shank HSK 63/100 по 69893

Код / Code	Посадочный размер	D_{5m}	dm_1	D_{21}	D_{22}	L_1	L_3	L_{21}	L_{22}	L_{c1}
B260.10.63.76.12P	63	63	12	43,5	22	76	50		18	40
B260.10.63.100.12P	63	63	12	43,5	22	100	74		18	40
B260.10.63.86.16P	63	63	16	48	26	86	60		28	50
B260.10.63.125.16P	63	63	16	48	26	125	99		28	50
B260.10.63.88.20P	63	63	20	52	30	88	62		30	52
B260.10.63.150.20P	63	63	20	52	30	150	124		30	52
B260.10.63.100.25P	63	63	25	59	35	100	74	24	34	56
B260.10.63.150.25P	63	63	25	59	35	150	124	74	34	56
B260.10.63.105.32P	63	63	32	69,5	42	105	79	25	38	60
B260.10.100.79.12P	100	100	12	43,5	22	79	50		18	40
B260.10.100.100.12P	100	100	12	43,5	22	100	71		18	40
B260.10.100.89.16P	100	100	16	48	26	89	60		28	50
B260.10.100.125.16P	100	100	16	48	26	125	96		28	50
B260.10.100.91.20P	100	100	20	52	30	91	62		30	52
B260.10.100.150.20P	100	100	20	52	30	150	121		30	52
B260.10.100.95.25P	100	100	25	59	35	95	66		34	56
B260.10.100.150.25P	100	100	25	59	35	150	121		34	56
B260.10.100.99.32P	100	100	32	69,5	42	99	70		38	60



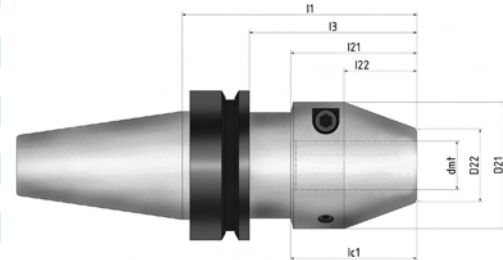


Гидравлический высокоточный патрон Hydraulic high precision toolholder

B260.6.

Хвостовик по MAS 403BT
Shank MAS 403BT

Код / Code	Конус	dm _t	D ₂₁	D ₂₂	L ₁	L ₃	L ₂₂	L _{c1}
B260.6.40.64.12P	40	12	43,5	22	64	37	18	40
B260.6.40.100.12P	40	12	43,5	22	100	73	18	40
B260.6.40.74.16P	40	16	48	26	74	47	28	50
B260.6.40.125.16P	40	16	48	26	125	98	28	50
B260.6.40.76.20P	40	20	52	30	76	49	30	52
B260.6.40.125.20P	40	20	52	30	125	98	30	52
B260.6.40.80.25P	40	25	59	35	80	53	34	56
B260.6.50.75.12P	50	12	43,5	22	75	37	18	40
B260.6.50.100.12P	50	12	43,5	22	100	62	18	40
B260.6.50.85.16P	50	16	48	26	85	47	28	50
B260.6.50.125.16P	50	16	48	26	125	87	28	50
B260.6.50.87.20P	50	20	52	30	87	49	30	52
B260.6.50.150.20P	50	20	52	30	150	112	30	52
B260.6.50.91.25P	50	25	59	35	91	53	34	56
B260.6.50.150.25P	50	25	59	35	150	112	34	56
B260.6.50.95.32P	50	32	69,5	42	95	57	38	60



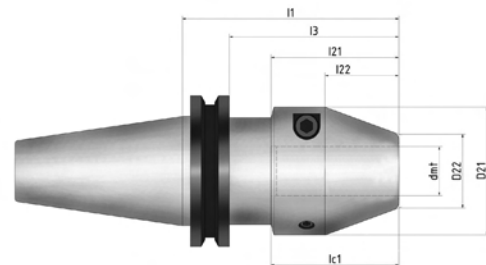
I1 = программируемая длина
I1 = programming length

4

B260.4.

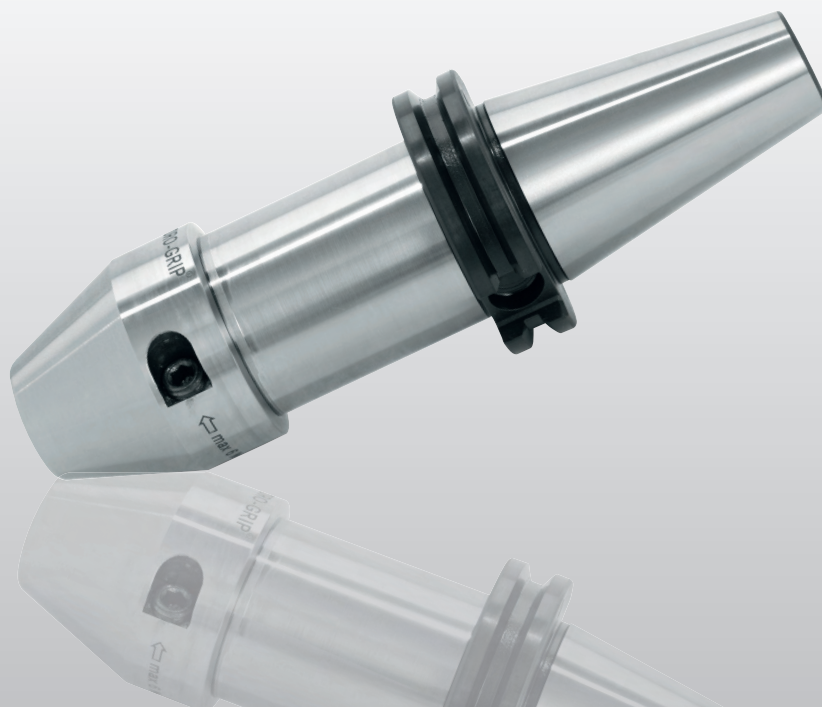
Хвостовик по DIN 69871/A+AD
Shank DIN 69871/A+AD

Код / Code	dm _t	D ₂₁	D ₂₂	L ₁	L ₃	L ₂₁	L ₂₂	L _{c1}
B260.4.40.056.12P	12	43,5	22	56	36,9		18	40
B260.4.40.100.12P	12	43,5	22	100	80,9		18	40
B260.4.40.073.16P	16	48	26	73	53,9		28	50
B260.4.40.125.16P	16	48	26	125	105,9		28	50
B260.4.40.088.20P	20	52	30	88	68,9	22,9	30	52
B260.4.40.125.20P	20	52	30	125	105,9	59,9	30	52
B260.4.40.093.25P	25	59	35	93	73,9	23,9	34	56
B260.4.50.056.12P	12	43,5	22	56	36,9		18	40
B260.4.50.100.12P	12	43,5	22	100	80,9		18	40
B260.4.50.066.16P	16	48	26	66	46,9		28	50
B260.4.50.125.16P	16	48	26	125	105,9		28	50
B260.4.50.068.20P	20	52	30	68	48,9		30	52
B260.4.50.150.20P	20	52	30	150	130,9		30	52
B260.4.50.072.25P	25	59	35	72	52,9		34	56
B260.4.50.150.25P	25	59	35	150	130,9		34	56
B260.4.50.077.32P	32	69,5	42	77	57,9		38	60





Специальная модель Customized design



Features and benefits:

- Maximum flexibility in your design
- Choose your required gauge line length
- Radial length adjustment module possible

Возможности и преимущества:

- Максимальная гибкость Вашей конструкции
- Можно выбрать необходимый размер
- Возможна регулировка длины инструмента по радиусу

Специальные решения

Сконструируйте ваш собственный гидравлический прецизионный патрон

Благодаря своей модульной конструкции ETP HYDRO-GRIP может быть изготовлен в соответствии с вашими требованиями по размерам.

Комбинируйте любые хвостовики из нашей номенклатуры с инструментом любого размера (12 – 32 мм). Благодаря промежуточной втулке компания ETP может предложить изготовленный под заказ патрон любой необходимой длины (до 400 мм).

Данные специальные патроны отличаются такой же жесткой конструкцией, имеют демпфирующие характеристики и высокую точность биения согласно нашим стандартам.

Customized design

Design your own hydraulic precision toolholder - Online

ETP HYDRO-GRIP can be made to your specific gauge line length requirement, using our modular design possibility.

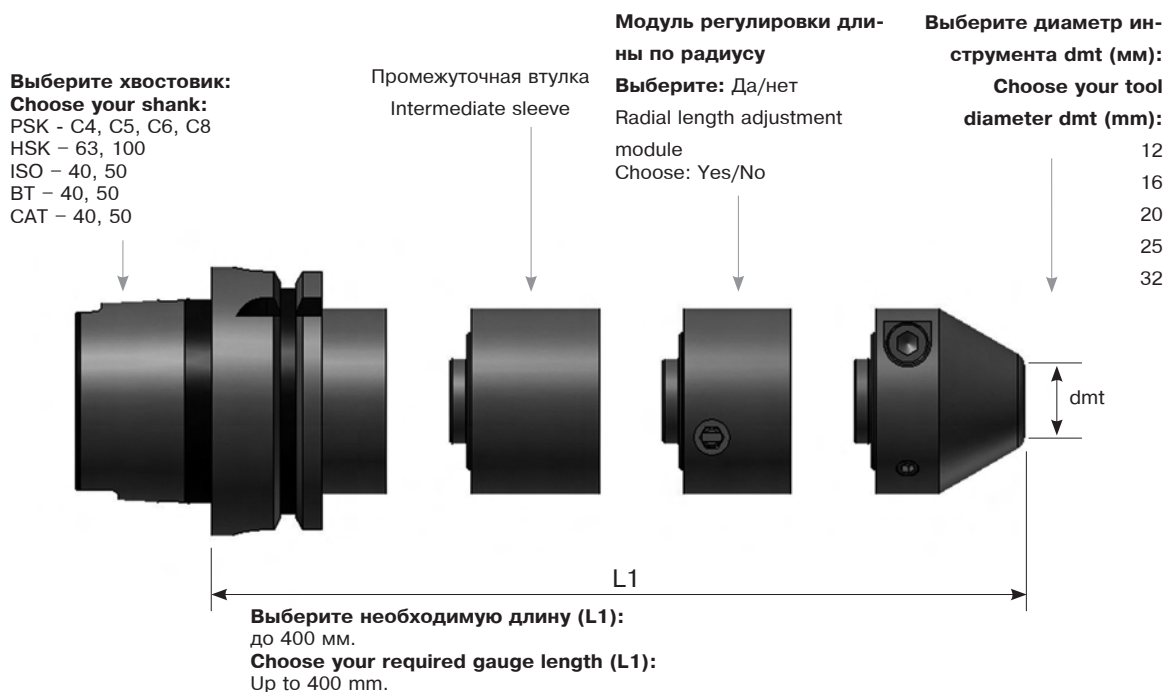
Combine any machine shank available in our assortment, with any tool dimension (12 – 32 mm). With an intermediate sleeve, ETP offers you your customized tool- holder to any required gauge length (up to 400 mm).

These customized toolholders offer the same rigid design, dampening properties and high runout precision as our standard.



Специальная модель Customized design

Возможность модульной конструкции Modular design possibility



Модуль регулировки длины по радиусу:

Благодаря модульной конструкции есть возможность добавления модуля для регулировки по радиусу.

Возможности и преимущества:

- предварительная настройка инструмента с точностью до микрона;
- регулировка в 0,15 мм на оборот;
- регулировка длины до 4 мм.

Radial length adjustment module:

With the modular design ETP also offer the possibility to add a radial adjustment module.

Benefits and features:

- pre-setting your tool with micron precision;
- 0.15 mm adjustment per revolution;
- up to 4 mm length adjustment.

Для получения дополнительной информации и расценок обратитесь в ETP.
For more information and to receive your quote, contact ETP



Модель в форме карандаша Pencil design



Возможности и преимущества:

- For drilling to finishing
- Pencil design enabling machining in deep cavities and complex components
- Special designs possibility
- High clamping force

Возможности и преимущества:

- Для сверления, включая финишное
- Модель в формате карандаша делает возможной обработку глубоких каналов и сложных деталей
- Возможность изготовления специальных решений
- Большая сила зажима

Гидравлический высокоточный патрон – версия в форме карандаша:

ETP HYDRO-GRIP® PENCIL, который имеет утонченную форму, является одним из самых универсальных патронов на рынке. Широкая линейка стандартных габаритов и длин поможет оптимизировать Ваше производство при обработке глубоких каналов и сложных деталей. ETP HYDRO-GRIP® PENCIL может быть изготовлен в соответствии с вашими требованиями по размерам благодаря возможности изготовления специальных решений.

Hydraulic high precision toolholder – Pencil version:

ETP HYDRO-GRIP® PENCIL is with its extreme slim design one of the most versatile holder on the market. An extensive range of standard dimensions and lengths optimizes your productivity when machining deep cavities and complex components. ETP HYDRO-GRIP® PENCIL can also be made to your specific gauge line requirement, using our Special designs possibility.

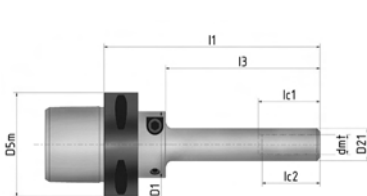


Модель в форме карандаша Pencil design

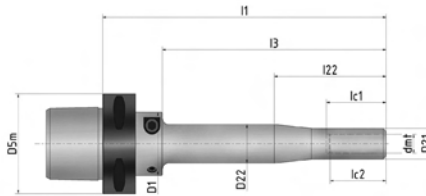
B260.C.

Capto

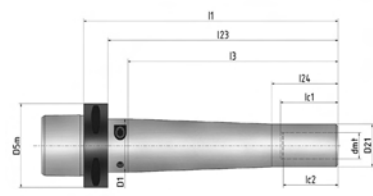
Код / Code	Посадочный размер	D _{5m}	dm _t	D ₁	D ₂₁	D ₂₂	L _{C1}	L _{C2}	L ₁	L ₃	L ₂₁	L ₂₂	L ₂₃	L ₂₄	Модель
B260.C..4.88.06S	C4	40	6	40	12		40	30	88	50					1
B260.C.4.88.08S	C4	40	8	40	14,5		40	30	88	50					1
B260.C.4.88.10S	C4	40	10	40	17		40	37	88	50					1
B260.C.4.138.10S	C4	40	10	40	17		40	37	138	100					1
B260.C.4.88.12S	C4	40	12	40	19,5		40	37	88	50					1
B260.C.4.138.12S	C4	40	12	40	19,5		40	37	138	100					1
B260.C.4.188.12S	C4	40	16	40	19,5	24,5	40	37	188	150	50	75			2
B260.C.5.88.06S	C5	50	6	40	12		40	30	88	50			68		1
B260.C.5.88.08S	C5	50	8	40	14,5		40	30	88	50			68		1
B260.C.5.88.10S	C5	50	10	40	17		40	37	88	50			68		1
B260.C.5.138.10S	C5	50	10	40	19,5		40	37	138	100			118		1
B260.C.5.88.12S	C5	50	12	40	19,5		40	37	88	50			68		1
B260.C.5.138.12S	C5	50	12	40	19,5	24,5	40	37	138	100			118		1
B260.C.5.188.12S	C5	50	12	40	19,5		50	47	188	150	50	75	168		2
B260.C.5.113.16S	C5	50	16	40	26		50	47	113	75			93		1
B260.C.5.163.16S	C5	50	16	40	26		52	49	163	125			143		1
B260.C.5.148.20S	C5	60	20	40	32		52	49	148	110			128	60	3
B260.C.5.228.20S	C5	60	20	40	32		40	30	228	190			208	60	3
B260.C.6.90.06S	C6	60	6	40	12		40	30	90	50			68		1
B260.C.6.90.08S	C6	60	8	40	14,5		40	37	90	50			68		1
B260.C.6.90.10S	C6	60	10	40	17		40	37	90	50			68		1
B260.C.6.140.10S	C6	60	10	40	17		40	37	140	100			118		1
B260.C.6.90.12S	C6	60	12	40	19,5		40	37	90	50			68		1
B260.C.6.140.12S	C6	60	12	40	19,5		40	37	140	100			118		1
B260.C.6.190.12S	C6	60	12	40	19,5	24,5	40	37	190	150	50	75	168		2
B260.C.6.115.16S	C6	60	16	40	26		50	47	115	75			93		1
B260.C.6.165.16S	C6	60	16	40	26		50	47	165	125			143		1
B260.C.6.150.20S	C6	60	20	40	32		52	49	150	110			128	60	3
B260.C.6.230.20S	C6	60	20	40	32		52	49	230	190			208	60	3
B260.C.8.102.10S	C8	80	10	40	17		40	30	102	50			72		1
B260.C.8.152.10S	C8	80	10	40	17		40	30	152	100			122		1
B260.C.8.102.12S	C8	80	12	40	19,5		40	37	102	50			72		1
B260.C.8.152.12S	C8	80	12	40	19,5		40	37	152	100			122		1
B260.C.8.202.12S	C8	80	12	40	19,5	24,5	40	37	202	150	50	75	172		2
B260.C.8.127.16S	C8	80	16	40	26		50	47	127	75			97		1
B260.C.8.177.16S	C8	80	16	40	26		50	47	177	125			147		1
B260.C.8.162.20S	C8	80	20	40	32		52	49	162	110			132	60	3
B260.C.8.242.20S	C8	80	20	40	32		52	49	242	190			212	60	3



PSK форма модель 1
PSK form design 1



PSK форма модель 2
PSK form design 2



PSK форма модель 3
PSK form design 3

l1 = программируемая длина
l1 = programming length

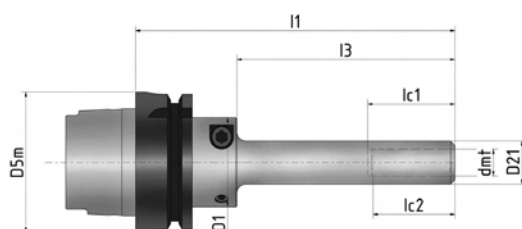


Модель в форме карандаша Pencil design

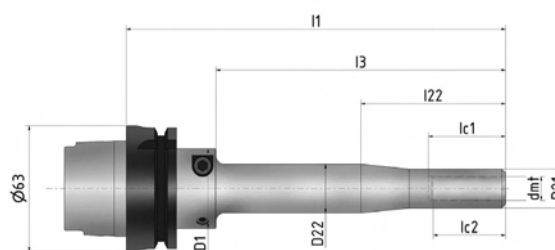
B260.10.

Хвостовик HSK 63/100 по DIN 69893
Shank HSK 63/100 DIN 69893

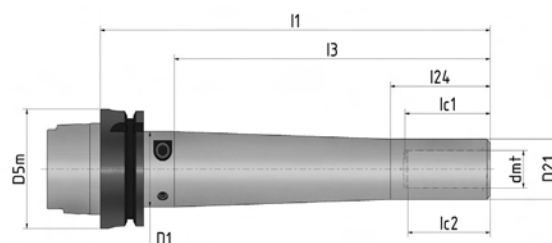
Код / Code	Посадочный размер	Хвостовик HSK 63/100 по DIN 69893											Модель		
		D _{5m}	dm _t	D ₁	D ₂₁	D ₂₂	L _{C1}	L _{C2}	L ₁	L ₃	L ₂₁	L ₂₂			
B260.10.63.96.06S	63	63	6	40	12		40	30	96,5	50					1
B260.10.63.96.08S	63	63	8	40	14,5		40	30	96,5	50					1
B260.10.63.96.10S	63	63	10	40	17		40	37	96,5	50					1
B260.10.63.146.10S	63	63	10	40	17		40	37	146,5	100					1
B260.10.63.96.12S	63	63	12	40	19,5		40	37	96,5	50					1
B260.10.63.146.12S	63	63	12	40	19,5		40	37	146,5	100					1
B260.10.63.196.12S	63	63	12	40	19,5	24,5	40	37	196,5	150	50	75			2
B260.10.63.121.16S	63	63	16	40	26		50	47	121,5	75					1
B260.10.63.171.16S	63	63	16	40	26		50	47	171,5	125					1
B260.10.63.156.20S	63	63	20	40	32		52	49	156,5	110			60		3
B260.10.63.236.20S	63	63	20	40	32		52	49	236,5	190			60		3
B260.10.100.117.10S	100	100	10	40	17		40	37	117	50					1
B260.10.100.167.10S	100	100	10	40	17		40	37	167	100					1
B260.10.100.117.12S	100	100	12	40	19,5		40	37	117	50					1
B260.10.100.167.12S	100	100	12	40	19,5		40	37	167	100					1
B260.10.100.217.12S	100	100	12	40	19,5	24,5	40	37	217	150	50	75			2
B260.10.100.142.16S	100	100	16	40	26		50	47	142	75					1
B260.10.100.192.16S	100	100	16	40	26		50	47	192	125					1
B260.10.100.117.20S	100	100	20	40	32		52	49	177	110			60		3
B260.10.100.257.20S	100	100	20	40	32		52	49	257	190			60		3



HSK форма модель 1
HSK form design 1



HSK форма модель 2
HSK form design 2



HSK форма модель 3
HSK form design 3

l1 = программируемая длина
l1 = programming length

4



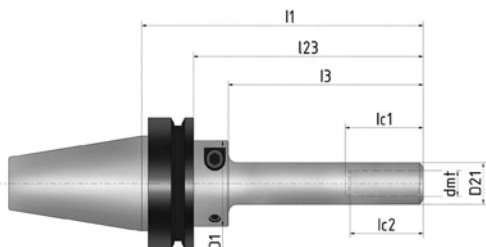
Модель в форме карандаша Pencil design

B260.6.

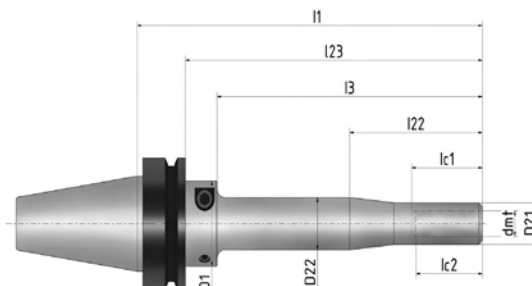
Хвостовик по MAS 403BT
Shank MAS 403BT

Код / Code	Конус	dm_t	D_1	D_{21}	D_{22}	L_{C1}	L_{C2}	L_1	L_3	L_{21}	L_{22}	L_{23}	L_{24}	Модель
B260.6.40.95.06S	40	6	40	12		40	30	95	50			68		1
B260.6.40.95.08S	40	8	40	14,5		40	30	95	50			68		1
B260.6.40.95.10S	40	10	40	17		40	37	95	50			68		3
B260.6.40.145.10S	40	10	40	17		40	37	145	100			118		3
B260.6.40.95.12S	40	12	40	19,5		40	37	95	50			68		
B260.6.40.145.12S	40	12	40	19,5		40	37	145	100			118		1
B260.6.40.195.12S	40	12	40	19,5	24,5	40	37	195	150	50	75	168		1
B260.6.40.120.16S	40	16	40	26		50	47	120	75			93		1
B260.6.40.170.16S	40	16	40	26		50	47	170	125			143		2
B260.6.40.155.20S	40	20	40	32		52	49	155	110			128	60	3
B260.6.40.235.20S	40	20	40	32		52	49	235	190			208	60	3
B260.6.50.106.12S	50	12	40	19,5		40	37	106	50			68		1
B260.6.50.156.12S	50	12	40	19,5		40	37	156	100			118		1
B260.6.50.206.12S	50	12	40	19,5	24,5	40	37	206	150	50	75	168		2
B260.6.50.166.20S	50	20	40	32		52	49	166	110			128	60	3
B260.5.50.246.20S	50	20	40	32		52	49	246	190			206,5	60	3

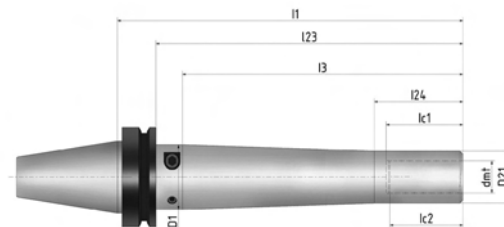
4



ISO форма модель 1
ISO form design 1



ISO форма модель 2
ISO form design 2



ISO форма модель 3
ISO form design 3

l1 = программируемая длина
l1 = programming length



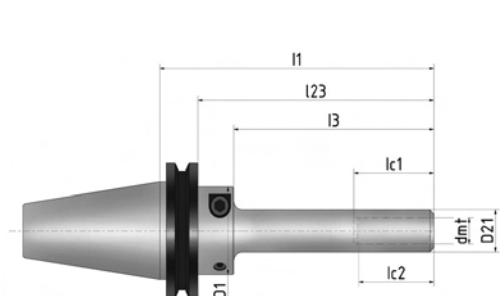
Модель в форме карандаша Pencil design

B260.4.

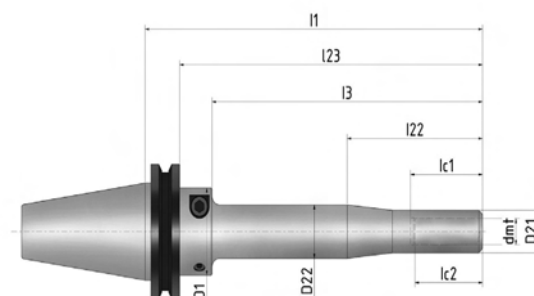
Хвостовик по DIN69871/A+AD
Shank DIN69871/A+AD

Код / Code	Конус	dm _t	D ₁	D ₂₁	D ₂₂	L _{c1}	L _{c2}	L ₁	L ₃	L ₂₁	L ₂₂	L ₂₃	L ₂₄	Модель
B260.4.40.087.6S	40	6	40	12		40	30	87	50			67,9		1
B260.4.40.087.8S	40	8	40	14,5		40	30	87	50			67,9		1
B260.4.40.087.10S	40	10	40	17		40	37	87	50			67,9		1
B260.4.40.137.10S	40	10	40	17		40	37	137	100			117,9		1
B260.4.40.087.12S	40	12	40	19,5		40	37	87	50			67,9		1
B260.4.40.137.12S	40	12	40	19,5		40	37	137	100			117,9		1
B260.4.40.187.12S	40	12	40	19,5	24,5	40	37	187	150	50	75	167,9		2
B260.4.40.112.16S	40	16	40	26		50	47	112	75			92,9		1
B260.4.40.162.16S	40	16	40	26		50	47	162	125			142,9		1
B260.4.40.147.20S	40	20	40	32		52	49	147	110			127,9	60	3
B260.4.40.227.20S	40	20	40	32		52	49	227	190			207,9	60	3
B260.4.50.087.12S	50	12	40	19,5		40	37	87	50			67,9		1
B260.4.50.137.12S	50	12	40	19,5		40	37	137	100			117,9		1
B260.4.50.187.12S	50	12	40	19,5	24,5	40	37	187	150	50	75	167,9		2
B260.4.50.147.20S	50	20	40	32		52	49	147	110			127,9	60	3
B260.4.50.227.20S	50	20	40	32		52	49	227	190			207,9	60	3

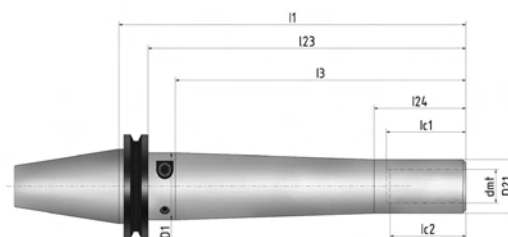
4



ISO форма модель 1
ISO form design 1



ISO форма модель 2
ISO form design 2



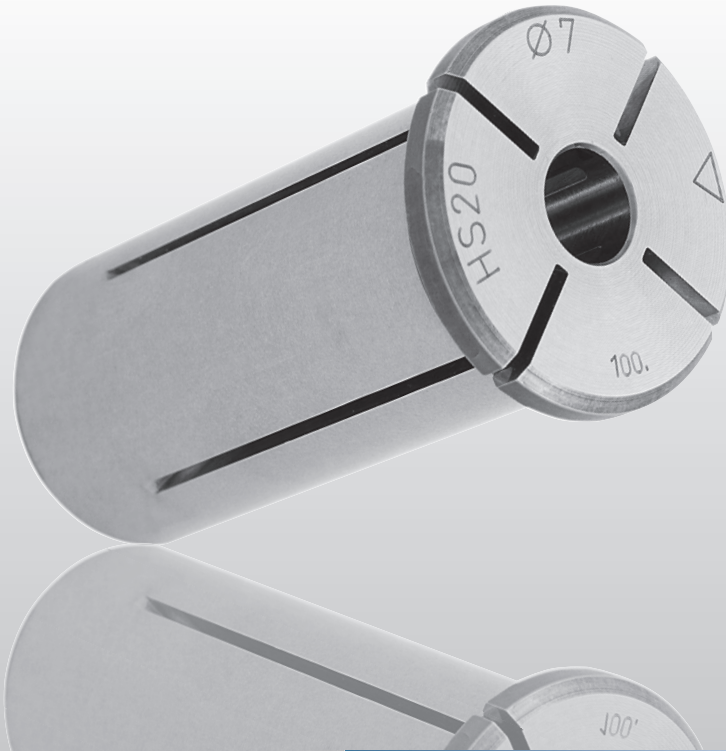
ISO форма модель 3
ISO form design 3

l1 = программируемая длина
l1 = programming length



Оснастка
Переходные втулки для патронов HYDRO-GRIP
Accessories
Reduction Sleeves for HYDRO-GRIP Toolholders

4



Benefits and features:

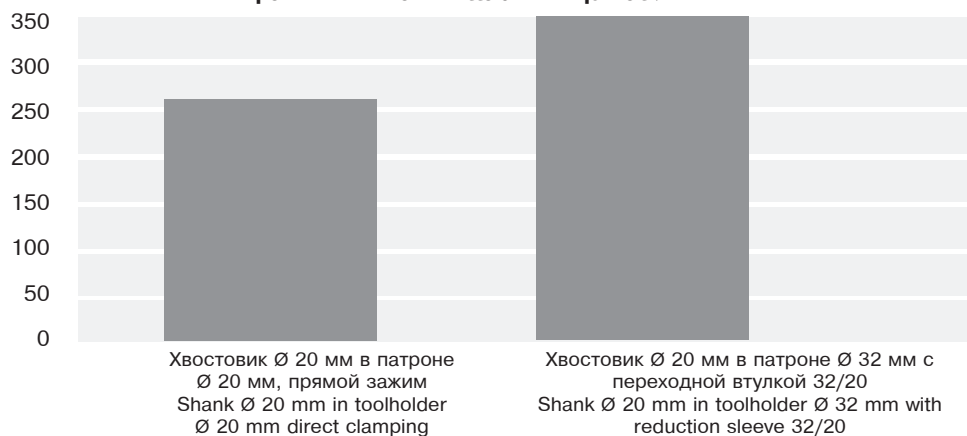
- High runout accuracy $<3 \mu\text{m}$
- Clamping of different tool shank diameters. 4 standard sizes: 12, 20, 25, and 32 mm
- Metal-to-metal seal for cutting tools with internal coolant channels
- When using reduction sleeves the transmittable torque is increased

Возможности и преимущества:

- Высокая точность биения $<3 \mu\text{m}$
- Зажим хвостовиков различных диаметров. 4 стандартных размера: 12, 20, 25, и 32 мм
- Уплотнение «металл по металлу» для режущих инструментов с внутренними каналами для СОЖ
- При использовании переходных втулок увеличивается передаваемый крутящий момент

Сравнение передаваемого крутящего момента при $\varnothing 20$ мм

Comparison of Transmittable Torque at $\varnothing 20$ mm





Оснастка
Переходные втулки для патронов HYDRO-GRIP
Accessories
Reduction Sleeves for HYDRO-GRIP Toolholders

HS 12, HS 20, HS 25, HS 32		Переходные втулки Reduction sleeves				
Код / Code	d мм	D₁	D₂	L₁	L₂	L₃
C260.12.03	3.000	12	16	40	29	4
C260.12.04	4.000	12	16	40	29	4
C260.12.05	5.000	12	16	40	29	4
C260.12.06	6.000	12	16	40	36	4
C260.12.08	8.000	12	16	40	37	4
C260.20.03	3.000	20	25	50	28	4
C260.20.04	4.000	20	25	50	28	4
C260.20.05	5.000	20	25	50	28	4
C260.20.06	6.000	20	25	50	36	4
C260.20.08	8.000	20	25	50	37	4
C260.20.10	10.000	20	25	50	40	4
C260.20.12	12.000	20	25	50	45	4
C260.20.14	14.000	20	25	50	45	4
C260.25.06	6.000	25	30	56	37	4
C260.25.08	8.000	25	30	56	37	4
C260.25.10	10.000	25	30	56	40	4
C260.25.12	12.000	25	30	56	46	4
C260.25.14	14.000	25	30	56	47	4
C260.25.16	16.000	25	30	56	48	4
C260.25.20	20.000	25	30	56	50	4
C260.32.12	12.000	36	36	60	45	4
C260.32.16	16.000	36	36	60	48	4
C260.32.20	20.000	36	36	60	50	4
C260.32.25	25.000	36	36	60	56	4

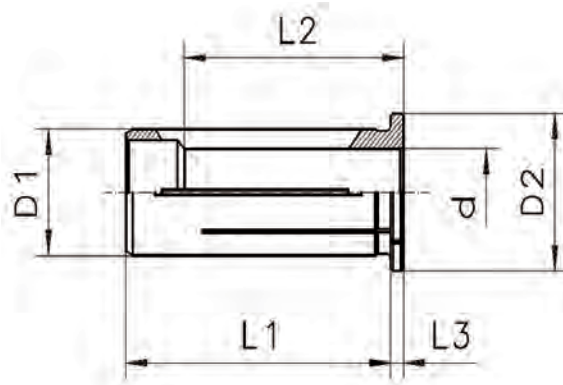
4

Переходные втулки разработаны для работы с патронами HYDRO-GRIP. Они изготовлены специально для высокоточного зажима цилиндрических хвостовиков согласно DIN 6335 форма HA, HB and HE, а также для хвостовиков согласно DIN 1835 форма B, C, D and E.

Особая конструкция переходных втулок позволяет эффективно использовать СОЖ в резцах с внутренним подводом охлаждающей жидкости.

The reduction sleeves are designed to fit HYDRO-GRIP Tool- holders. They are specially suited for high precision clamping of cylindrical tool shanks per DIN 6335 form HA, HB and HE, as well as tool shanks per DIN 1835 form B, C, D and E.

The special design of the reduction sleeves allows an efficient use of coolant through cutting tools



Внешний Ø переходной втулки соответствует ее типу:

HS12 = Ø 12 мм
HS20 = Ø 20 мм
HS25 = Ø 25 мм
HS32 = Ø 32 мм

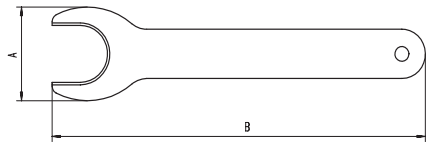
Outer-Ø of reduction sleeve corresponds to the type.

HS12 = Ø 12 mm
HS20 = Ø 20 mm
HS25 = Ø 25 mm
HS32 = Ø 32 mm

Дополнительные размеры доступны под заказ
Additional sizes available on request



Оснастка Переходные втулки для патронов HYDRO-GRIP Accessories Reduction Sleeves for HYDRO-GRIP Toolholders



При помощи извлекателя можно снять переходную втулку с патрона.

The extractor helps to remove the reduction sleeve from the toolholder.

		Извлекатель Extractor		
	№ детали Part No	Для размеров For Sizes	A mm	B mm
EHS 12-1/2"	7321.12000	HS 12	24.6	100
EHS 12-3/4"	7321.20000	HS 20	38.0	160
EHS 12-1"	7321.25000	HS 25	51.0	180
EHS 12-1 1/4"	7321.32000	HS 32	63.0	200

4

Динамометрический ключ HYDRO-GRIP

Используйте динамометрический ключ, чтобы обеспечить корректный зажим, который не будет зависеть от пользователя. Необходимо использовать со всеми патронами HYDRO-GRIP®.

Крутящий момент: 6 Н·м: HYDRO-GRIP, HYDRO-GRIP PENCIL, ECOLINE.

Крутящий момент: 10 Н·м: HYDRO-GRIP HD.

HYDRO-GRIP Torque wrench

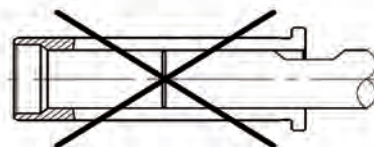
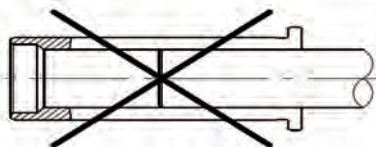
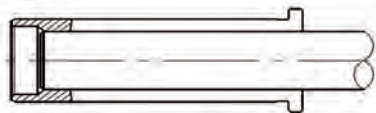
Use torque wrench to ensure correct tightening independent on user. Should be used with all HYDRO-GRIP® holders.

Torque: 6 Nm: HYDRO-GRIP, HYDRO-GRIP PENCIL, ECOLINE.

Torque: 10 Nm: HYDRO-GRIP HD.



- Неправильная сборка может привести к нарушению concentricity переходной втулки.
- Вставляйте инструменты на всю глубину переходной втулки.
- Зажимайте только хвостовики h6.
- Не зажимайте переходную втулку без инструмента. Иначе переходная втулка может повредиться.
-
- Improper assembly can damage the concentricity of the reduction sleeve.
- Insert tools the full length of the reduction sleeve.
- Only clamp h6 tool shanks.
- Do not clamp reduction sleeve without a tool. Reduction Sleeve will be damaged.





Техническая информация Technical information

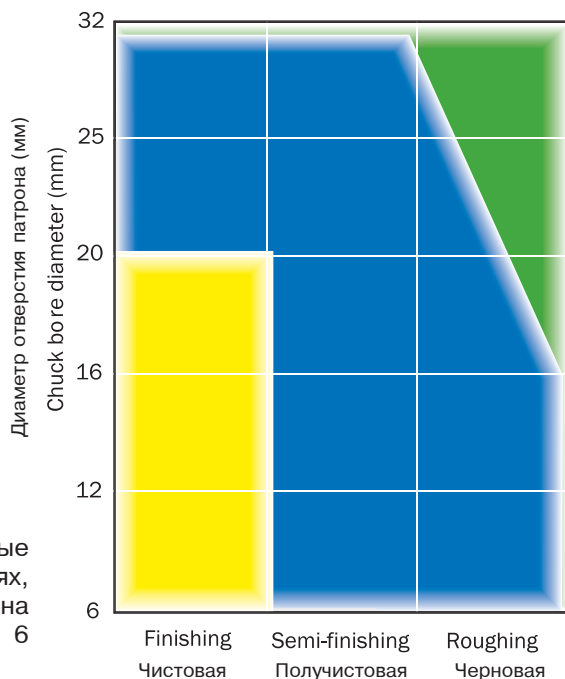


Области применения:

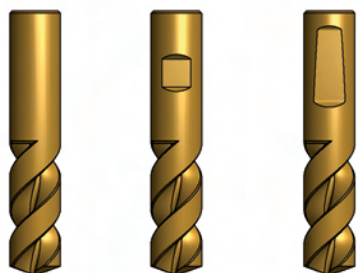
Благодаря своей широкой номенклатуре высокоточные патроны HYDRO-GRIP® применяются во всех областях, от финишной обработки до черновой обработки на тяжёлых режимах. Доступны посадочные диаметры 6 – 32 мм.

Application areas:

With the extensive range of HYDRO-GRIP® high precision toolholders all application areas, from finishing to heavy roughing, is covered. Bore diameters 6 – 32 mm available.



- HYDRO-GRIP HD
- HYDRO-GRIP Pencil
- HYDRO-GRIP



dmt 12 – 32 мм
dmt 12 – 32 мм



dmt 6 – 10 мм
dmt 6 – 10 мм

Зажим всех типов хвостовиков

Мы рекомендуем использовать цилиндрические инструменты для оптимальной производительности и точности. Однако можно зажимать все типы инструментов, такие как Weldon, Whistle Notch.

Примечание: кроме размеров 6-10 мм!

Для ETP ECOLINE рекомендуется использовать только цилиндрические инструменты.

Fastening of all types of tool shanks

We recommend the use of cylindrical tools for optimal performance and precision. However, all types of tools such as Weldon, Whistle Notch can be clamped. **Note:** exclusive of dimension 6-10 mm!
For ETP ECOLINE only cylindrical tools are recommended.



Техническая информация Technical information

Балансировка:

Все патроны отбалансированы согласно новым стандартам балансировки систем с вращающимися инструментами – DIN 69888, при:

- 25 000 об./мин. для PSK C4 – C6, HSK 63 и ISO40
- 14 000 об./мин. для PSK C8, HSK 100 и ISO 50

Balancing:

All holders are balanced according to the new standard for balancing of rotating tool systems – DIN 69888, at:

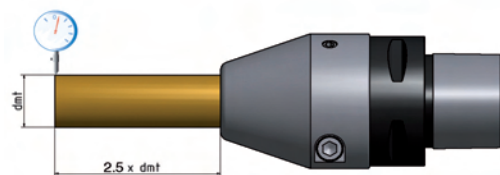
- 25 000 rpm for PSK C4 – C6, HSK 63 and ISO40
- 14 000 rpm for PSK C8, HSK 100 and ISO 50

Биение:

Все поставляемые патроны HYDRO-GRIP® имеют высокую точность биения в момент поставки. Значение биения измеряется при $2.5 \times d_{mt}$

Runout:

All HYDRO-GRIP® holders are delivered with a high runout accuracy at time of delivery. The runout value is measured at $2.5 \times d_{mt}$



Биение: $\leq 0,004$ мм
Runout: $\leq 0,004$ mm.

Рекомендуемый крутящий момент затяжки:

- | Рекомендуемый крутящий момент затяжки: | крутящий момент |
|--|-----------------|
| • HYDRO-GRIP | 6 Н·м |
| • HYDRO-GRIP HD | 10 Н·м |

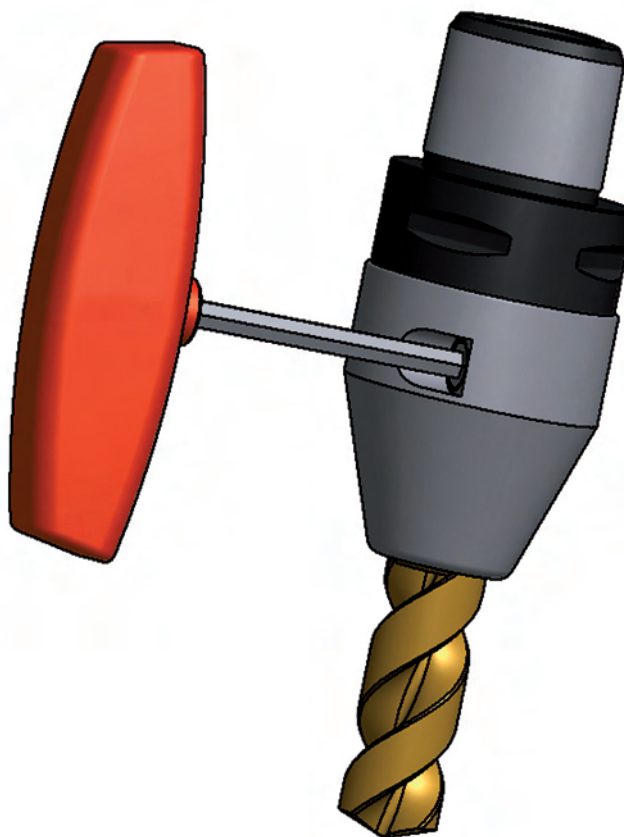
Всегда пользуйтесь динамометрическим ключом для поддержания необходимых эксплуатационных качеств и повторяемости патрона.

- Слишком большой крутящий момент может привести к повреждению винта.
- Слишком низкий крутящий момент может привести к вибрации инструмента, движению инструмента, повлиять на качество обрабатываемой поверхности и точность инструмента, а также балансировку.

Правила обращения с инструментом:

ETP HYDRO-GRIP® являются высокоточными патронами, с ними необходимо бережно обращаться для поддержания оптимальных эксплуатационных качеств.

- До того как вставить инструмент, проверьте инструмент и патрон на отсутствие повреждений.
- Инструмент должен быть правильных размеров и соответствовать допускам (h6 или h7), он должен быть чистым
- Не прикладывайте усилия, чтобы вставить инструмент, он должен легко проскользнуть в требуемое положение
- Устанавливайте инструмент, затягивая нажимной винт до рекомендуемого крутящего момента, обозначенного на патроне. Используйте зафиксированный динамометрический ключ.
- При хранении смазывайте патрон маловязким маслом для предупреждения возникновения коррозии.
- Не используйте HYDRO-GRIP при рабочих температурах выше 85 градусов С. (Это может привести к увеличению давления в патроне и оказать на него негативный эффект).



**Recommended tightening torque:**

- HYDRO-GRIP 6 Nm
- HYDRO-GRIP HD 10 Nm

Always use a torque wrench for best chuck performance and repeatability.

- Torque too high may cause screw damage.
- Torque too low may cause tool vibration, tool movement, affects surface and tool accuracy, balancing.

Handling:

ETP HYDRO-GRIP® are high precision toolholders and should be handled with care for optimal performance.

- Before inserting tool, check for damages on tool and holder.
- Tools should be of correct dimension and tolerance (h6 or h7), and cleaned
- Do not use force to insert tool, it should easily slide in position
- Mount the tool by tightening the pressure screw to the recommended tightening torque, marked on the holder. Use a fixed torque wrench.
- When stored lubricate the holder with a thin oil for corrosion resistance.
- Do not use HYDRO-GRIP at working temperatures above 85 degrees C.

Техническая информация Technical information

Передаваемый крутящий момент

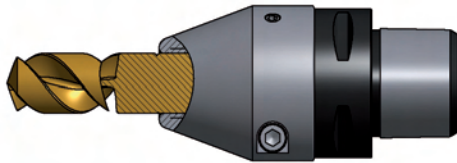
В таблицах даны минимальные значения передаваемого крутящего момента в зависимости от диаметра инструмента и допусков.

Для оптимальной производительности и точности мы рекомендуем использовать инструменты h6. Также можно использовать инструменты с допуском h7, однако передаваемый крутящий момент снизится, см. таблицы:

Transmittable torque

The tables give the minimum transmittable torque depending on the tool diameter and tolerance.

For optimal performance and precision we recommend the use of h6-tools. Also tools with h7 tolerance can be used, however the transmittable torque will decrease, see tables:



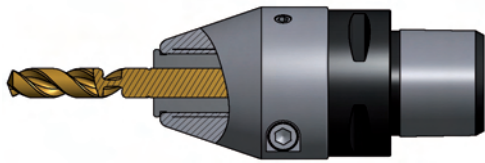
при прямом зажиме инструмента
at direct tool clamping

Передаваемая мощность крутящего момента B260...P (Н·м) при разных допусках

Диаметр инструмента (мм)	6	12	20	25	32
Доп. h6 мин.	6	60	260	480	820
Доп. h7 мин.	3	30	175	350	630
Доп. макс. (0)	14	110	425	710	1250

Передаваемая мощность крутящего момента B260...D (Н·м) при разных допусках

Диаметр инструмента (мм)	6	12	20	25	32
Доп. h6 мин.	-	-	400	740	1325
Доп. h7 мин.	-	-	330	630	1140
Доп. макс. (0)	-	-	535	940	1670



при зажиме с переходной втулкой
at clamping with reducing sleeve

Передаваемая мощность крутящего момента B260...P (Н·м) при разных допусках

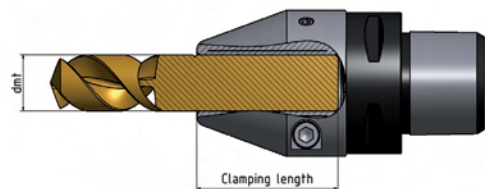
Инструмент с переходной втулкой (мм)					
Инструмент (мм)	12 (Н·м)	20 (Н·м)	25 (Н·м)	32 (Н·м)	
12	60	-	-	-	
20	95	260	-	-	
25	140	235	480	-	
32	190	350	520	820	

Передаваемая мощность крутящего момента B260...D (Н·м) при использовании переходных втулок

Инструмент с переходной втулкой (мм)					
Инструмент (мм)	12 (Н·м)	16 (Н·м)	20 (Н·м)	25 (Н·м)	32 (Н·м)
12	-	-	-	-	-
20	170	250	400	-	-
25	260	370	470	740	-
32	340	500	640	950	1325

«Снижением длины зажима инструмента можно повысить доступность при обработке. Ниже в таблице указано снижение крутящего момента в таком случае. Использовать только в течение короткого времени!»

“By reducing the tool clamping length, an increase accessibility can be reached when machining. Below table indicates the reduction in torque capacity in such a case. For short time use only!”



при снижении длины зажима
at reduced clamping length

Передаваемая мощность крутящего момента B260...P (Н·м) при разных допусках

Длина зажима X диаметр dmt						Мин. длина*)
Инструмент (мм)	1,0	1,50	2,00	2,50	3,00	
12	5	15	25	40	60	35
20	45	100	175	260	260	46,5
25	110	235	440	480	480	50,5
32	260	585	820	820	820	53,5

*) Мин. длина = рекомендуемая мин. длина зажима

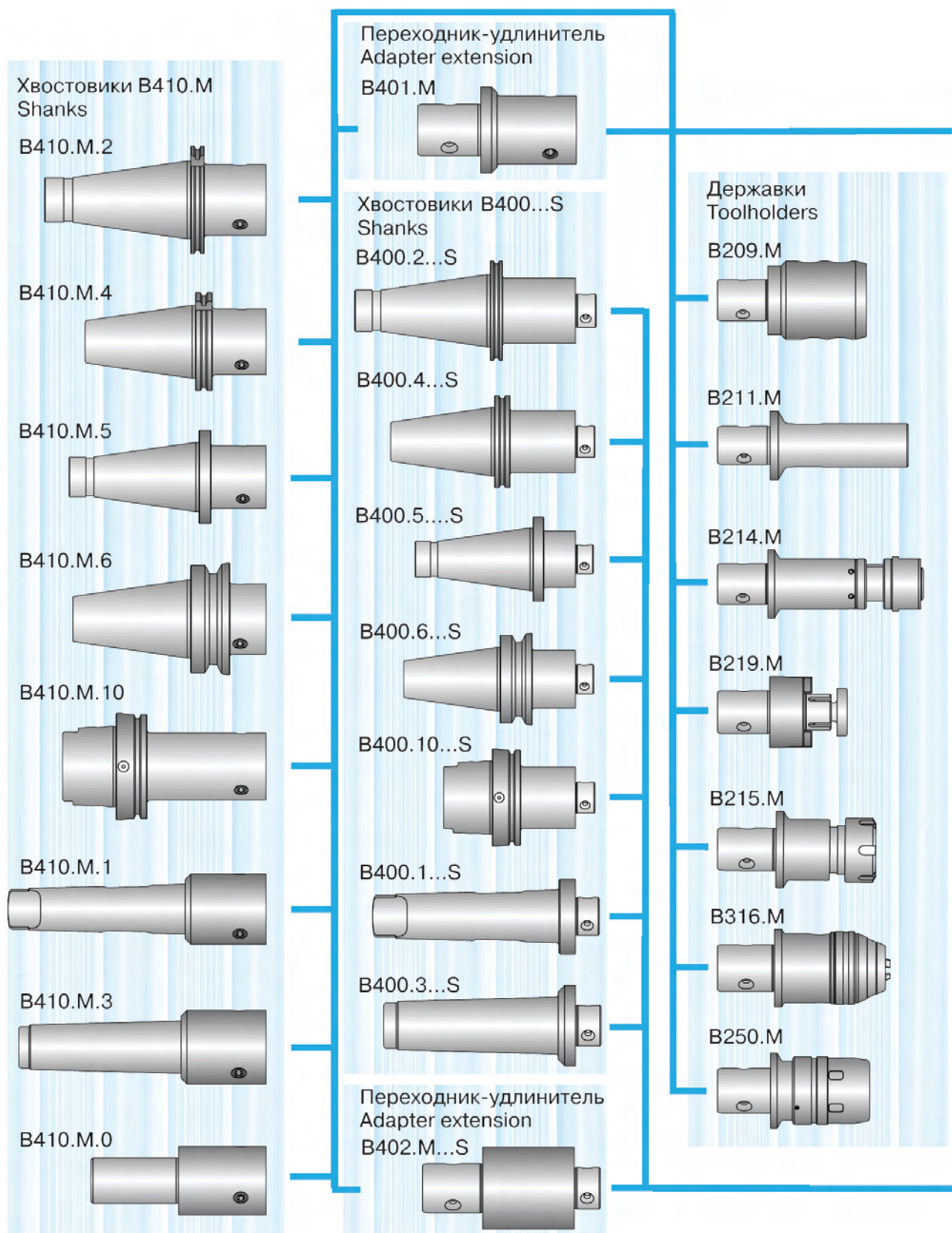
*) Min. length = recommended min. clamping length

Расточные системы

Boring systems



Расточная система Boring system

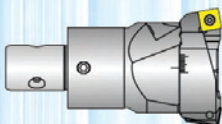




Расточная система Boring system

Головки для чернового растачивания
Rough boring heads

B406.M 25-110

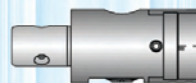


Головки для чистового растачивания
Fine boring heads

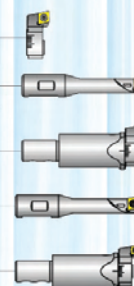
BF443.M 25,32



BF443.M 40

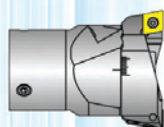


BF444.M 40



Головки для чернового растачивания
Rough boring heads

B406.S 45-110



BF443.S 50,63,80



BF444.S 50,60



Головки для чистового растачивания
Fine boring heads

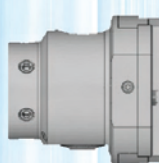
B325.S 160



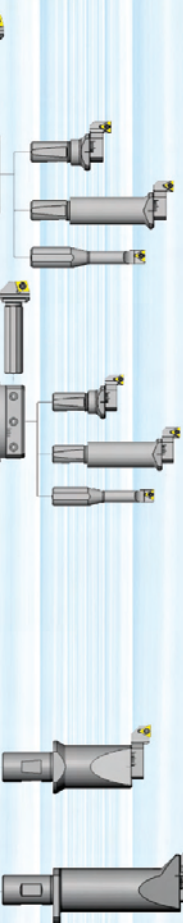
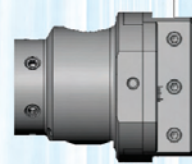
BF445.S 55,66,80



BF443.S 125



BF445.S 125

















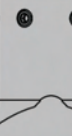
5



Головки для чернового растачивания B406

Rough boring heads B406

Ø 28 - 280

Размер/ Size	25	32	40	50	63	80
B406.M Ø 28-120	B406.M.25.040.025 Ø 28-38 стр. 132/р. 132 	B406.M.32.050.032 Ø 38-50 стр. 132/р. 132 	B406.M.40.060.045 Ø 50-68 стр. 132/р. 132 	B406.M.50.080.045 Ø 50-68 стр. 132/р. 132 	B406.M.63.100.063 Ø 68-90 стр. 132/р. 132 	B406.M.80.120.080 Ø 90-120 стр. 132/р. 132 
B406.S Ø 50-120				B406.S25.080.045 Ø 50-68 стр. 132/р. 132 	B406.S32.100.063 Ø 68-90 стр. 132/р. 132 	B406.S40.120.080 Ø 90-120 стр. 132/р. 132 
B406.M Ø 68-280				B406.M.50.070.063 Ø 68-90 стр. 132/р. 132 	B406.M.63.090.080 Ø 90-120 стр. 132/р. 132 	B406.M.80.110.110 Ø 90-120 стр. 133/р. 133 
B406.S Ø 68-280				B406.S25.070.063 Ø 68-90 стр. 132/р. 132 	B406.S32.090.080 Ø 90-120 стр. 132/р. 132 	B406.S48.110.110 Ø 120-280 стр. 133/р. 133 

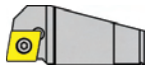
R406...-CC.../45



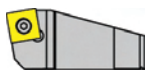
R406...-SC.../45



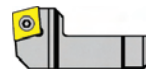
R406...-CC.../B



R406...-SC.../80



R406...-CC.../75



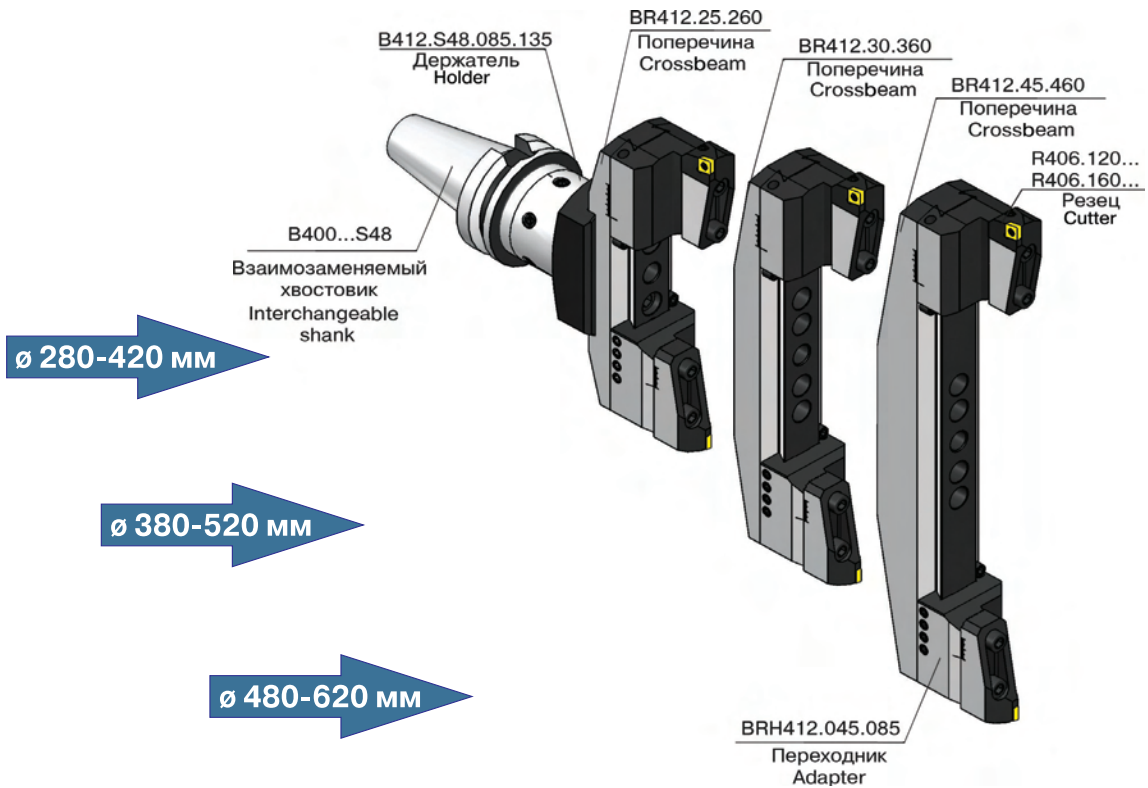
R406...-CC
R406...-CC.../H



* стр. 137-139/ р. 137-139

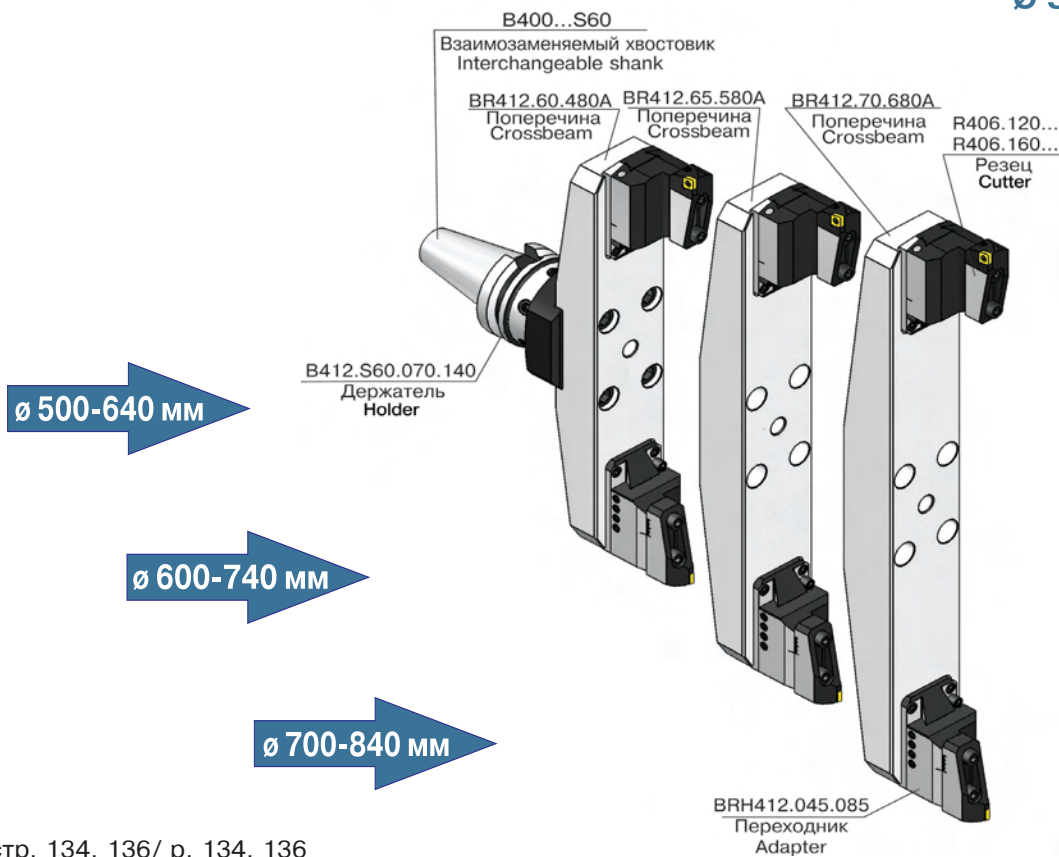


Черновая обработка Rough machining Ø 280 - 620



* стр. 134, 136/ р. 134, 136

Черновая обработка Rough machining Ø 500 - 840




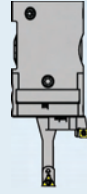
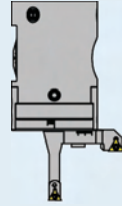
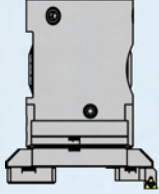
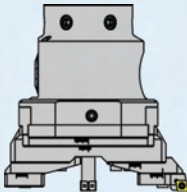

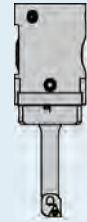
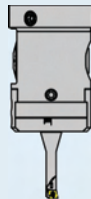
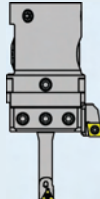
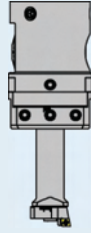
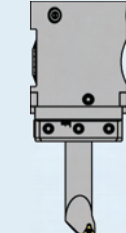
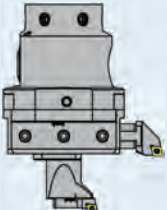


* стр. 134, 136/ р. 134, 136

5

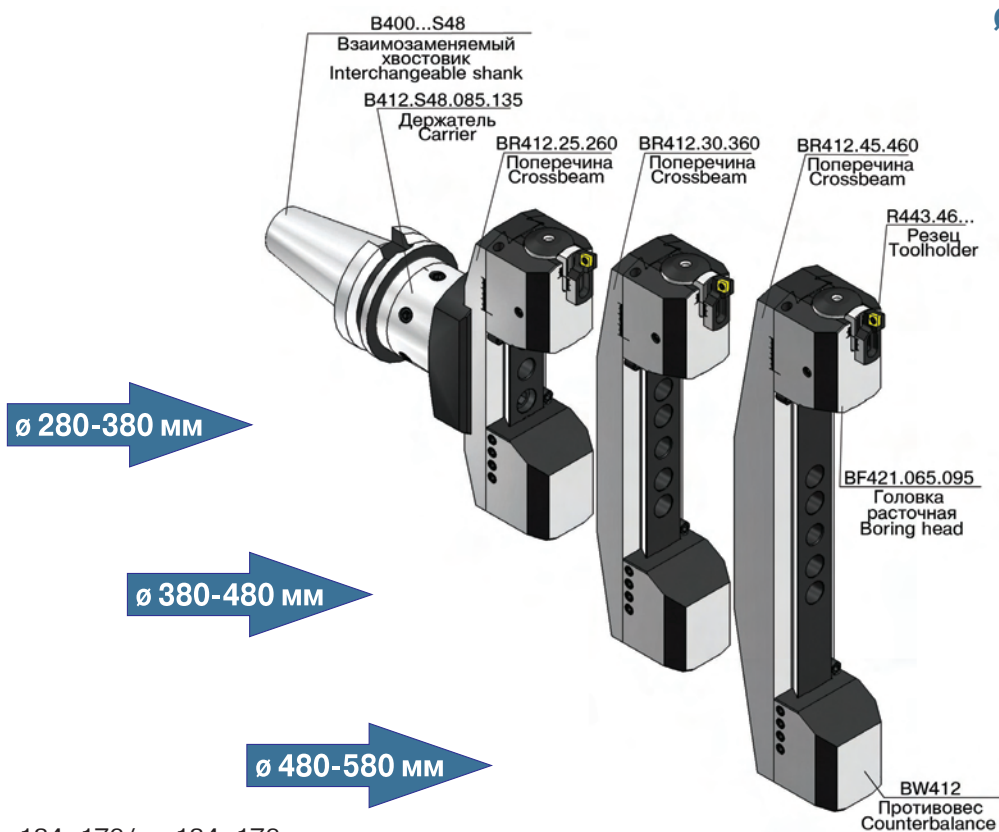


Головки для чистового растачивания BF443, BF444, BF445
Fine boring heads BF443, BF444, BF445
Ø 6 - 508

Размер/ Size	25	32	40	50	63	80
BF443.M BF443.S Ø 6-290	BF443.M.25.045.25 Ø 28-42 стр. 146/р. 146 	BF443.M.32.055.32 Ø 36-53 стр. 146/р. 146 	BF443.M.40.070.40 Ø 6-74 стр. 152/р. 152 	BF443.S25.085.50 Ø 6-126 стр. 152/р. 152 	BF443.S32.095.63 Ø 6-168 стр. 152/р. 152 	BF443.S40.110.80 Ø 6-290 стр. 152/р. 152 
BF443.S Ø 32-508						BF443.S48.125.125 Ø 32-508 стр. 153/р. 153 
BF444.M BF444.S Ø 6-94			BF444.M.40.070.40 Ø 6-46 стр. 161/р. 161 	BF444.S25.085.50 Ø 6-76 стр. 161/р. 161 	BF444.S32.095.60 Ø 6-94 стр. 161/р. 161 	
BF445.S Ø 6-166				BF445.S25.090.55 Ø 6-118 стр. 168/р. 168 	BF445.S32.105.66 Ø 6-150 стр. 168/р. 168 	BF445.S40.120.80 Ø 6-166 стр. 168/р. 168 
BF445.S Ø 32-350						BF445.S48.150.125 Ø 32-350 стр. 169/р. 169 

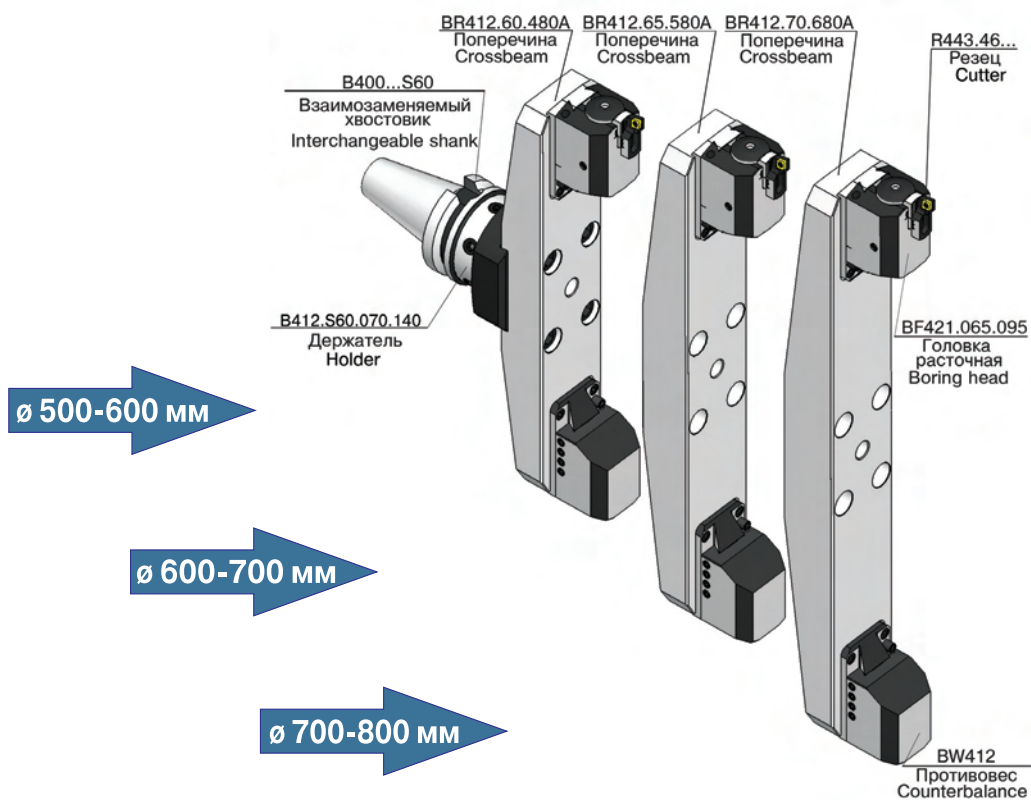


Чистовая обработка Fine machining Ø 280 - 580



*стр. 134, 176/ р. 134, 176

Чистовая обработка Fine machining Ø 500 - 800



*стр. 135, 176/ р. 135, 176

5



Хвостовики В400 с соединением S Shanks B400 with S Connection

В400.2

Хвостовики по ГОСТ 25827-93 исп. 3
Shanks GOST 25827-93 vers. 3

Код / Code	Рис./ Pic.	K	d	D	L	L ₁	L ₂	Кг/Кг
B400.2.40.035.S25	2	40	25	50	35	18	147	1,10
B400.2.40.100.S25	2	40	25	50	100	18	211	2,10
B400.2.50.075.S25	2	50	25	50	75	18	220	3,40
B400.2.50.150.S25	2	50	25	50	150	18	295	4,30
B400.2.40.050.S32	1	40	32	63	50	20	164	1,50
B400.2.40.120.S32	1	40	32	63	120	20	233	3,20
B400.2.50.085.S32	2	50	32	63	85	20	232	4,10
B400.2.50.160.S32	2	50	32	63	160	20	307	6,00
B400.2.40.050.S40	1	40	40	80	50	24	168	1,90
B400.2.50.090.S40	2	50	40	80	90	24	241	5,40
B400.2.50.170.S40	2	50	40	80	170	24	321	8,50
B400.2.50.250.S40	2	50	40	80	250	24	401	11,50
B400.2.50.050.S48	2	50	48	80	50	30	207	4,10
B400.2.50.100.S48	2	50	48	80	100	30	257	6,00
B400.2.50.150.S48	2	50	48	80	150	30	307	7,80
B400.2.50.200.S48	2	50	48	80	200	30	357	9,60
B400.2.50.050.S60	1	50	60	92	50	32	209	4,60

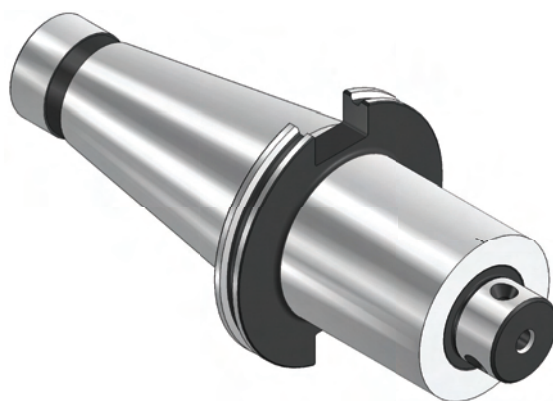


Рис. 1
Pic. 1

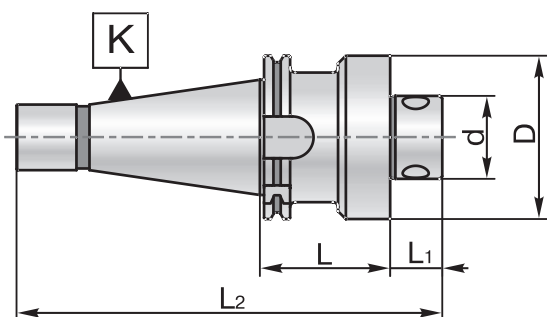
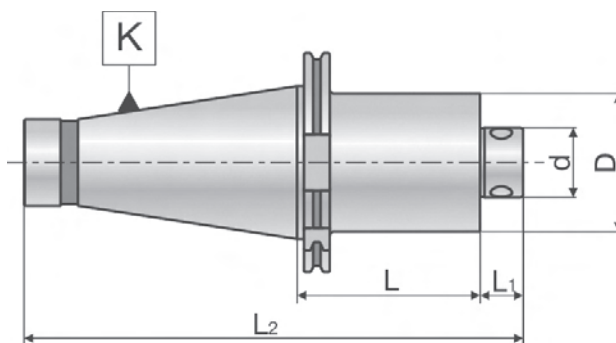


Рис. 2
Pic. 2





Хвостовики В400 с соединением S Shanks B400 with S Connection

B400.4

Хвостовики по ГОСТ 25827-93 исп. 2 (DIN 69871/A)
Shanks DIN 69871/A

Код / Code	Рис./ Pic.	K	d	D	L	L ₁	L ₂	Kг/Kg
B400.4.40.035.S25	2	40	25	50	35	18	122	1,00
B400.4.40.100.S25	2	40	25	50	100	18	186	2,00
B400.4.50.075.S25	2	50	25	50	75	18	195	3,30
B400.4.50.150.S25	2	50	25	50	150	18	270	4,30
B400.4.40.050.S32	1	40	32	63	50	20	139	1,40
B400.4.40.120.S32	1	40	32	63	120	20	208	3,10
B400.4.50.085.S32	2	50	32	63	85	20	207	4,00
B400.4.50.160.S32	2	50	32	63	160	20	282	5,90
B400.4.40.050.S40	1	40	40	80	50	24	143	1,80
B400.4.50.090.S40	2	50	40	80	90	24	216	5,30
B400.4.50.170.S40	2	50	40	80	170	24	296	8,40
B400.4.50.250.S40	2	50	40	80	250	24	376	11,40
B400.4.50.050.S48	2	50	48	80	50	30	182	4,00
B400.4.50.100.S48	2	50	48	80	100	30	232	5,80
B400.4.50.150.S48	2	50	48	80	150	30	282	7,70
B400.4.50.200.S48	2	50	48	80	200	30	332	9,50
B400.4.50.050.S60	1	50	60	92	50	32	184	4,40

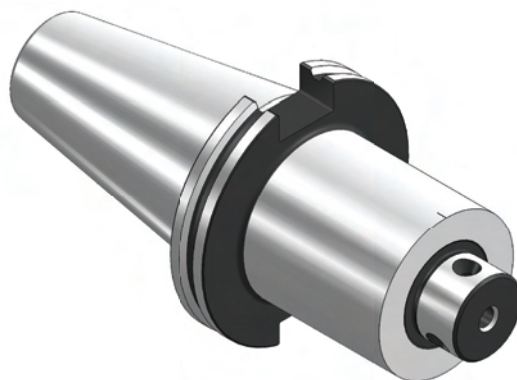


Рис. 1
Pic. 1

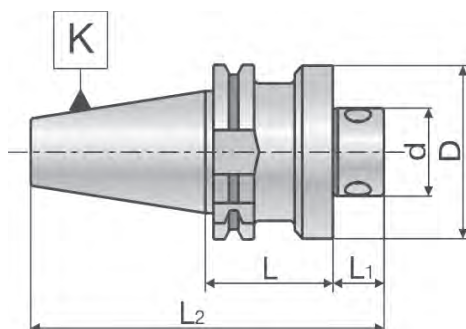
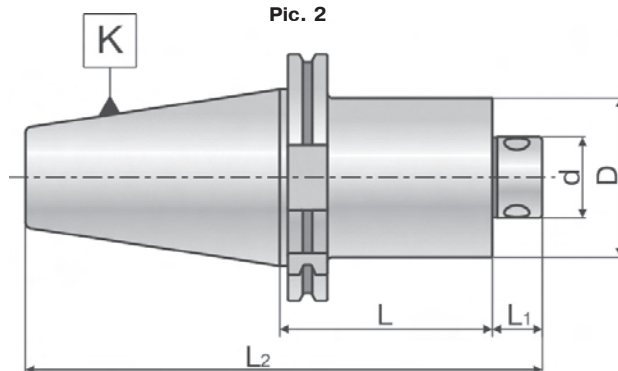


Рис. 2
Pic. 2





Хвостовики В400 с соединением S Shanks B400 with S connection

В400.6

Хвостовики по MAS 403 BT Shanks MAS 403 BT

Код / Code	Рис. / Pic.	K	d	D	L	L ₁	L ₂	Кг/Кг
B400.6.40.035.S25	2	40	25	50	35	18	119	1,10
B400.6.40.100.S25	2	40	25	50	100	18	183	2,10
B400.6.50.075.S25	2	50	25	50	75	18	195	4,10
B400.6.50.150.S25	2	50	25	50	150	18	270	5,00
B400.6.40.050.S32	1	40	32	63	50	20	136	1,60
B400.6.40.120.S32	1	40	32	63	120	20	207	3,30
B400.6.50.085.S32	2	50	32	63	85	20	207	4,60
B400.6.50.160.S32	2	50	32	63	160	20	282	6,40
B400.6.40.050.S40	1	40	40	80	50	24	140	1,90
B400.6.50.090.S40	2	50	40	80	90	24	216	5,50
B400.6.50.170.S40	2	50	40	80	170	24	296	8,70
B400.6.50.250.S40	2	50	40	80	250	24	376	11,80
B400.6.50.050.S48	2	50	48	80	50	30	182	4,30
B400.6.50.100.S48	2	50	48	80	100	30	232	6,10
B400.6.50.150.S48	2	50	48	80	150	30	282	8,00
B400.6.50.200.S48	2	50	48	80	200	30	332	9,80
B400.6.50.050.S60	2	50	60	92	50	32	184	4,60

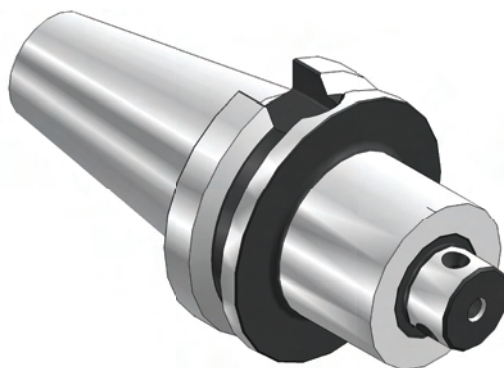


Рис. 1
Pic. 1

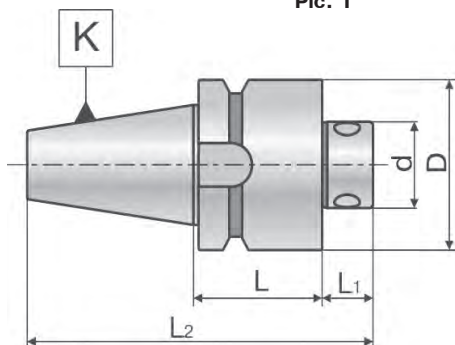
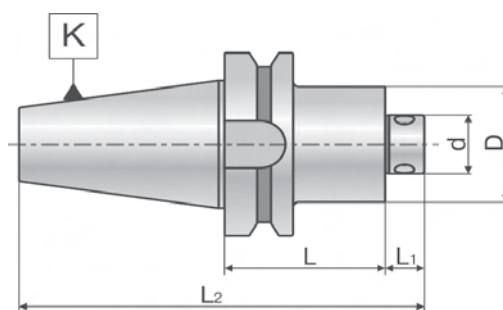


Рис. 2
Pic. 2





Хвостовики B400 с соединением S Shanks B400 with S connection

B400.10

Хвостовики HSK по DIN 69893 Shanks HSK DIN 69893

Код / Code	Рис./ Pic.	d	D	D ₁	L	L ₁	L ₂	Кг/Кг
B400.10.63.035.S25	2	25	50	63	35	18	85	0,80
B400.10.63.100.S25	2	25	50	63	100	18	150	1,80
B400.10.63.050.S32	1	32	63	63	50	20	102	1,20
B400.10.100.085.S32	2	32	63	100	85	20	155	3,40
B400.10.100.160.S32	2	32	63	100	160	20	230	5,20
B400.10.100.090.S40	2	40	80	100	90	24	164	4,50
B400.10.100.170.S40	2	40	80	100	170	24	244	7,60
B400.10.100.250.S40	2	40	80	100	250	24	324	10,70
B400.10.100.050.S48	2	48	80	100	50	30	130	3,20
B400.10.100.100.S48	2	48	80	100	100	30	180	5,00
B400.10.100.150.S48	2	48	80	100	150	30	230	6,90
B400.10.100.200.S48	2	48	80	100	200	30	280	8,70
B400.10.100.060.S60	1	60	92	100	60	32	142	4,00

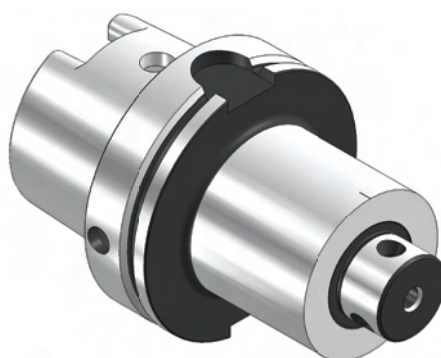


Рис. 1
Pic. 1

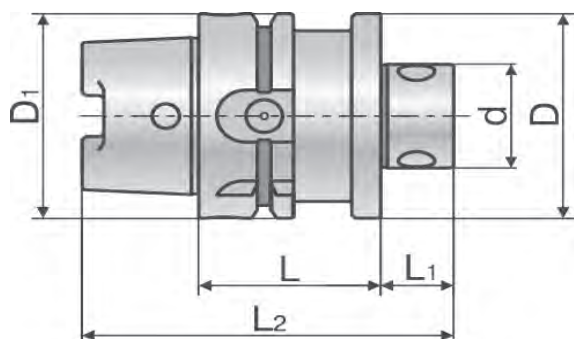
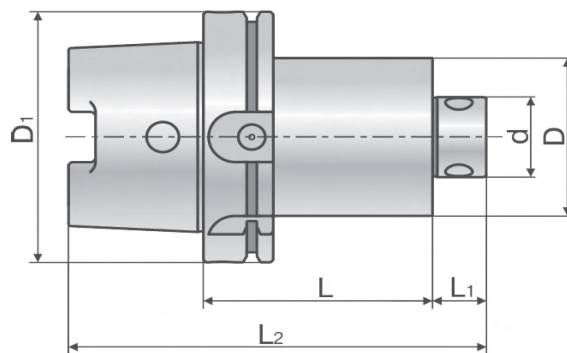


Рис. 2
Pic. 2



5

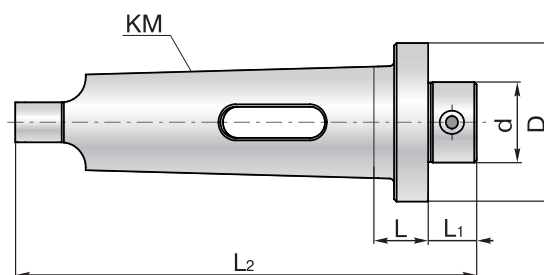
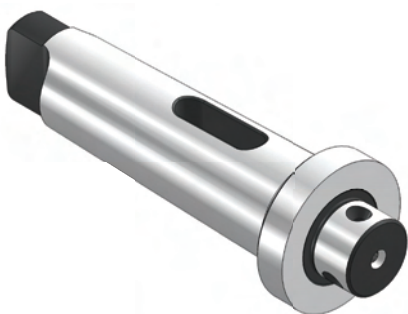


Хвостовики В400 с соединением S Shanks B400 with S connection

B400.1

Хвостовики с Конусом Морзе с лапкой (DIN 228/B, DIN 1860)
Morse taper shanks DIN 228/B, DIN 1860

Код / Code	МК	d	D	L	L ₁	L ₂	Кг/Кг
B400.1.5.020.S32	5	32	63	20	20	190	1,60
B400.1.6.020.S40	6	40	80	20	24	254	4,20

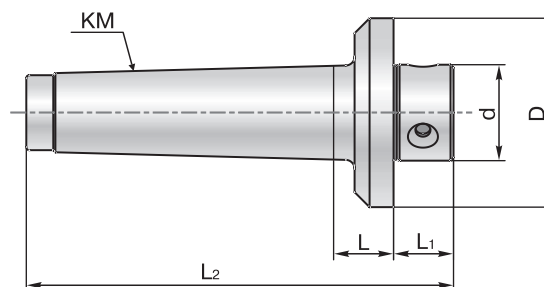


5

B400.3

Хвостовики с Конусом Морзе
Morse taper shanks DIN 228/A

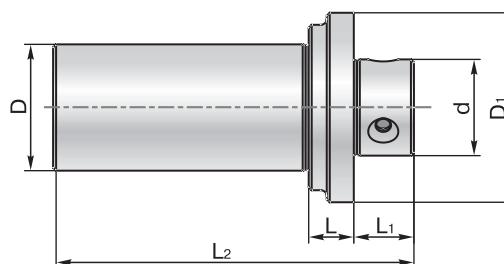
Код / Code	МК	d	D	L	L ₁	L ₂	Кг/Кг
B400.3.2.015.S25	2	25	50	15	18	97	0,30
B400.3.3.020.S25	3	25	50	20	18	119	0,50
B400.3.4.020.S25	4	25	50	20	18	141	0,70
B400.3.4.020.S32	4	32	63	20	20	143	0,90
B400.3.5.020.S32	5	32	63	20	20	170	1,70
B400.3.5.020.S40	5	40	80	20	24	174	2,00
B400.3.6.020.S40	6	40	80	20	24	226	4,20





Хвостовики В400 с соединением S Shanks B400 with S connection

B400.0		Хвостовики цилиндрические Straight shanks					
Код / Code	d	D	D₁	L	L₁	L₂	Кг/Kg
B400.0.32.015.S25	25	50	32	15	18	108	0,70
B400.0.32.065.S25	25	50	32	65	18	158	1,40
B400.0.42.015.S25	25	50	42	15	18	118	1,20
B400.0.42.075.S25	25	50	42	75	18	178	2,00
B400.0.32.015.S32	32	63	32	15	20	110	0,80
B400.0.32.075.S32	32	63	32	75	20	170	2,25
B400.0.42.015.S32	32	63	42	15	20	120	1,30
B400.0.42.085.S32	32	63	42	85	20	190	2,93
B400.0.42.020.S40	40	80	42	20	24	129	1,70
B400.0.42.100.S40	40	80	42	100	24	209	4,78



5

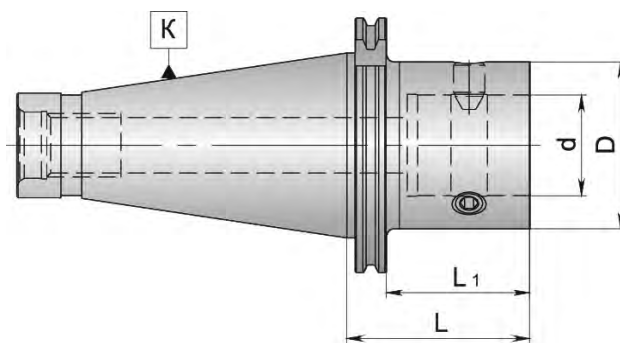


Хвостовики В410 с соединением М Shanks B410 with M connection

В410.М.2

Базовые втулки с хвостовиком по ГОСТ 25827-93 исп. 3
Master holders with shank GOST 25827-93 vers 3

Код / Code	K	d	D	L	L ₁	Kr/Kg
В410.М.2.40.100.25	40	14	25	100	88	1,01
В410.М.2.40.100.32	40	18	32	100	88	1,21
В410.М.2.40.050.40	40	22	40	50	38	0,95
В410.М.2.40.100.40	40	22	40	100	88	1,38
В410.М.2.40.055.50	40	28	50	55	43	1,19
В410.М.2.40.115.50	40	28	50	115	103	2,04
В410.М.2.40.080.63	40	38	63	80	68	1,89
В410.М.2.50.120.25	50	14	25	120	105	2,82
В410.М.2.50.120.32	50	18	32	120	105	3,30
В410.М.2.50.120.40	50	22	40	120	105	3,32
В410.М.2.50.070.50	50	28	50	70	55	3,13
В410.М.2.50.120.50	50	28	50	120	105	3,77
В410.М.2.50.070.63	50	38	63	70	55	3,49
В410.М.2.50.110.63	50	38	63	110	95	4,39
В410.М.2.50.150.63	50	38	63	150	135	5,26
В410.М.2.50.080.80	50	48	80	80	65	4,33
В410.М.2.50.120.80	50	48	80	120	105	5,80
В410.М.2.50.160.80	50	48	80	160	145	7,27



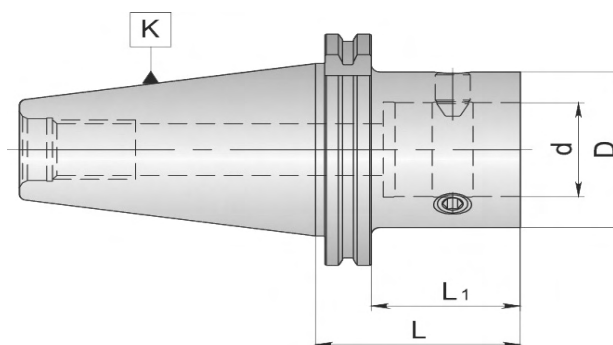


Хвостовики B410 с соединением M Shanks B410 with M connection

B410.M.4

Базовые втулки с хвостовиком по DIN 69871/AD
Master holders with shank DIN 69871/AD

Код / Code	K	d	D	L	L ₁	Kr/Kg
B410.M.4.40.100.25	40	14	25	100	87	1,00
B410.M.4.40.100.32	40	18	32	100	87	1,20
B410.M.4.40.050.40	40	22	40	50	31	0,96
B410.M.4.40.100.40	40	22	40	100	81	1,39
B410.M.4.40.055.50	40	28	50	55	36	1,16
B410.M.4.40.115.50	40	28	50	115	96	2,01
B410.M.4.40.080.63	40	38	63	80	61	1,77
B410.M.4.50.120.25	50	14	25	120	101	2,82
B410.M.4.50.120.32	50	18	32	120	101	3,07
B410.M.4.50.120.40	50	22	40	120	101	3,49
B410.M.4.50.070.50	50	28	50	70	51	3,09
B410.M.4.50.120.50	50	28	50	120	101	3,72
B410.M.4.50.070.63	50	38	63	70	51	3,41
B410.M.4.50.110.63	50	38	63	110	91	4,31
B410.M.4.50.150.63	50	38	63	150	131	5,18
B410.M.4.50.080.80	50	48	80	80	61	3,20
B410.M.4.50.120.80	50	48	80	120	101	5,66
B410.M.4.50.160.80	50	48	80	160	141	7,13



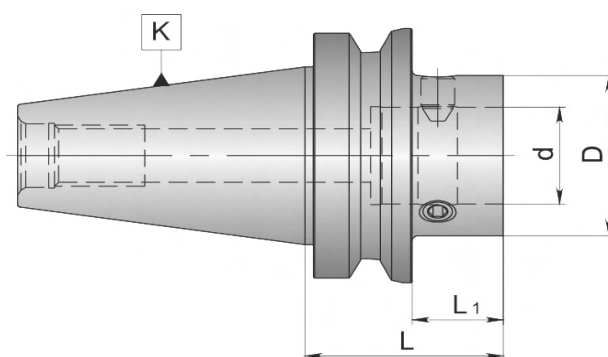
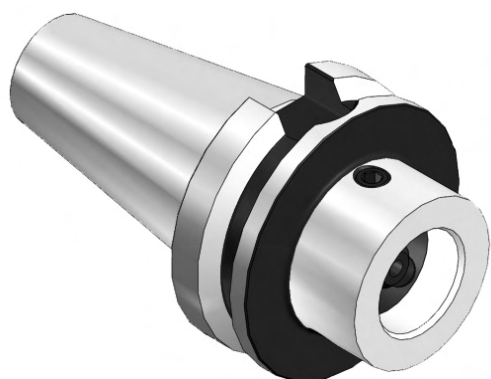


Хвостовики B410 с соединением M Shanks B410 with M connection

B410.M.6

Базовые втулки с хвостовиком по MAS 403 BT
Master holders with shank MAS 403 BT

Код / Code	K	d	D	L	L ₁	Kr/Kg
B410.M.6.40.100.25	40	14	25	100	73	0,43
B410.M.6.40.100.32	40	18	32	100	73	0,63
B410.M.6.40.050.40	40	22	40	50	23	1,09
B410.M.6.40.100.40	40	22	40	100	73	1,47
B410.M.6.40.055.50	40	28	50	55	28	1,20
B410.M.6.40.115.50	40	28	50	115	88	2,05
B410.M.6.40.080.63	40	38	63	80	53	1,84
B410.M.6.50.120.25	50	14	25	120	82	3,87
B410.M.6.50.120.32	50	18	32	120	82	4,12
B410.M.6.50.120.40	50	22	40	120	82	4,24
B410.M.6.50.070.50	50	28	50	70	32	3,81
B410.M.6.50.120.50	50	28	50	120	82	4,44
B410.M.6.50.070.63	50	38	63	70	32	3,96
B410.M.6.50.110.63	50	38	63	110	72	4,86
B410.M.6.50.150.63	50	38	63	150	112	5,73
B410.M.6.50.080.80	50	48	80	80	42	4,47
B410.M.6.50.120.80	50	48	80	120	82	5,94
B410.M.6.50.160.80	50	48	80	160	122	7,41



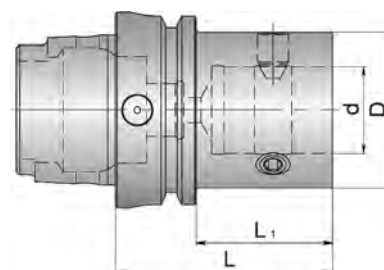
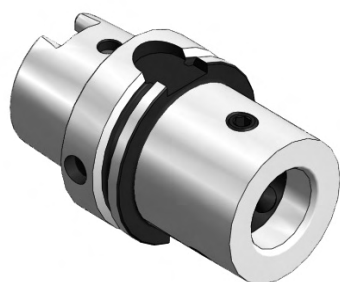


Хвостовики В410 с соединением М Shanks B410 with M connection

В410.М.10

Базовые втулки с хвостовиком по DIN 69893
Master holders with shank DIN 69893

Код / Code	К	d	D	L	L ₁	Kr/Kg
B410.M.10.63.100.25	63	14	25	100	74	0,95
B410.M.10.63.100.32	63	18	32	100	74	1,15
B410.M.10.63.060.40	63	22	40	60	34	0,87
B410.M.10.63.100.40	63	22	40	100	74	1,25
B410.M.10.63.070.50	63	28	50	70	44	1,12
B410.M.10.63.120.50	63	28	50	120	94	1,87
B410.M.10.100.120.25	100	14	25	120	91	2,38
B410.M.10.100.120.32	100	18	32	120	91	2,63
B410.M.10.100.120.40	100	22	40	120	91	2,76
B410.M.10.100.080.50	100	28	50	80	51	2,58
B410.M.10.100.120.50	100	28	50	120	91	3,16
B410.M.10.100.140.63	100	38	63	140	111	4,25
B410.M.10.100.160.80	100	48	80	160	131	6,31

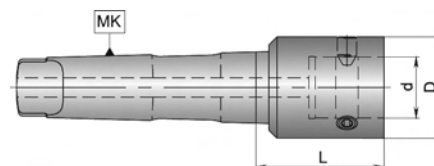


5

В410.М.1

Базовые втулки с хвостовиком по DIN 69893
Master holders with shank DIN 69893

Код / Code	МК	d	D	L	Kr/Kg
B410.M.1.5.060.50	5	28	50	60	1,84
B410.M.1.5.080.63	5	38	63	80	2,33
B410.M.1.5.100.80	5	48	80	100	3,69
B410.M.1.6.100.63	6	38	63	100	4,99
B410.M.1.6.100.80	6	48	80	100	5,90



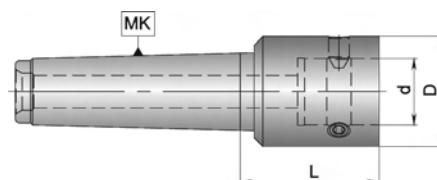


Хвостовики В410 с соединением М Shanks B410 with M connection

В410.М.3

Базовые втулки с цилиндрическим хвостовиком
Master holders with straight shank

Код / Code	МК	d	D	L	Kr/Kg
В410.М.3.3.060.25	3	14	25	60	0,38
В410.М.3.3.060.32	3	18	32	60	0,47
В410.М.3.3.050.40	3	22	40	50	0,52
В410.М.3.4.060.32	4	18	32	60	0,72
В410.М.3.4.060.40	4	22	40	60	0,82
В410.М.3.4.060.50	4	28	50	60	1,02
В410.М.3.5.060.50	5	28	50	60	1,73
В410.М.3.5.080.63	5	38	63	80	2,26
В410.М.3.5.100.80	5	48	80	100	3,66



5



Хвостовики B410 с соединением M Shanks B410 with M connection

B410.M.0

Базовые втулки с цилиндрическим хвостовиком
Master holders with straight shank

Код / Code	d_1	d_2	D	L	L_1	Кг/Kg	Рис./Pic.
B410.M.0.25.060.25	14	25	25	60	52	0,44	2
B410.M.0.25.060.32	18	25	32	60	-	0,56	1
B410.M.0.25.040.40	22	25	40	40	-	0,51	1
B410.M.0.25.050.50	28	25	50	50	-	0,78	1
B410.M.0.32.080.25	14	32	25	80	72	0,71	2
B410.M.0.32.080.32	18	32	32	80	72	0,86	2
B410.M.0.32.040.40	22	32	40	40	-	0,62	1
B410.M.0.32.080.40	22	32	40	80	-	0,96	1
B410.M.0.32.050.50	28	32	50	50	-	0,91	1
B410.M.0.32.100.50	28	32	50	100	-	1,61	1
B410.M.0.42.050.50	28	42	50	50	-	1,31	1
B410.M.0.42.100.50	28	42	50	100	-	1,98	1
B410.M.0.42.080.63	38	42	63	80	-	2,01	1
B410.M.0.42.100.80	48	42	80	100	-	3,41	1



Рис. 1
Pic. 1

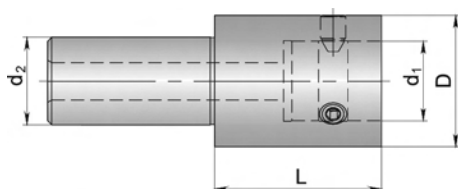
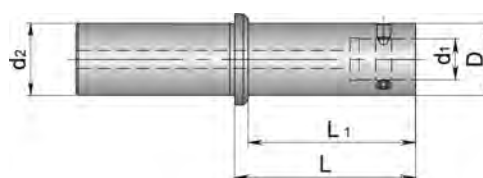


Рис. 2
Pic. 2



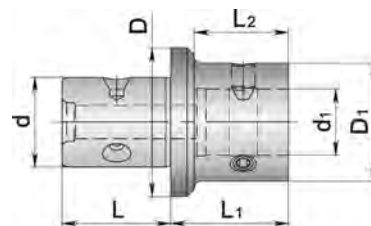


Переходник - удлинитель с соединением M Adapter - extender with M connection

B401.M

Модуль-переходник
Modular adapters

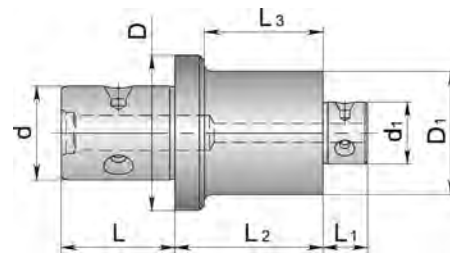
Код / Code	d	D	L	d ₁	D ₁	L ₁	L ₂	Kr/Kg
B401.M.25.030.25	14	25	22	14	-	30	-	0,12
B401.M.25.050.25	14	25	22	14	-	50	-	0,19
B401.M.32.040.25	18	32	28	14	25	40	32	0,19
B401.M.32.070.25	18	32	28	14	25	70	62	0,30
B401.M.32.040.32	18	32	28	18	-	40	-	0,24
B401.M.32.070.32	18	32	28	18	-	70	-	0,42
B401.M.40.040.25	22	40	32	14	25	40	32	0,26
B401.M.40.060.25	22	40	32	14	25	60	52	0,33
B401.M.40.080.25	22	40	32	14	25	80	72	0,40
B401.M.40.040.32	22	40	32	18	32	40	32	0,30
B401.M.40.070.32	22	40	32	18	32	70	62	0,47
B401.M.40.100.32	22	40	32	18	32	100	92	0,64
B401.M.40.050.40	22	40	32	22	-	50	-	0,46
B401.M.40.080.40	22	40	32	22	-	80	-	0,71
B401.M.50.040.25	28	50	38	14	25	40	30	0,39
B401.M.50.060.25	28	50	38	14	25	60	50	0,46
B401.M.50.080.25	28	50	38	14	25	80	70	0,53
B401.M.50.100.25	28	50	38	14	25	100	90	0,60
B401.M.50.040.32	28	50	38	18	32	40	30	0,44
B401.M.50.070.32	28	50	38	18	32	70	60	0,65
B401.M.50.100.32	28	50	38	18	32	100	90	0,77
B401.M.50.050.40	28	50	38	22	40	50	40	0,59
B401.M.50.080.40	28	50	38	22	40	80	70	0,84
B401.M.50.110.40	28	50	38	22	40	110	100	1,09
B401.M.50.060.50	28	50	38	28	-	60	-	0,87
B401.M.50.100.50	28	50	38	28	-	100	-	1,42
B401.M.63.060.40	38	63	46	22	40	60	48	0,96
B401.M.63.090.40	38	63	46	22	40	90	78	1,21
B401.M.63.120.40	38	63	46	22	40	120	108	1,46
B401.M.63.070.50	38	63	46	28	50	70	58	1,26
B401.M.63.100.50	38	63	46	28	50	100	88	1,65
B401.M.63.120.50	38	63	46	28	50	120	108	1,91
B401.M.63.120.63	38	63	46	38	-	120	-	2,76
B401.M.80.120.50	48	80	56	28	50	120	108	2,43
B401.M.80.140.63	48	80	56	38	63	140	128	3,74
B401.M.80.120.80	48	80	56	48	-	120	-	4,56
B401.M.80.160.80	48	80	56	48	-	160	-	6,04





Переходник - удлинитель M/S
Adapter - extender M/S

B402.M		Модуль-переходник Modular adapters							
Код / Code	d	D	L	d₁	D₁	L₁	L₂	L₃	Кг/Kg
B402.M.50.015.S25	28	50	38	25	-	18	15	-	0,45
B402.M.50.045.S25	28	50	38	25	-	18	45	-	0,90
B402.M.50.075.S25	28	50	38	25	-	18	75	-	1,35
B402.M.63.020.S25	38	63	46	25	50	18	20	8	0,79
B402.M.63.060.S25	38	63	46	25	50	18	60	48	1,40
B402.M.63.100.S25	38	63	46	25	50	18	100	88	2,00
B402.M.63.030.S32	38	63	46	32	-	20	30	-	1,16
B402.M.63.070.S32	38	63	46	32	-	20	70	-	2,10
B402.M.63.110.S32	38	63	46	32	-	20	110	-	3,05
B402.M.80.040.S32	48	80	56	32	63	20	40	15	1,97
B402.M.80.080.S32	48	80	56	32	63	20	80	55	2,92
B402.M.80.120.S32	48	80	56	32	63	20	120	95	3,87
B402.M.80.040.S40	48	80	56	40	-	24	40	-	2,44
B402.M.80.080.S40	48	80	56	40	-	24	80	-	3,97
B402.M.80.120.S40	48	80	56	40	-	24	120	-	5,51
B402.M.80.160.S40	48	80	56	40	-	24	160	-	7,04
B402.M.80.040.S48	48	80	56	48	-	30	40	-	2,50
B402.M.80.080.S48	48	80	56	48	-	30	80	-	3,97
B402.M.80.120.S48	48	80	56	48	-	30	120	-	5,47
B402.M.80.160.S48	48	80	56	48	-	30	160	-	6,97





Зажимная оснастка Toolholders

B209.M

Оправки Weldon по DIN 1835/B-E
End mill holders Weldon DIN 1835/B-E

Код / Code	d	D	L	d ₁	D ₁	L ₁	L ₂	Кг/Кг	Рис./Pic.
B209.M.40.040.06	22	40	32	6	25	40	32	0,27	1
B209.M.40.040.08	22	40	32	8	28	40	32	0,29	1
B209.M.40.050.10	22	40	32	10	35	50	43	0,44	1
B209.M.40.055.12	22	40	32	12	42	55	-	0,62	2
B209.M.50.050.10	28	50	38	10	35	50	37	0,58	1
B209.M.50.055.12	28	50	38	12	42	55	41	0,76	1
B209.M.50.060.14	28	50	38	14	44	60	47	0,85	1
B209.M.50.060.16	28	50	38	16	48	60	50	0,92	1
B209.M.50.060.18	28	50	38	18	-	60	-	0,96	2
B209.M.50.070.20	28	50	38	20	52	70	-	1,15	2
B209.M.63.060.20	38	63	46	20	52	60	48	1,29	1
B209.M.63.080.25	38	63	46	25	65	80	-	2,12	2
B209.M.63.090.32	38	63	46	32	72	90	-	2,65	2
B209.M.80.090.32	48	80	56	32	72	90	78	3,20	1
B209.M.80.090.40	48	80	56	40	-	90	-	3,50	2

Рис.1
Pic.1

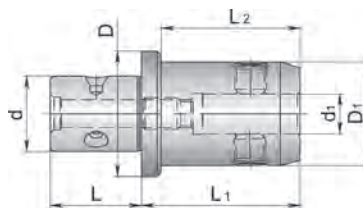
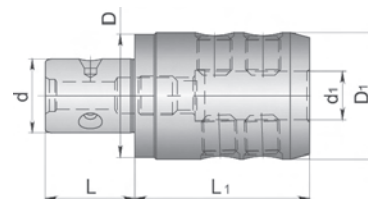


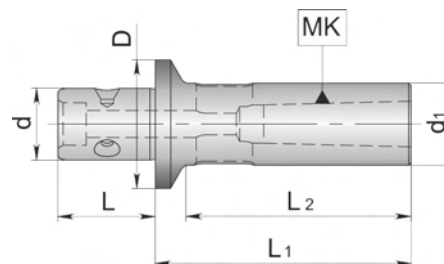
Рис.2
Pic.2



B211.M

Втулки для инструмента с конусом Морзе (DIN 228/B)
Morse taper adapters (DIN 228/B)

Код / Code	d	D	L	d ₁	L ₁	L ₂	Кг/Кг
B211.M.40.080.01	22	40	32	25	80	70	0,39
B211.M.40.095.02	22	40	32	32	95	85	0,53
B211.M.50.090.01	28	50	38	25	90	75	0,55
B211.M.50.100.02	28	50	38	32	100	85	0,70
B211.M.50.120.03	28	50	38	40	120	105	1,04
B211.M.63.120.03	38	63	46	40	120	105	1,28
B211.M.63.150.04	38	63	46	48	150	135	1,86



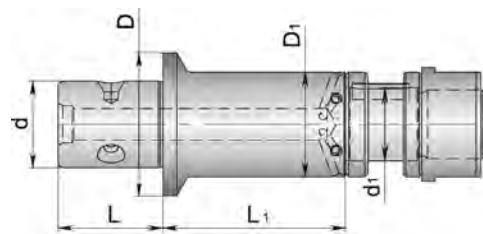


Зажимная оснастка Toolholders

B214.M

Оправки для дисковых фрез Disk cutter holders

Код / Code	d	D	L	d ₁	D ₁	L ₁	Кг/Кг
B214.M.40.060.16C	22	40	32	16	28	60	0,61
B214.M.40.060.22C	22	40	32	22	34	60	0,88
B214.M.50.070.16C	28	50	38	16	28	70	0,80
B214.M.50.070.22C	28	50	38	22	34	70	1,08
B214.M.50.070.27C	28	50	38	27	40	70	1,49
B214.M.63.080.27C	38	63	46	27	40	80	1,86
B214.M.63.080.32C	38	63	46	32	46	80	2,22
B214.M.63.080.40C	38	63	46	40	55	80	2,92
B214.M.80.100.40C	48	80	56	40	55	100	3,84
B214.M.80.100.50C	48	80	56	50	68	100	5,18

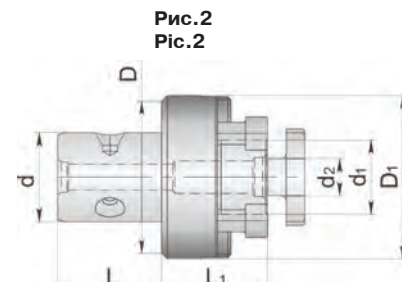
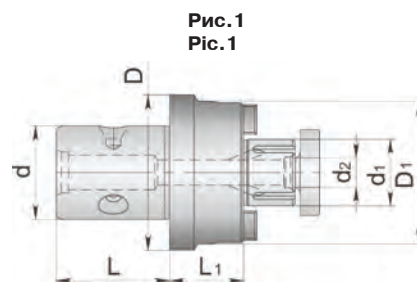


5

B219.M

Оправки для торцевых фрез Sheldon end mill holders

Код / Code	d	D	L	D ₁	d ₁	d ₂	L ₁	Кг/Кг	Рис./Рис.
B219.M.40.020.16C	22	40	32	38	16	M8	20	0,30	1
B219.M.50.025.16C	28	50	38	38	16	M8	25	0,49	1
B219.M.50.025.22C	28	50	38	47	22	M10	25	0,60	1
B219.M.63.030.22C	38	63	46	47	22	M10	30	0,96	1
B219.M.63.030.27C	38	63	46	58	27	M12	30	1,14	1
B219.M.63.030.32C	38	63	46	-	32	M16	30	1,30	1
B219.M.80.030.40F	48	82	56	88	40	M20	30	2,64	2
B219.M.80.030.60F	48	82	56	128,5	60	-	30	5,82	2



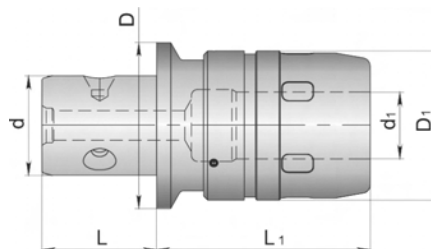


Зажимная оснастка Toolholders

B250

Патроны фрезерные Mill chucks

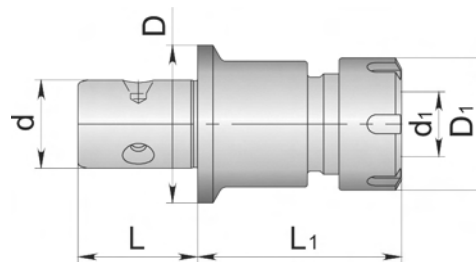
Код / Code	d	D	L	D ₁	d ₁	L ₁	Kr/Kg
B250.M.63.090.25	38	63	46	62	25	90	1,86
B250.M.63.090.32	38	63	46	72	32	90	2,41
B250.M.80.100.32	48	80	56	72	32	100	3,15



B215

Патроны цанговые Collet chucks

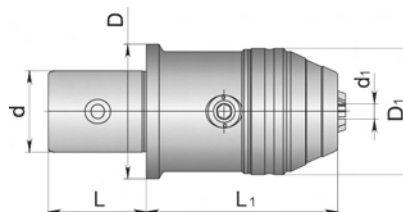
Код / Code	d	D	L	D ₁	d _{1max}	L ₁	Kr/Kg
B215.M.40.050.16ER	22	40	32	28	10	50	0,29
B215.M.40.075.16ER	22	40	32	28	10	75	0,40
B215.M.50.065.25ER	28	50	38	42	16	65	0,69
B215.M.50.075.32ER	28	50	38	50	20	75	0,92
B215.M.63.060.32ER	38	63	46	50	20	60	1,03
B215.M.63.085.40ER	38	63	46	63	26	85	1,67



B316

Патроны сверлильные Drill chucks

Код / Code	d	D	L	d ₁	D ₁	L ₁	Kr/Kg
B316.M.50.075.10	28	50	38	0,5 - 10	50	75	1,04
B316.M.63.090.13	38	63	46	1 - 13	59	90	1,71
B316.M.63.090.16	38	63	46	3 - 16	59	90	1,81

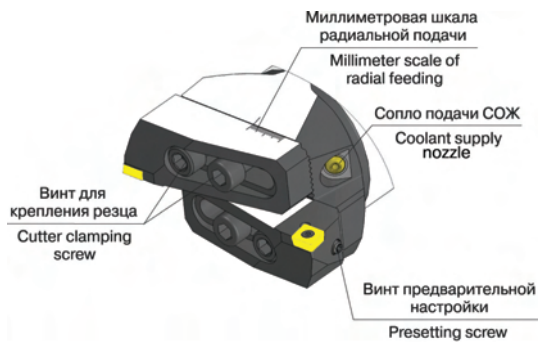
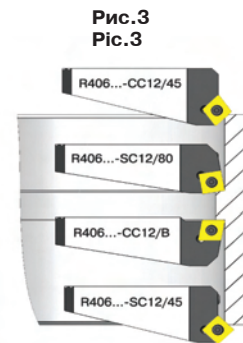
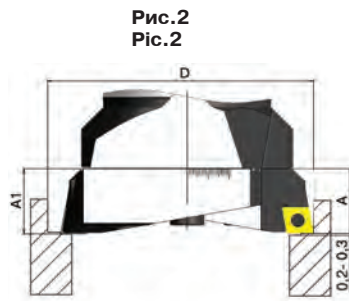
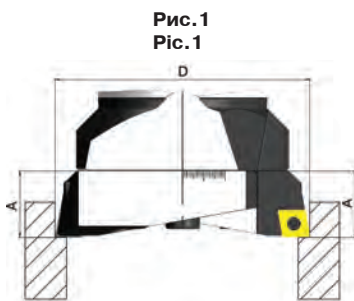




Головки для чернового растачивания B406 Heads for rough boring B406

B406	Диапазон растачивания от 28 до 280 мм Boring range from 28 to 280 mm										
	Код / Code	0	28	38	50	68	90	120	250	280	300
B406.M.25.040.025		28 - 38									
B406.M.32.050.032			38 - 50								
B406.M.40.060.045				50 - 68							
B406.M.50.080.045				50 - 68							
B406.S25.080.045				50 - 68							
B406.S25.070.063					68 - 90						
B406.S32.100.063					68 - 90						
B406.M.50.070.063					68 - 90						
B406.M.63.100.063					68 - 90						
B406.S32.090.080						90 - 120					
B406.S40.120.080						90 - 120					
B406.M.63.090.080						90 - 120					
B406.M.80.120.080						90 - 120					
B406.M.80.110.110								120 - 280			
B406.S48.110.110								120 - 280			

Примеры чернового растачивания Examples of rough boring





Головки для черного растачивания B406 Heads for rough boring B406

1. Для проведения черновой обработки с большой подачей устанавливаются два резца: R406...-CC, R406...-CC.../H или R406...-CC.../B (рис.1).

Для снятия больших припусков устанавливаются два разных резца, при этом резец R406...-CC.../H настраивается на меньший размер, чем R406...-CC... (рис.2).

2. При обратном растачивании используется только один резец R406...-CC.../B или R406...-SC.../45 (рис.3).

3. Предварительная настройка режущих кромок производится по шкале, выполненной на резце с помощью винта (рис.4). Точная настройка производится на специальном оборудовании.

1. For rough boring with a great feed two cutters are placed: R406...-CC12 or R406...-CC12/H (pic.1).

To remove a big envelope of metal two different cutters are placed, in this case cutter R406...CC12/H is set to a smaller size than R406...-CC12 (pic.2).

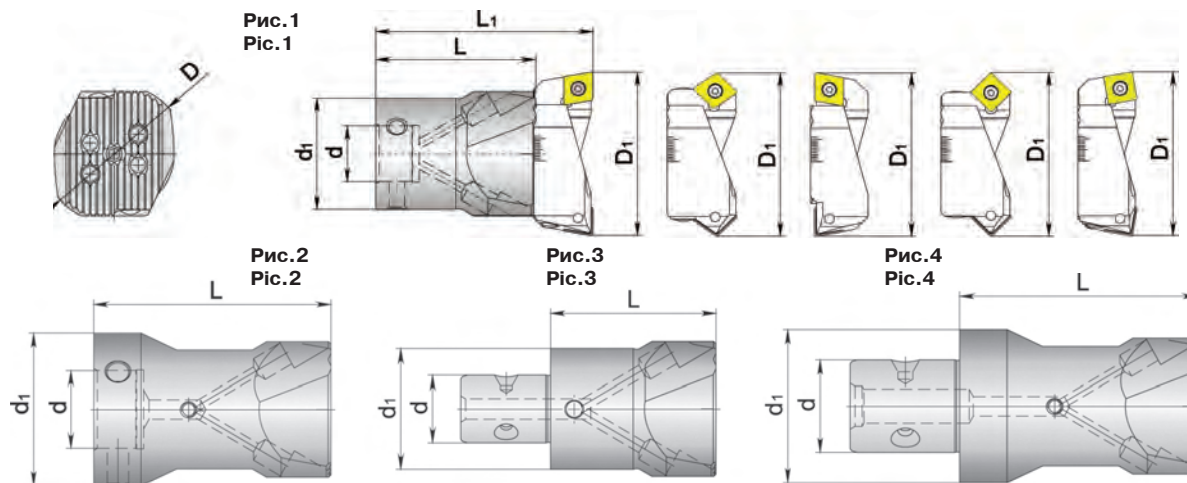
2. For the reverse boring only one cutter is used R406...-CC12B or R406...-SC12/45 (pic.3).

3. Presetting of the cutting edge is performed on a scale that is made on a cutter by means of a screw (pic.4). Fine tuning is performed on a special equipment.

B406

Головки для черного растачивания от 28 до 120 мм Heads for rough boring from 28 to 120 mm

Код / Code	D ₁	d ₁	d	D	Резцы/Cutters	L	L ₁	Кг/Kg	Рис./Pic.
B406.M.25.040.025	28-38	25	14	25	R406.28...	40	52	0,18	3
B406.M.32.050.032	38-50	32	18	32	R406.38...	50	64	0,35	3
B406.M.40.060.045	50-68	40	22	45	R406.50...	60	80	0,68	3
B406.M.50.080.045	50-68	50	28	45	R406.50...	80	100	1,06	4
B406.S25.080.045	50-68	50	25	45	R406.50...	80	100	0,85	2
B406.S25.070.063	68-90	50	25	63	R406.68...	70	95	1,07	1
B406.S32.100.063	68-90	63	32	63	R406.68...	100	125	1,68	2
B406.M.50.070.063	68-90	50	28	63	R406.68...	70	95	1,28	3
B406.M.63.100.063	68-90	63	38	63	R406.68...	100	125	2,10	4
B406.S32.090.080	90-120	63	32	80	R406.90...	90	115	1,92	1
B406.S40.120.080	90-120	80	40	80	R406.90...	120	145	3,13	2
B406.M.63.090.080	90-120	63	38	80	R406.90...	90	115	2,41	3
B406.M.80.120.080	90-120	80	48	80	R406.90...	120	145	4,12	4

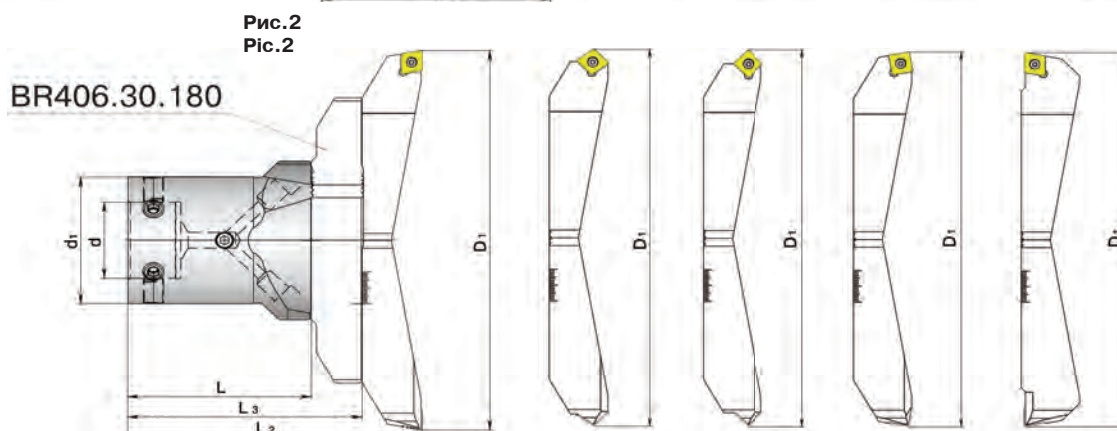
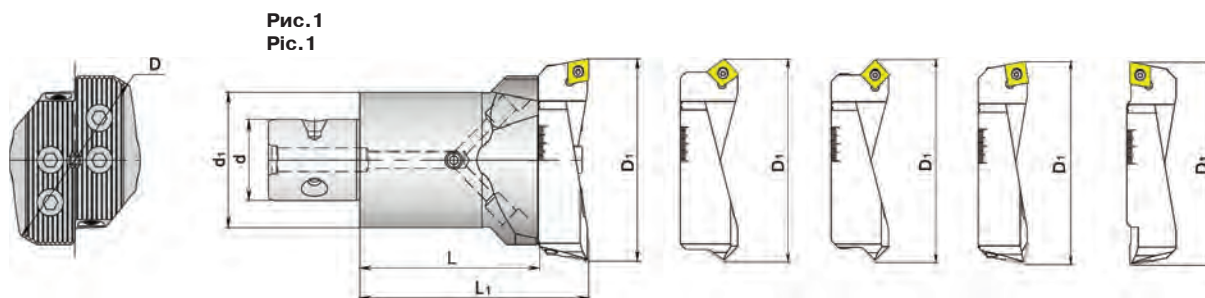




Головки для чернового растачивания B406 Heads for rough boring B406

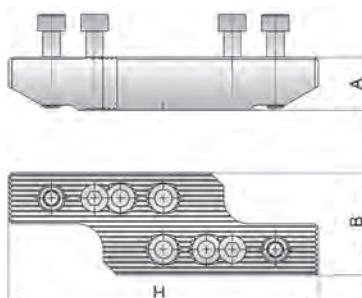
B406 Головки для чернового растачивания от 120 до 280 мм Heads for rough boring from 120 to 280 mm

Код / Code	d	d ₁	D	L	Рис./Pic.	Кг/Kg	
B406.M.80.110.110	48	80	110	110	1	4,87	
B406.S48.110.110	48	80	110	110	2	3,86	
Диапазон растачивания/ Boring range	Резцы/Cutters		Поперечина BR406.30.180/ Crossbeam BR406.30.180		L ₁	L ₂	L ₃
120 - 160	R406.120...		-		140	-	-
160 - 200	R406.160...		-		145	-	-
200 - 240	R406.120...		+		-	170	140
240 - 280	R406.160...		+		-	175	140



BR406 Поперечина Crossbeam

Код / Code	A	B	H	Кг/Kg
BR406.30.180	31	60	180	1,6



5

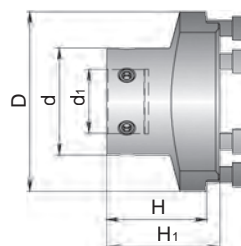


Черновое растачивание от 280 до 620 мм Rough boring from 280 to 620 mm

B412.S48

Держатель-переходник
Holder adapter

Код / Code	D	d	d ₁	H	H ₁	Кг/Кг
B412.S48.085.135	135	80	48	75	85	3,89

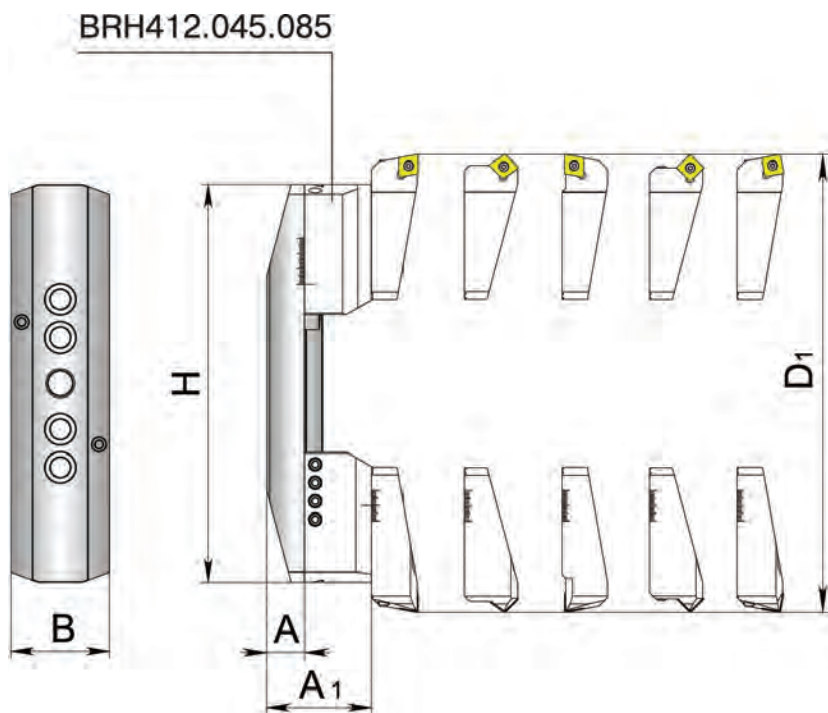


BR412

Поперечины из стали
Steel crossbeam

Код / Code	H	B	A	A ₁	Кг/Кг
BR412.25.260	260	65	25	70	3,28
BR412.30.360	360	65	30	75	5,11
BR412.45.460	460	65	45	80	9,07

Диапазон растачивания D1/ Boring range D1	Поперечина/ Crossbeam	Резцы/Cutters
280-380	BR412.25.260	R406.120...
320-420	BR412.25.260	R406.160...
380-480	BR412.30.360	R406.120...
420-520	BR412.30.360	R406.160...
480-580	BR412.45.460	R406.120...
520-620	BR412.45.460	R406.160...



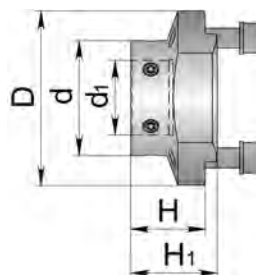


Черновое растачивание от 500 до 840 мм Rough boring from 500 to 840 mm

B412.S60

Держатель-переходник
Holder adapter

Код / Code	D	d	d ₁	H	H ₁	Kг/Kg
B412.S60.070.140	140	92	60	60	70	4,74



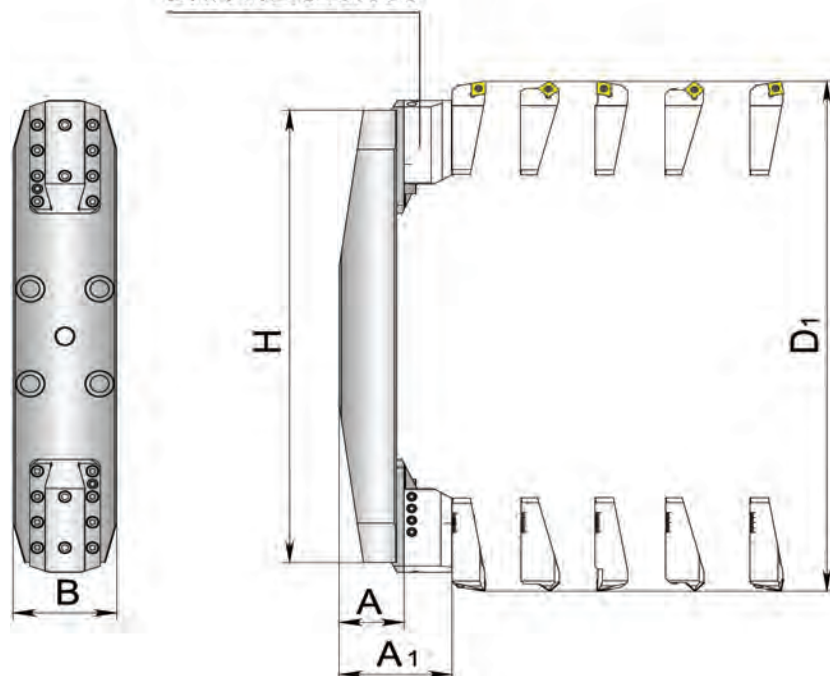
BR412...A

Поперечины из алюминия
Aluminium crossbeam

Код / Code	H	B	A	A ₁	Kг/Kg
BR412.60.480A	480	96	60	105	7,12
BR412.65.580A	580	96	65	110	8,79
BR412.70.680A	680	96	70	115	10,62

Диапазон растачивания D1/ Boring range D1	Поперечина/Crossbeam	Резцы/Cutters
500-600	BR412.60.480A	R406.120...
540-640	BR412.60.480A	R406.160...
600-700	BR412.65.580A	R406.120...
640-740	BR412.65.580A	R406.160...
700-800	BR412.70.680A	R406.120...
740-840	BR412.70.680A	R406.160...

BRH412.045.085



5

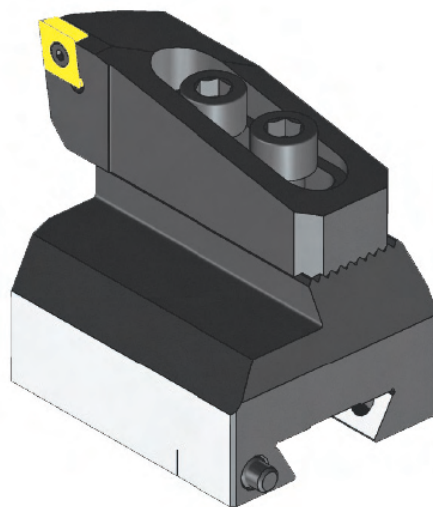


Черновое растачивание от 280 до 840 мм
Rough boring from 280 to 840 mm

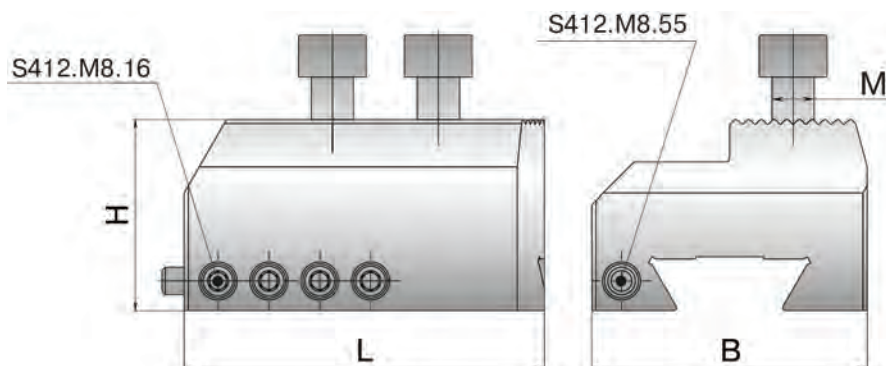
BRH412

Переходник
Adapter

Код / Code	L	H	B	M	Винт*/Screw*	Кг/Kg
BRH412.045.085	85	45	65	M10	SB10x35	1,4



5



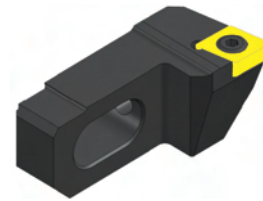
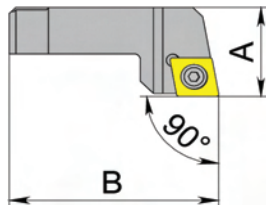
*Винты SB10x35 (M10x35) по DIN 912 или ГОСТ 11738.
*Screws SB10x35 (M10x35) as per DIN 912 or GOST 11738.



Резцы для чернового растачивания Insert holders for rough boring

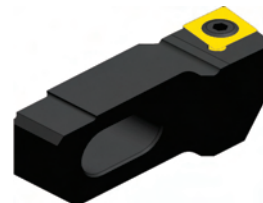
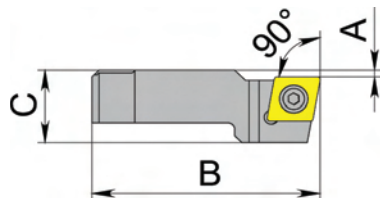
R406...CC...

Код / Code	A	B	Винт/Screw	Ключ/Key	Пластина/ Insert	Кг/Kg
R406.28-CC06	12,6	24	SR14-548	T7/5	CC...0602...	0,01
R406.28-CC06/H	12,8	24	SR14-548	T7/5	CC...0602...	0,01
R406.38-CC06	14,6	32	SR14-548	T7/5	CC...0602...	0,02
R406.38-CC06/H	14,8	32	SR14-548	T7/5	CC...0602...	0,02
R406.50-CC09	20,9	42,5	SR16-236	T15/5	CC...09T3...	0,07
R406.50-CC09/H	21,1	42,5	SR16-236	T15/5	CC...09T3...	0,07
R406.68-CC12	25,9	59	SR16-212	T20/5	CC...1204...	0,13
R406.68-CC12/H	26,2	59	SR16-212	T20/5	CC...1204...	0,13
R406.90-CC12	25,9	75	SR16-212	T20/5	CC...1204...	0,21
R406.90-CC12/H	26,2	75	SR16-212	T20/5	CC...1204...	0,21
R406.120-CC12	30,9	95	SR16-212	T20/5	CC...1204...	0,36
R406.120-CC12/H	31,2	95	SR16-212	T20/5	CC...1204...	0,36
R406.160-CC12	35,9	120	SR16-212	T20/5	CC...1204...	0,53
R406.160-CC12/H	36,2	120	SR16-212	T20/5	CC...1204...	0,53



R406...CC.../B

Код / Code	C	B	A	Винт/Screw	Ключ/Key	Пластина/ Insert	Кг/Kg
R406.28-CC06/B	9,5	24	1	SR14-548	T7/5	CC...0602...	0,01
R406.38-CC06/B	10,5	32	1	SR14-548	T7/5	CC...0602...	0,02
R406.50-CC09/B	20,2	42,5	1,8	SR16-236	T15/5	CC...09T3...	0,07
R406.68-CC12/B	25,1	59	1,7	SR16-212	T20/5	CC...1204...	0,13
R406.90-CC12/B	25,1	75	1,7	SR16-212	T20/5	CC...1204...	0,20
R406.120-CC12/B	30,1	95	1,7	SR16-212	T20/5	CC...1204...	0,36
R406.160-CC12/B	35,1	120	1,7	SR16-212	T20/5	CC...1204...	0,55

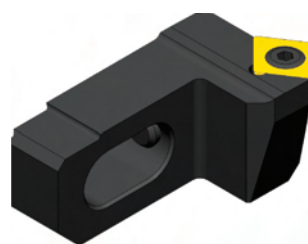
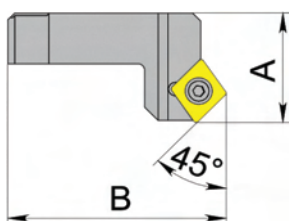




Резцы для черного растачивания Insert holders for rough boring

R406...CC.../45

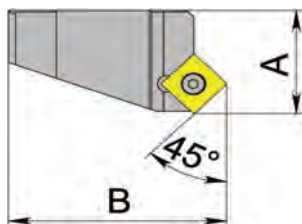
Код / Code	A	B	Винт/Screw	Ключ/Key	Пластина/ Insert	Кг/Kg
R406.28-CC06/45	14,6	24	SR14-548	T7/5	CC...0602...	0,01
R406.38-CC06/45	16,4	32	SR14-548	T7/5	CC...0602...	0,02
R406.50-CC09/45	25,9	42,5	SR16-236	T15/5	CC...09T3...	0,08
R406.68-CC12/45	30,9	59	SR16-212	T20/5	CC...1204...	0,14
R406.90-CC12/45	30,9	75	SR16-212	T20/5	CC...1204...	0,22
R406.120-CC12/45	35,9	95	SR16-212	T20/5	CC...1204...	0,38
R406.160-CC12/45	35,9	120	SR16-212	T20/5	CC...1204...	0,51



5

R406...SC.../45

Код / Code	A	B	Винт/Screw	Ключ/Key	Пластина/ Insert	Кг/Kg
R406.50-SC09/45	25,9	42,5	SR16-236	T15/5	SC...09T3...	0,08
R406.68-SC12/45	30,9	59	SR16-212	T20/5	SC...1204...	0,14
R406.90-SC12/45	30,9	75	SR16-212	T20/5	SC...1204...	0,22
R406.120-SC12/45	35,9	95	SR16-212	T20/5	SC...1204...	0,38
R406.160-SC12/45	35,9	120	SR16-212	T20/5	SC...1204...	0,52

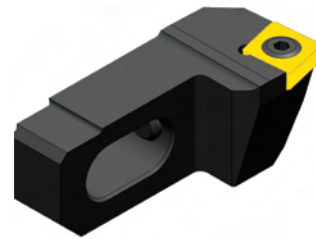
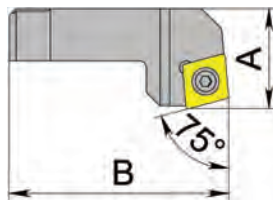




Резцы для черного растачивания Insert holders for rough boring

R406...CC06/75

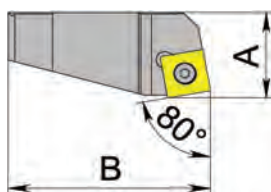
Код / Code	A	B	Винт/Screw	Ключ/Key	Пластина/ Insert	Кг/Kg
R406.28-CC06/75	12,5	24	SR14-548	T7/5	CC...0602...	0,01
R406.38-CC06/75	14,5	32	SR14-548	T7/5	CC...0602...	0,02



5

R406...SC.../80

Код / Code	A	B	Винт/Screw	Ключ/Key	Пластина/ Insert	Кг/Kg
R406.50-SC09/80	20,9	42,5	SR16-236	T15/5	SC...09T3...	0,07
R406.68-SC12/80	25,9	59	SR16-212	T20/5	SC...1204...	0,13
R406.90-SC12/80	25,9	75	SR16-212	T20/5	SC...1204...	0,21
R406.120-SC12/80	30,9	95	SR16-212	T20/5	SC...1204...	0,36
R406.160-SC12/80	35,9	120	SR16-212	T20/5	SC...1204...	0,53

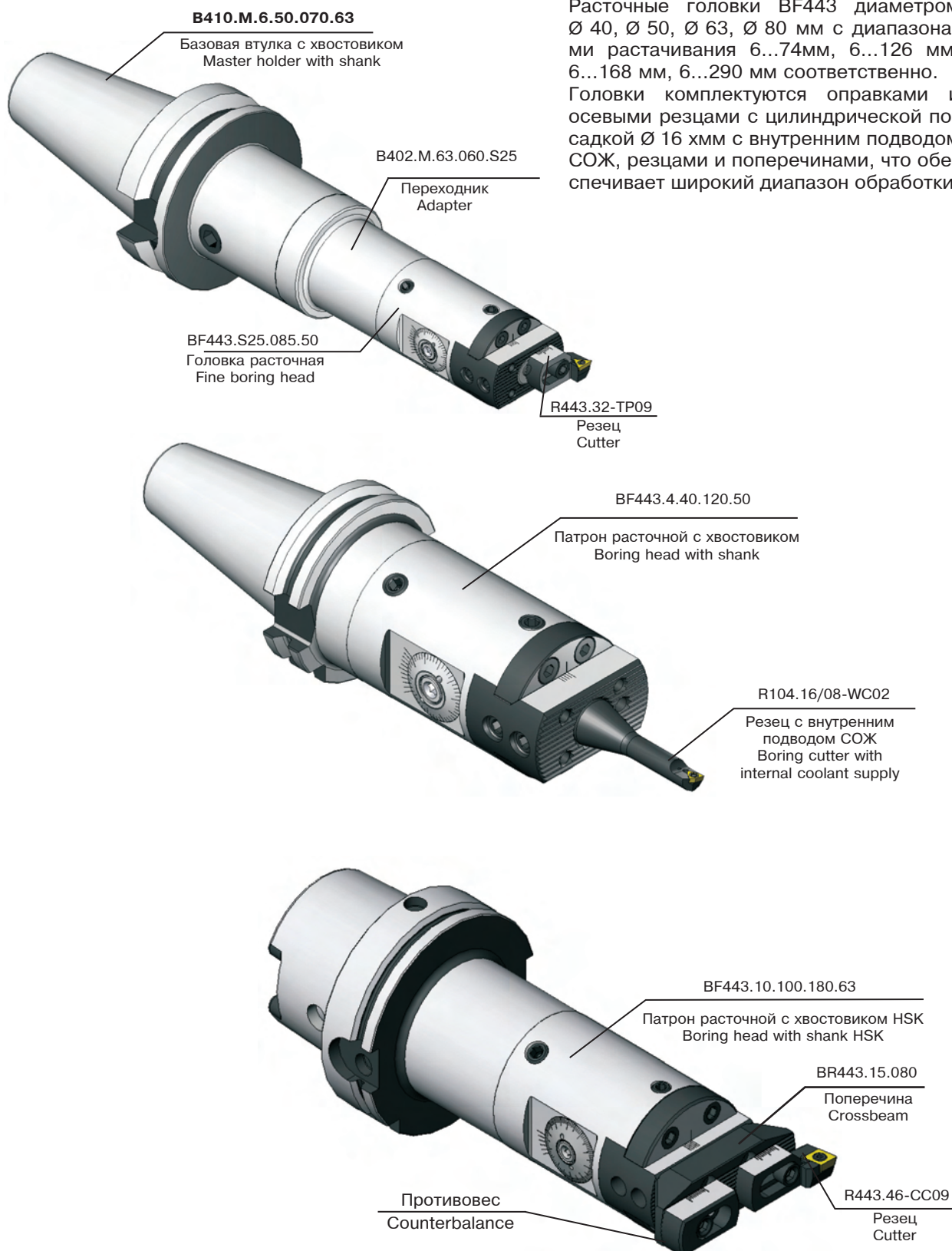




Головки для чистового растачивания BF Heads for fine boring BF

Примеры наладок для расточных головок Tooling system for boring heads

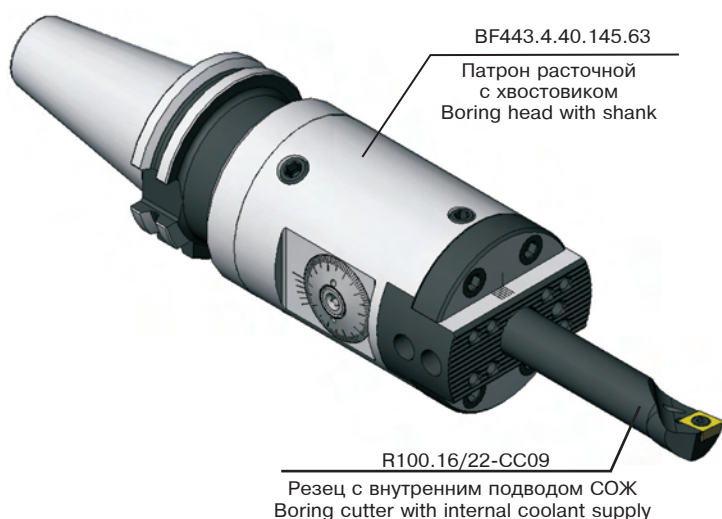
Расточные головки BF443 диаметром $\varnothing 40$, $\varnothing 50$, $\varnothing 63$, $\varnothing 80$ мм с диапазоном растачивания 6...74мм, 6...126 мм, 6...168 мм, 6...290 мм соответственно. Головки комплектуются оправками и осевыми резцами с цилиндрической посадкой $\varnothing 16$ мм с внутренним подводом СОЖ, резцами и поперечинами, что обеспечивает широкий диапазон обработки.





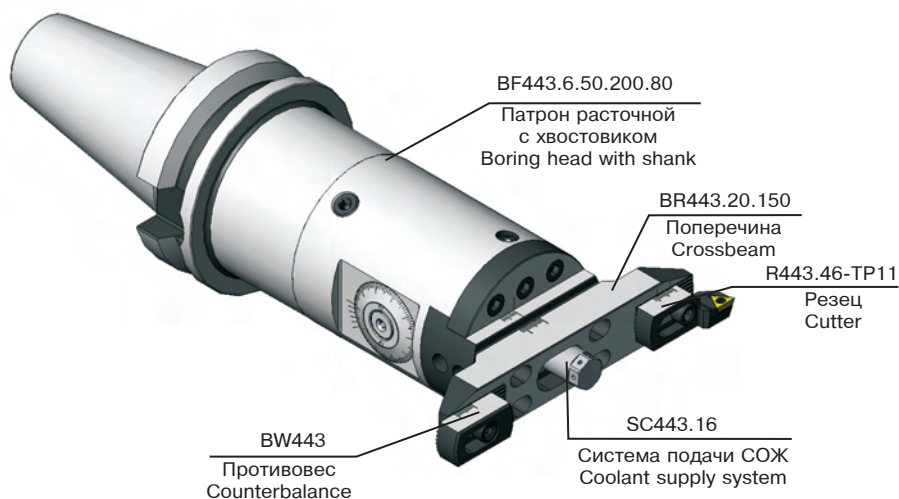
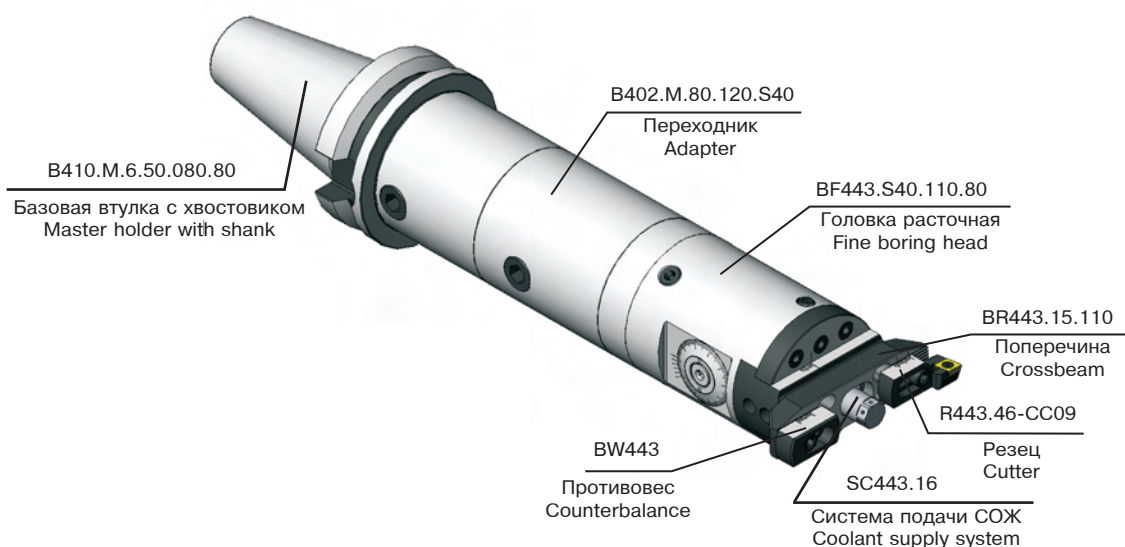
Головки для чистового растачивания BF Heads for fine boring BF

Примеры наладок для расточных головок Tooling system for boring heads



Fine boring heads BF443 Ø 40, Ø 50, Ø 63, Ø 80 mm with respective boring range of 6...74 mm, 6...126 mm, 6...168 mm, 6...290 mm.

The boring heads are completed with holders and axial boring cutters with straight fit Ø 16 mm with coolant supply, boring cutters and crossbeams which supports wide range of machining.



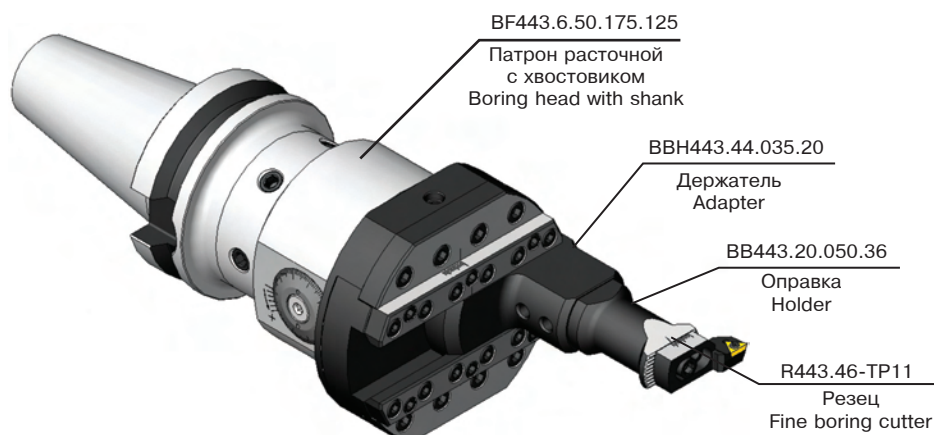
5



Головки для чистового растачивания BF Heads for fine boring BF

Примеры наладок для расточных головок Tooling system for boring heads

Расточная головка BF443.125 диаметром \varnothing 125 мм для диапазона растачивания 32...508 мм. Конструктивным отличием данной расточной головки от расточных головок BF443 диаметром \varnothing 50, \varnothing 63, \varnothing 80 мм является то, что для крепления резцовых наладок используются держатели или поперечины, которые крепятся в пазу ползуна и закрепляются планкой. Использование 10-ти оправок с режущим инструментом и 4-х поперечин дает возможность обеспечить диапазон растачивания от 32 мм до 508 мм.

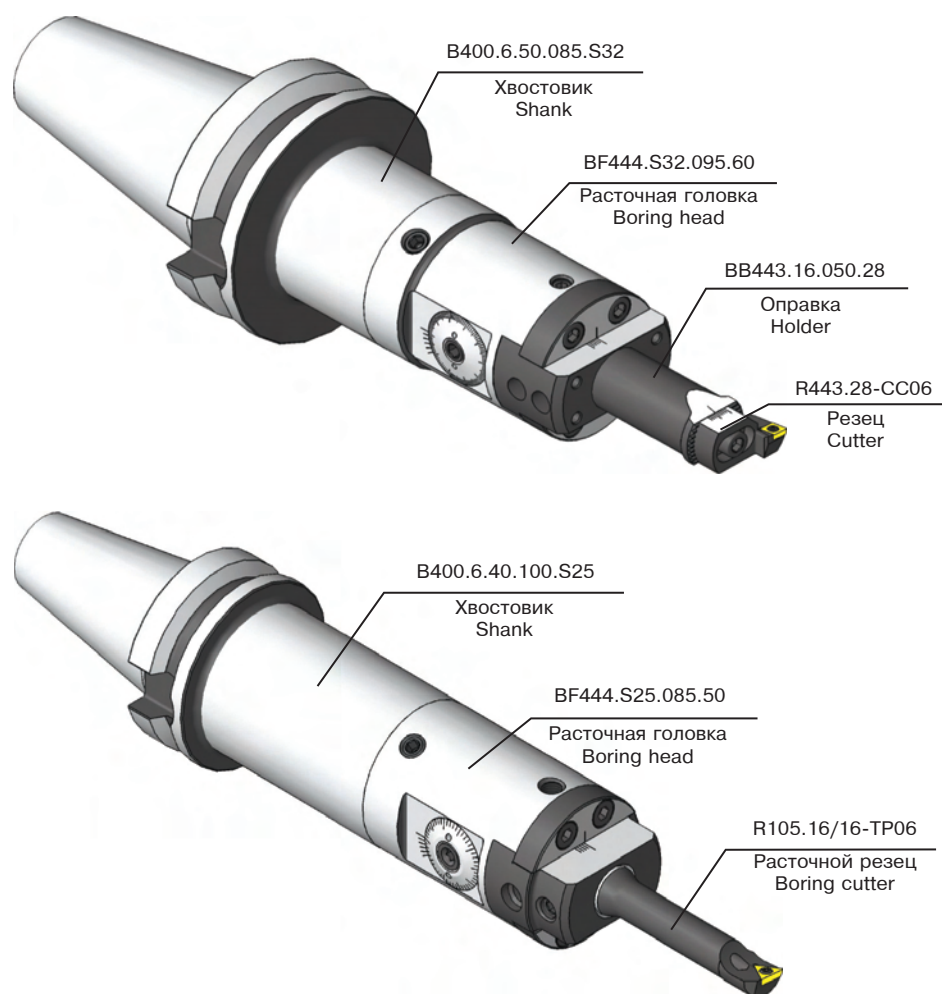


Fine boring heads BF443.125 \varnothing 125 with 32...508 mm boring ranges. The constructional difference of this boring head from the head BF443 with diameter \varnothing 50, \varnothing 63, \varnothing 80 mm is that holders or crossbeams that are fixed in the slide slot by a lath are used to fix the cutter assembly. Use of 10 holders with cutter tools and 4 cross beams gives the opportunity to provide 32...508 mm boring range.



Головки для чистового растачивания BF Heads for fine boring BF Головки и патроны для чистового растачивания Fine boring heads and chucks

Расточная головка BF444 диаметром \varnothing 60 мм для диапазона растачивания 6...94 мм. Данная расточная головка является более экономичным вариантом по сравнению с расточными головками BF443, т.к. для возможных наладок применяется минимальное количество инструмента. Головка предусматривает использование резцов и оправок только с цилиндрическим хвостовиком в варианте с подводом СОЖ.



Fine boring head BF444 \varnothing 60 with 6...94 mm boring ranges. This fine boring head is a more economical variant in comparison with fine boring heads BF443, as minimum number of tools is used for possible setup.

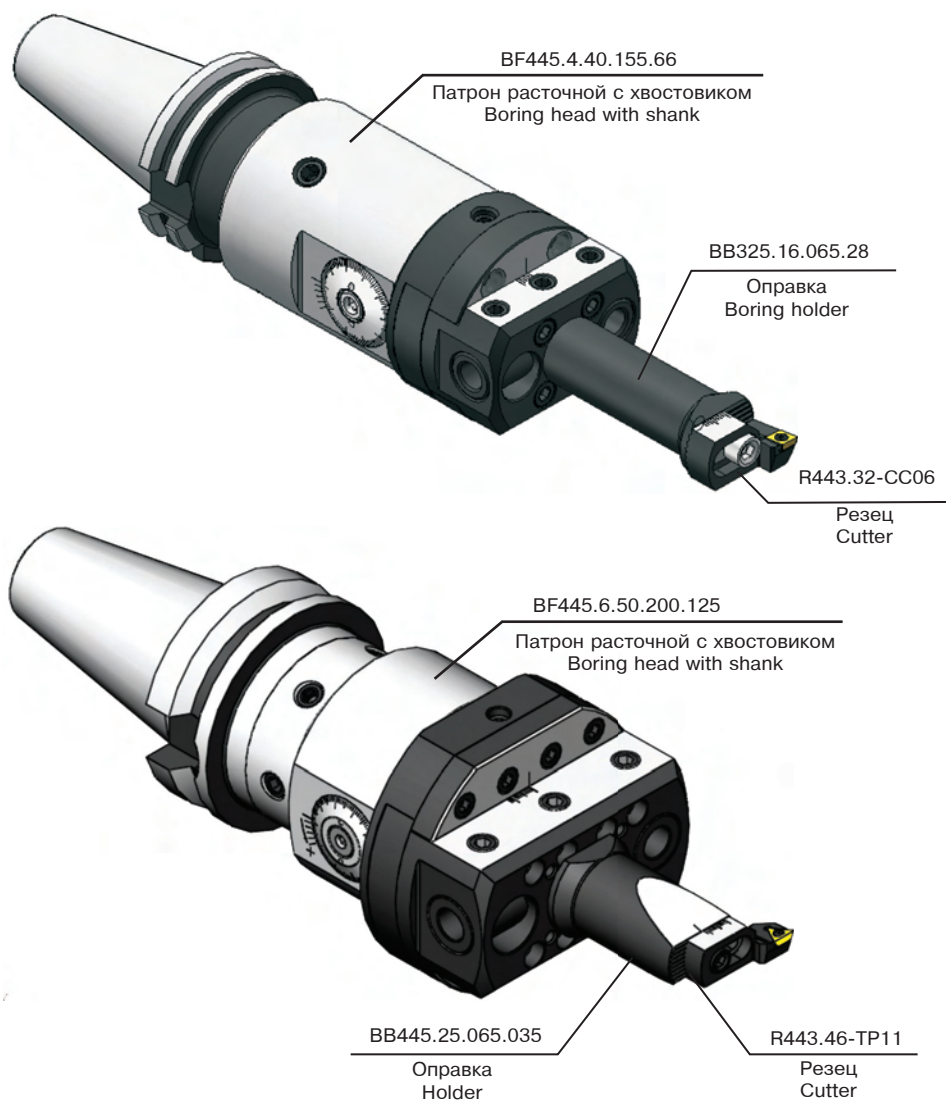
The head provides for using cutters and holders only with cylindrical shank in modification with coolant supply.



Головки для чистового растачивания BF Heads for fine boring BF

Примеры наладок для расточных головок Tooling system for boring heads

Расточные головки BF445 диаметром $\varnothing 66$ и $\varnothing 80$, $\varnothing 125$ мм для диапазона 6...150 и 6...166, 32...294 мм соответственно. Головки комплектуются резцами и оправками с цилиндрическим хвостовиком, в варианте с подводом СОЖ и без подвода СОЖ. Инструмент может быть расположен в трех отверстиях с торца головки и в радиальном отверстии.



Fine boring heads BF445 $\varnothing 66$ and $\varnothing 80$, $\varnothing 125$ for 6...150 and 6...166, 32...294 mm boring ranges accordingly. The boring heads are delivered complete with cutters and holders with cylindrical shank in modification with/without coolant supply. Tools can be situated in three bores in the head face end and in the radial bore.

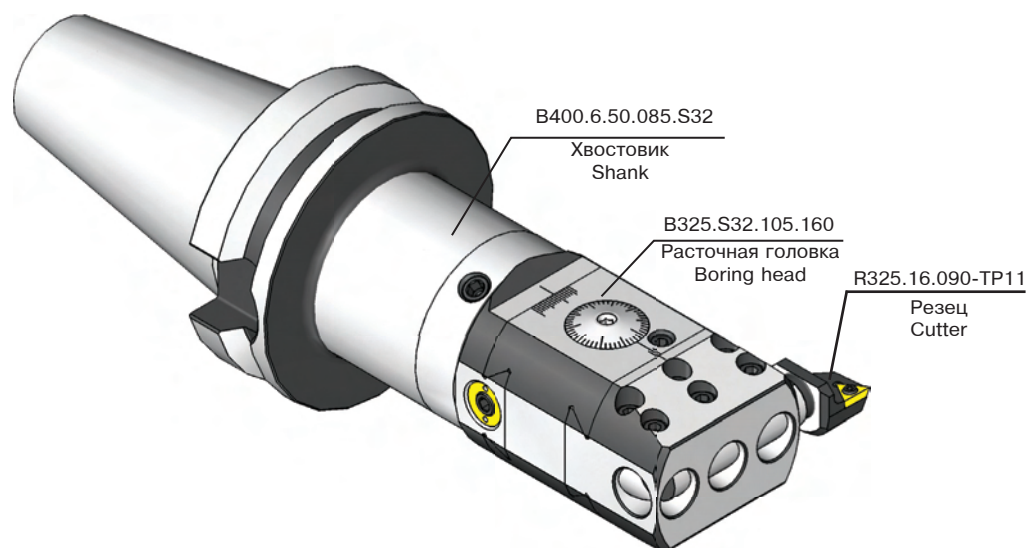


Головки для чистового растачивания BF Heads for fine boring BF

Головки и патроны для чистового растачивания Fine boring heads and chucks

Расточная головка B325 диаметром \varnothing 66 мм с диапазоном растачивания 10...160 мм. Головка комплектуется резцами и оправками с цилиндрическим хвостовиком без подвода СОЖ.

Ход предварительной настройки: +20 мм и -10 мм на диаметр. Ход точной настройки: ± 2 мм на диаметр.



5

Fine boring head B325 \varnothing 66 with 10...160 mm boring range. The boring head is completed with cutters and holders with cylindrical shank without coolant supply.

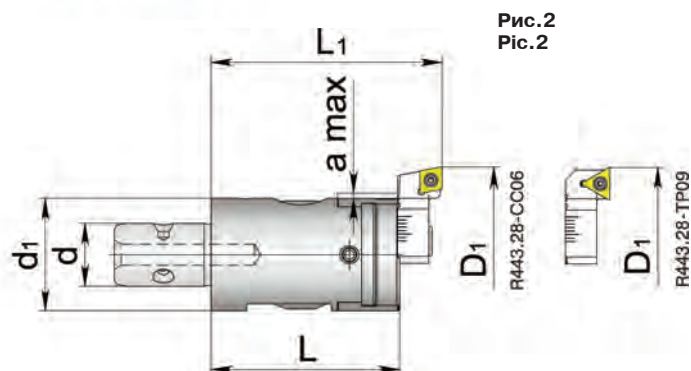
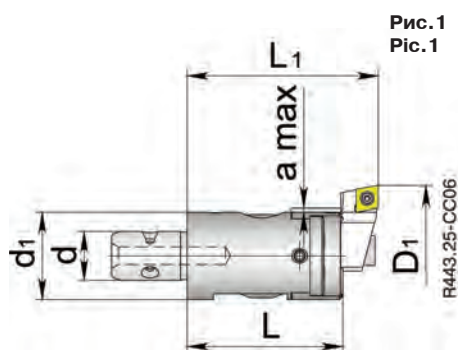
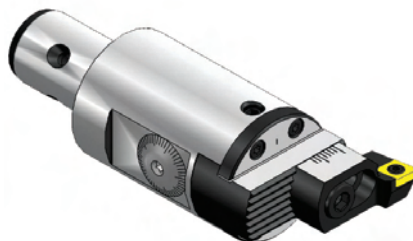
Preparatory adjustment range: +20 mm and -10 mm (for diameter). Fine adjustment range: ± 2 mm (for diameter).



Головки для чистового растачивания BF Heads for fine boring BF

Код/Code	Головки для чистового растачивания Heads for finish boring									
	Диапазон растачивания/Boring range									
	0	30	40	50	70	90	170	250	350	500
BF443.M.25.045.25		28 - 42								
BF443.M.32.055.32			36 - 53							
BF443.M.40.070.40			6 - 74							
BF443.S25.085.50			6 - 126							
BF443.S32.095.63			6 - 168							
BF443.S40.110.80			6 - 290							
BF443.S48.125.125			32 - 508							
BF444.M.40.070.40		6 - 46								
BF444.S25.085.50		6 - 76								
BF444.S32.095.60		6 - 94								
BF445.S25.090.55		6 - 118								
BF445.S32.105.66		6 - 150								
BF445.S40.120.80		6 - 166								
BF445.S48.150.125		32 - 350								
B325.S25.105.160				10 - 160						
B325.S32.105.160				10 - 160						

Код / Code	Головки для чистового растачивания Heads for fine boring							Рис./ Pic.	Kг/Kg
	Диапазон растачивания D ₁ / Boring range D ₁		d ₁	d	L	L ₁	a		
BF443.M.25.045.25	28 - 42		25	14	45	55	1	1	0,20
BF443.M.32.055.32	36 - 53		32	18	55	67	1,5	2	0,38





Головки для чистового растачивания BF443 Fine boring heads BF443

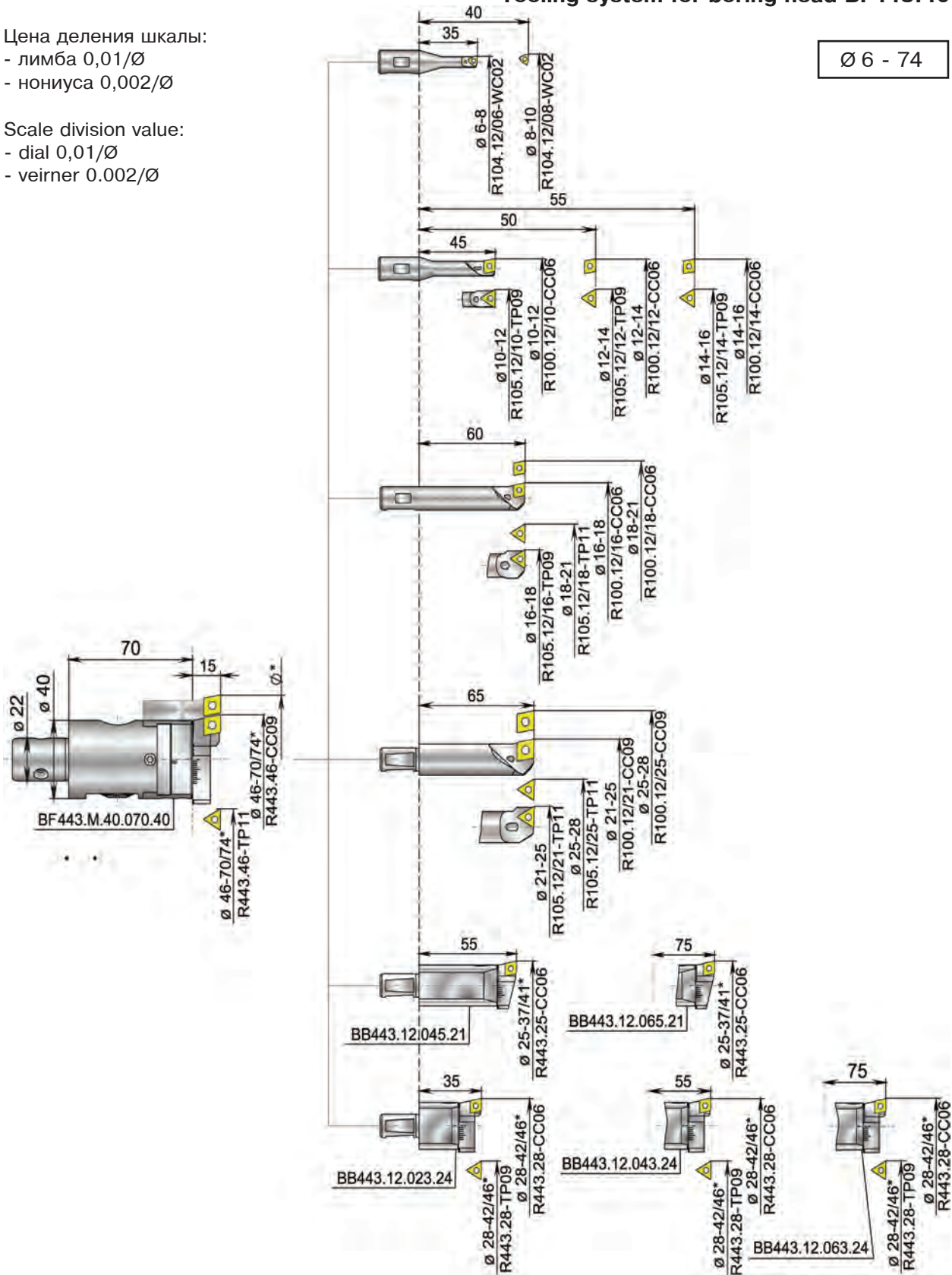
Схема возможных наладок для расточной головки BF443.40 Tooling system for boring head BF443.40

Цена деления шкалы:

- лимба 0,01/Ø
- нониуса 0,002/Ø

Scale division value:

- dial 0,01/Ø
- veirner 0.002/Ø



* Максимально возможный размер обработки.

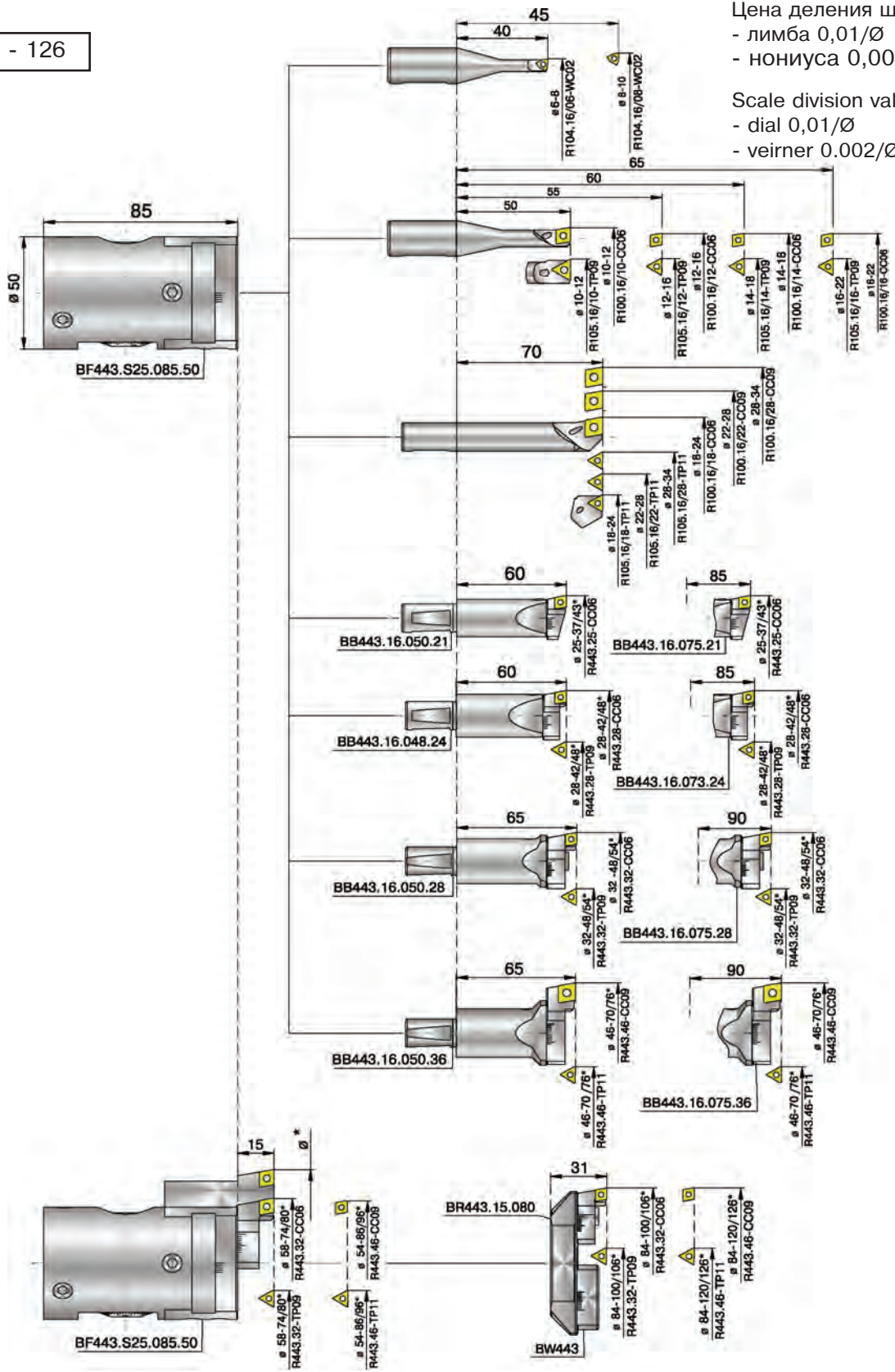
* Max finished size.



Головки для чистового растачивания BF443 Fine boring heads BF443

Схема возможных наладок для расточной головки BF443.50
Tooling system for boring head BF443.50

Ø 6 - 126



Цена деления шкалы:

- лимба 0,01/Ø
- нониуса 0,002/Ø

Scale division value:

- dial 0,01/Ø
- veirner 0.002/Ø

* Максимально возможный размер обработки.

* Max finished size.



Головки для чистового растачивания BF443 Fine boring heads BF443

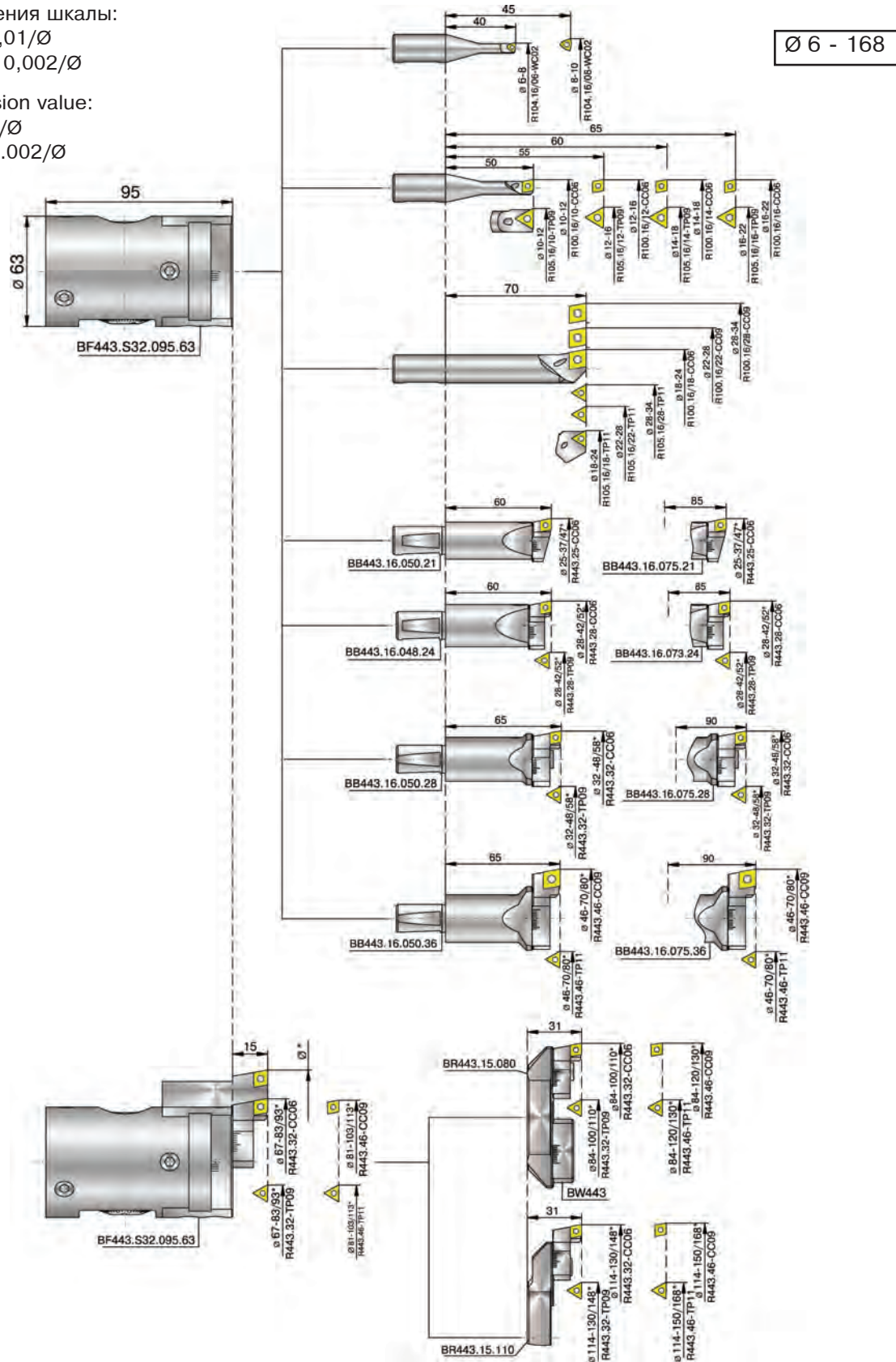
Схема возможных наладок для расточной головки BF443.63 Tooling system for boring head BF443.63

Цена деления шкалы:

- лимба 0,01/Ø
- нониуса 0,002/Ø

Scale division value:

- dial 0,01/Ø
- veirner 0.002/Ø



* Максимально возможные размер обработки.

* Max finished size.

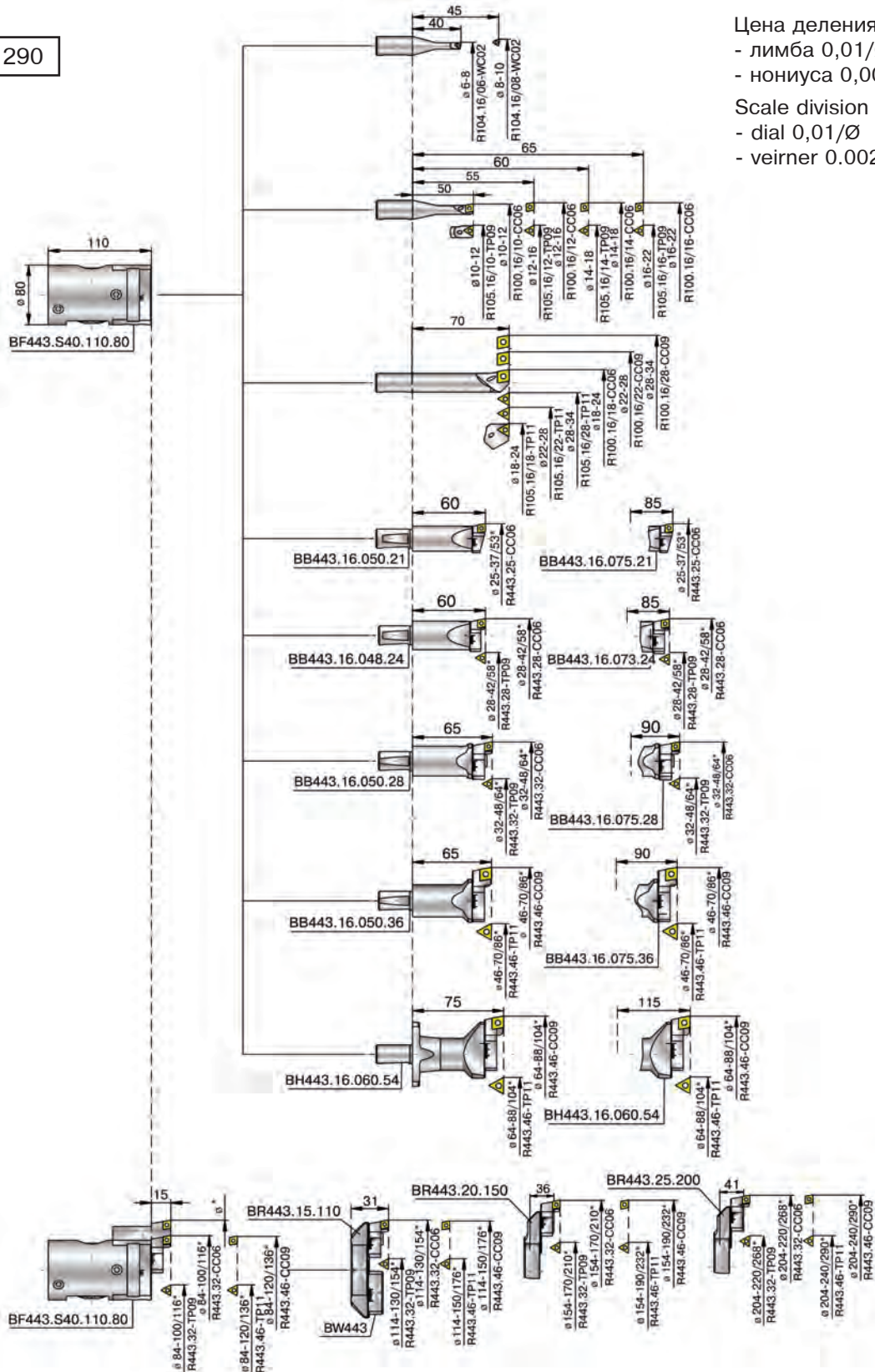
5



Головки для чистового растачивания BF443 Fine boring heads BF443

Схема возможных наладок для расточной головки BF443.80
Tooling system for boring head BF443.80

Ø 6 - 290



Цена деления шкалы:

- лимба 0,01/Ø

- нониуса 0,002/Ø

Scale division value:

- dial 0,01/Ø

- veirner 0.002/Ø

* Максимально возможный размер обработки.

* Max finished size.



Головки для чистового растачивания BF443 Fine boring heads BF443

Схема возможных наладок для расточной головки BF443.125 Tooling system for boring head BF443.125

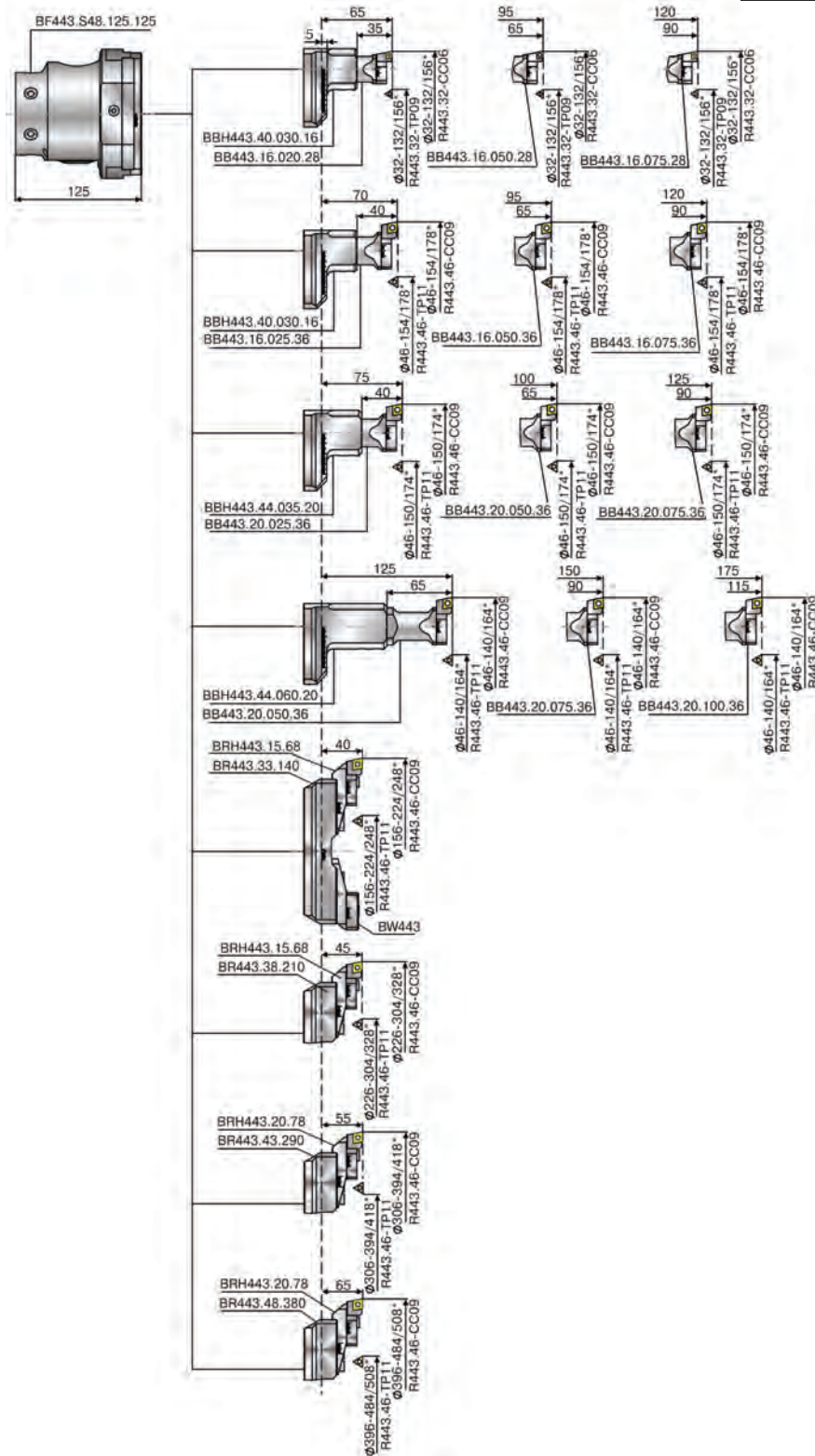
Цена деления шкалы:

- лимба 0,01/∅
- нониуса 0,002/∅

Scale division value:

- dial 0,01/∅
- veirner 0.002/∅

∅ 32 - 508



* Максимально возможный размер обработки.

* Max finished size.



Головки для чистового растачивания BF443 Fine boring heads BF443

BF443

Диапазон растачивания $\varnothing 6 - 290$
Boring range $\varnothing 6 - 290$

Код / Code	Диапазон растачивания/ Boring range	D	d	L	a	Рис./ Pic.	Кг/Кг
BF443.M.40.070.40	6 - 74	40	22	70	2	2	0,7
BF443.S25.085.50	6 - 126	50	25	85	3	1	1,1
BF443.S32.095.63	6 - 168	63	32	95	5	1	2,1
BF443.S40.110.80	6 - 290	80	40	100	8	1	3,8



Рис.1
Pic.1

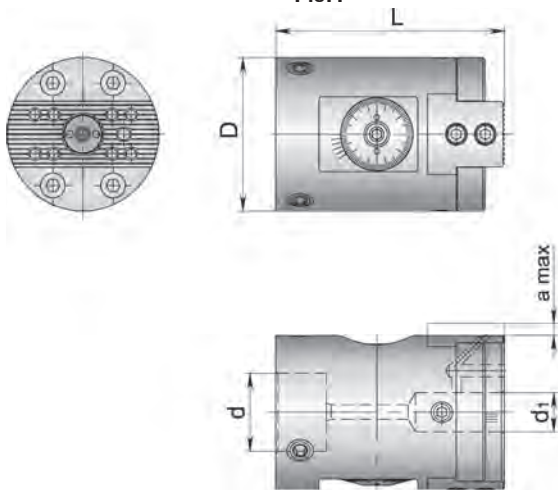
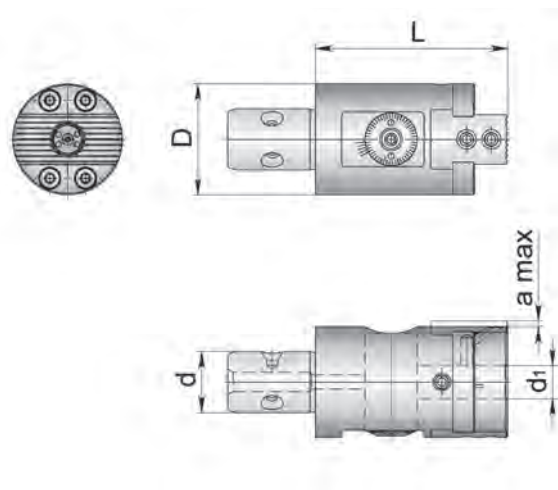


Рис.2
Pic.2



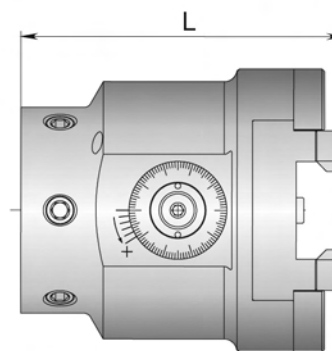
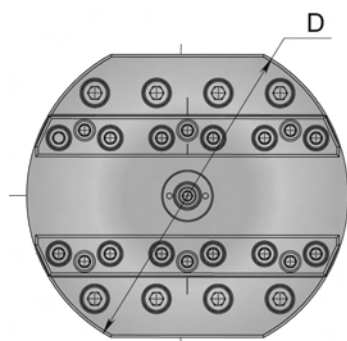
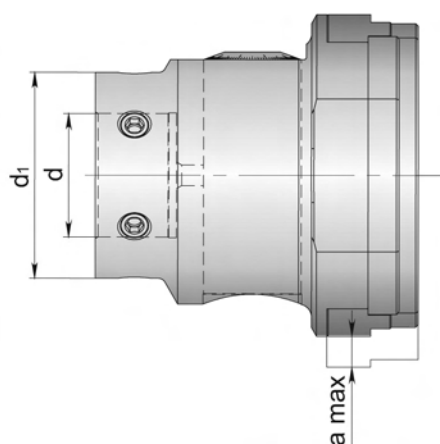


Головки для чистового растачивания BF443 Fine boring heads BF443

BF443

Диапазон растачивания \varnothing 32 - 508
Boring range \varnothing 32 - 508

Код / Code	Диапазон растачивания/ Boring range	d	d ₁	D	L	a	Kr/Kg
BF443.S48.125.125	32 - 508	48	80	125	125.5	12	6,74

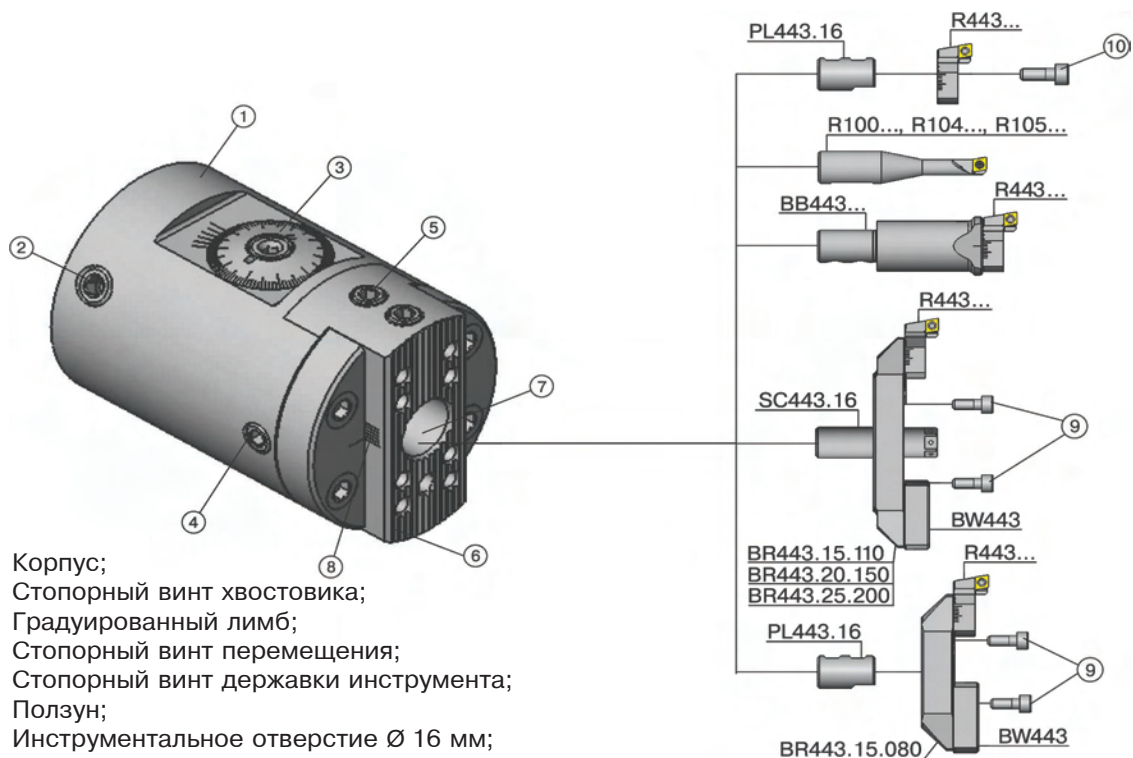


5



Головки для чистового растачивания BF443 Fine boring heads BF443

Инструкция по эксплуатации BF443... Operating Instruction BF443...



- | | |
|---|-------------------------------|
| 1. Корпус; | 1. Body; |
| 2. Стопорный винт хвостовика; | 2. Shank locking screw; |
| 3. Градуированный лимб; | 3. Graduated dial; |
| 4. Стопорный винт перемещения; | 4. Slide locking screw; |
| 5. Стопорный винт державки инструмента; | 5. Tool holder locking screw; |
| 6. Ползун; | 6. Slide holder; |
| 7. Инструментальное отверстие Ø 16 мм; | 7. Tool bores Ø 16 mm; |
| 8. Диапазон перемещения; | 8. Movement range; |
| 9. Винт М5; | 9. Screw M5; |
| 10. Винт М6. | 10. Screw M6. |

В комплект поставки расточных головок входят:

- винты М5 (9) - кол-во 4 шт. - для крепления поперечин BR443... оправки ВН443...;
- винт М6 для крепления резцов R443...(10);
- заглушка PL443.16;
- шестигранный ключ S4 по ГОСТ 11737-93 (DIN 911).

Головка комплектуется резцами, оправками и поперечинами по согласованию с заказчиком.

Головка может поставляться как отдельно, так и в сборе с хвостовиками В400...

Варианты возможных наладок смотри на стр. 46-48.

Сборка с хвостовиком:

- Перед сборкой расточной головки BF443 с хвостовиком убедитесь, что винты (2) не выступают за цилиндрическое отверстие в корпусе головки;
- Установите расточную головку BF443 на хвостовик;
- Затяните поочередно винты (2).



Головки для чистового растачивания BF443 Fine boring heads BF443

Инструкция по эксплуатации BF443... Operating Instruction BF443...

Позиционирование

Ползун расточной головки (6) позволяет осуществлять перемещение:

- BF443.50 - 6 мм/Ø. Цена деления шкалы: лимба 0,01/Ø, нониуса 0,002/Ø;
- BF443.63 - 10 мм/Ø. Цена деления шкалы: лимба 0,01/Ø, нониуса 0,002/Ø;
- BF443.80 - 16 мм/Ø. Цена деления шкалы: лимба 0,01/Ø, нониуса 0,002/Ø.

Поворотом лимба (3) против часовой стрелки:

- при смене направления вращения лимба необходимо учитывать возможный небольшой люфт;
- после позиционирования зажмите ползун (6) винтом (4);
- отпуская винт (4) перед регулировкой.

При работе расточной головки BF443... с расточными резцами R443..., а также с поперечиной BR443.15.080 необходимо предварительно в ползун (6) устанавливать заглушку PL443.16.

При работе расточной головки BF443... с поперечиной BR443.15.110, BR443.20.150 и BR443.25.200 использовать систему подачи СОЖ SC443.16.

При работе с осевыми резцами R100..., R104..., R105... и оправками BB443... необходимо убрать винты (9, 10) и заглушку PL443.16.

5

The fine boring heads are supplied with:

- screws M5 (9) – 4 elements – for fixing crossbeams BR443..., holder BH443;
- screw M6 for fixing cutters R443... (10);
- plug PL443.16;
- hex-nut wrench S4 according standard GOST 11737-93 (DIN 911).

The boring head is completed with cutters, holders and crossbeams as agreed with the customer.

The boring head is delivered by a separate order or with shanks B400...

For versions of tooling system for boring heads see Page 46-48.

Assembly with shank:

- Before assembly of boring system make sure that lock screws (2) do not project from the cylindrical hole in body head;
- Insert the boring head BF443 to the shank;
- Tighten the lock screws (2) alternately.

Positioning:

Slide holder of boring head (6) permits realizing the following movement:

- BF443.50 – 6 mm/Ø. Scale-division value: dial 0,01/Ø, vernier 0,002/Ø;
- BF443.63 – 10 mm/Ø. Scale-division value: dial 0,01/Ø, vernier 0,002/Ø;
- BF443.80 – 16 mm/Ø. Scale-division value: dial 0,01/Ø, vernier 0,002/Ø.

By turning the dial (3) counterclockwise:

- During reversing the direction of rotation, small possible clearance should be taken into consideration;
- After positioning, clamp the slide holder (6) using slide locking screw (4);
- Loosen the slide locking screw (4) before any slide adjustment.

In using the fine boring head BF443... with cutters R443..., and also with crossbeam BR443.15.080 it is necessary to insert preliminarily the plug PL443.16 into the slide holder (6).

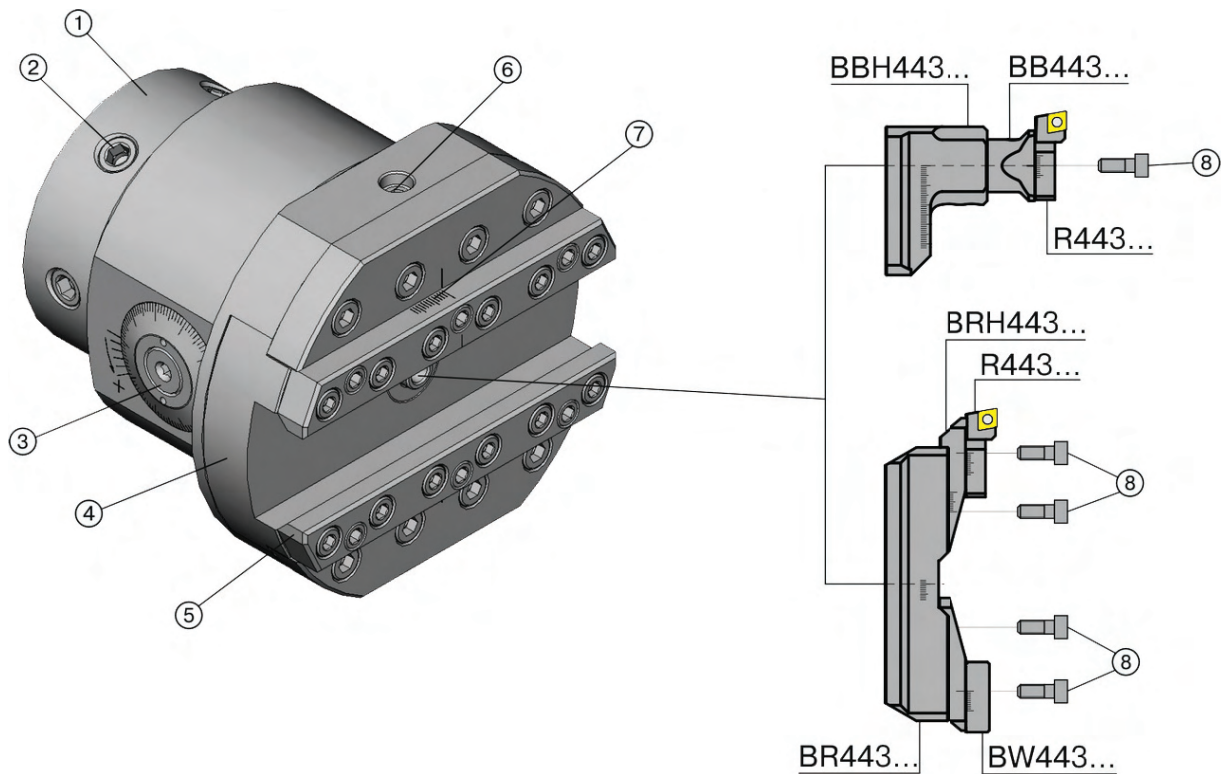
In using the fine boring head BF443... with crossbeam BR443.15.110, BR443.20.150 or BR443.25.200 use coolant supply system SC443.16.

When working with boring cutters R100..., R104..., R105... and holders BB443... it is necessary to remove the screws (9, 10) and the plug PL443.16.



Головки для чистового растачивания BF443 Fine boring heads BF443

Инструкция по эксплуатации BF443.125
Operating Instruction BF443.125



1. Корпус;
2. Стопорный винт хвостовика;
3. Градуированный лимб;
4. Ползун;
5. Планка ползуна;
6. Стопорный винт перемещения;
7. Диапазон перемещения;
8. Винт М6.

1. Body;
2. Shank locking screw;
3. Graduated dial;
4. Slide holder;
5. Lath of slide holder;
6. Slide locking screw;
7. Movement range;
8. Screw M6.



Головки для чистового растачивания BF443 Fine boring heads BF443

Инструкция по эксплуатации BF443.125 Operating Instruction BF443.125

В комплект поставки расточных головок входят:

- шестигранный ключ S4 по ГОСТ 11737-93 (DIN 911).

Головка комплектуется резцами, оправками, поперечинами и держателями по согласованию с заказчиком.

Головка может поставляться как отдельно, так и в сборе с хвостовиками B400...

Варианты возможных наладок смотри на стр. 49.

Сборка с хвостовиком:

- Перед сборкой расточной головки BF443 с хвостовиком убедитесь, что винты (2) не выступают за цилиндрическое отверстие в корпусе головки;
- Установите расточную головку BF443 на хвостовик;
- Затяните поочередно винты (2).

Позиционирование

Для настройки на нужный диапазон предварительно выбрать держатель с оправкой и резцом или поперечину с резцом и закрепить в пазу ползуна.

- Ход точной настройки от -0,5 мм/Ø до +24 мм/Ø.

Цена деления шкалы: лимба 0,01/Ø, нониуса 0,002/Ø.

- После позиционирования зажмите ползун (4) винтом (6). Отпускайте винт (6) перед регулировкой.

The fine boring heads are supplied with:

- hex-nut wrench S4 according standard GOST 11737-93 (DIN 911).

The boring head is delivered complete with cutters, holders, crossbeams and adapters as agreed with the customer.

The boring head is delivered by a separate order or with shanks B400...

For versions of the tooling system for boring heads see Page 49.

Assembly with shank

- Before assembly of boring system BF443 make sure that the lock screws (2) do not project from the cylindrical hole in the head body;
- Insert the boring head BF443 to the shank;
- Tighten the lock screws (2) alternately.

Positioning

For adjustment for the required range, select preliminarily the adapter with a holder and a cutter or a crossbeam with a cutter and insert in the slot of the slide holder.

- Fine adjustment range: -0,5 mm/Ø - +24 mm/Ø.

Scale division value: dial 0,01/Ø, vernier 0,002/Ø.

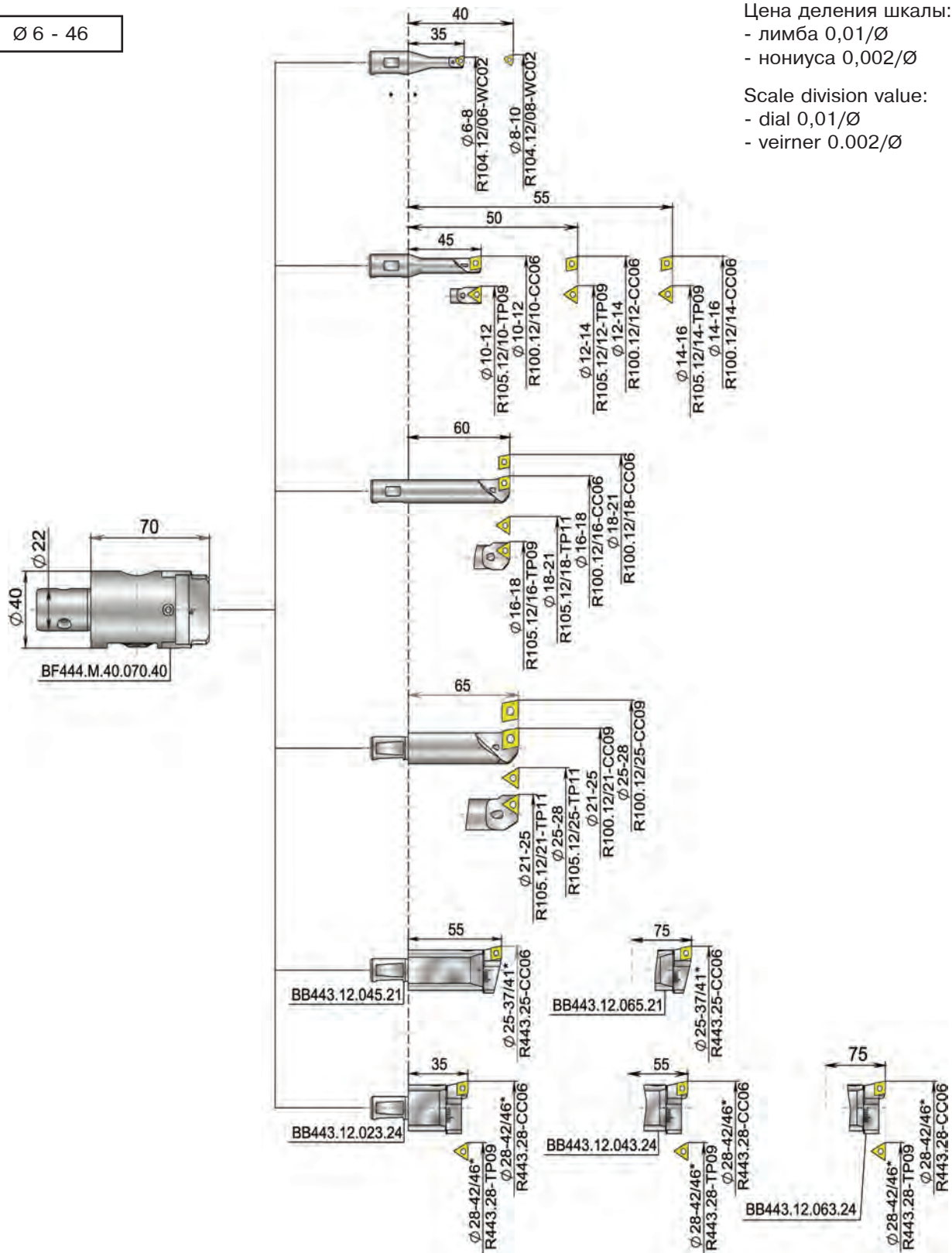
- After positioning, clamp the slide holder (4) using the slide locking screw (6). Loosen the slide locking screw (6) before any slide adjustment.



Головки для чистового растачивания BF444 Fine boring heads BF444

Схема возможных наладок для расточной головки BF444.40 Tooling system for boring head BF444.40

Ø 6 - 46



Цена деления шкалы:

- лимба 0,01/Ø
- нониуса 0,002/Ø

Scale division value:

- dial 0,01/Ø
- veirner 0.002/Ø

* Максимально возможный размер обработки.

* Max finished size.



Головки для чистового растачивания BF444 Fine boring heads BF444

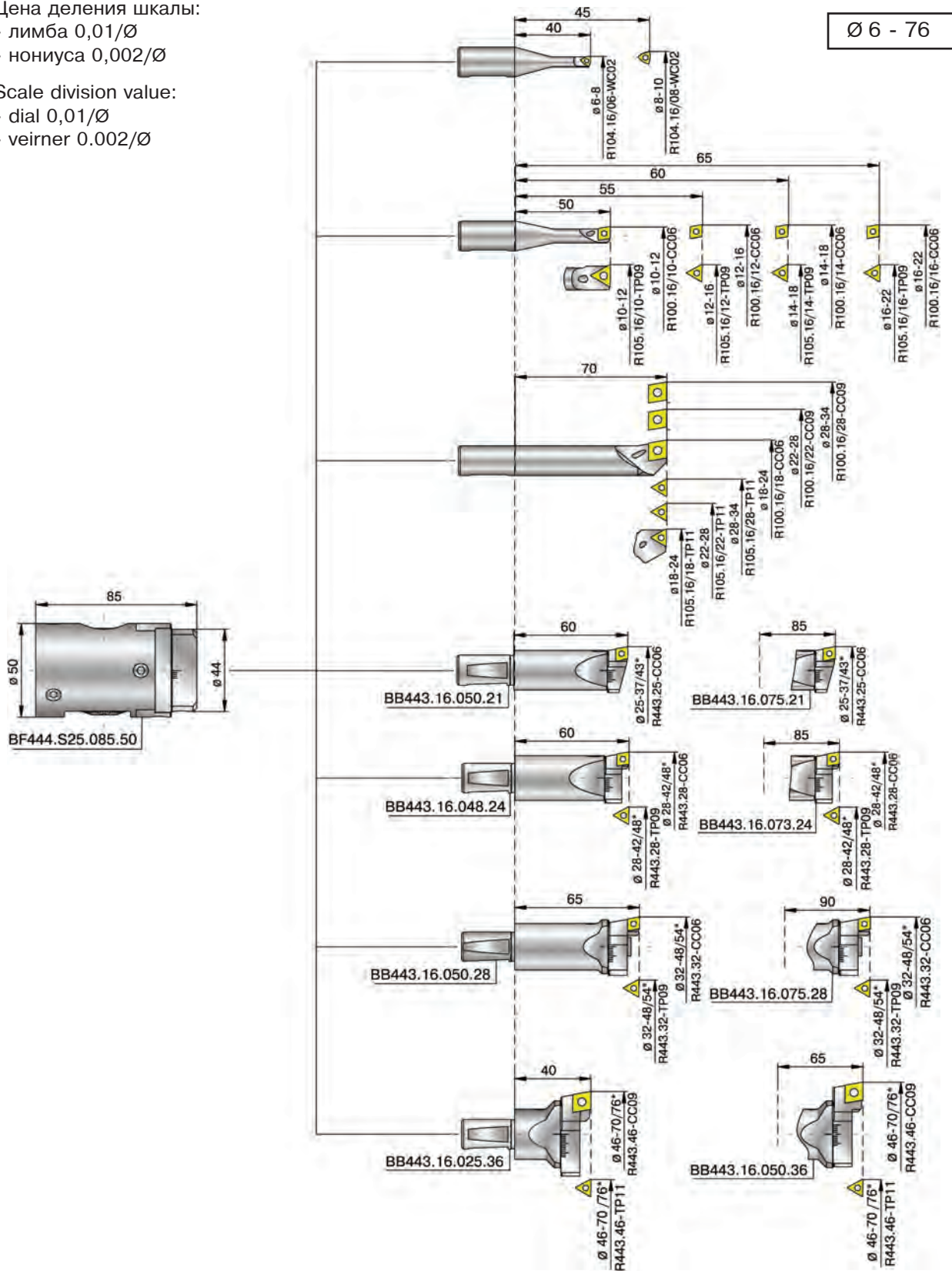
Схема возможных наладок для расточной головки BF444.50 Tooling system for boring head BF444.50

Цена деления шкалы:

- лимба 0,01/Ø
- нониуса 0,002/Ø

Scale division value:

- dial 0,01/Ø
- veirner 0.002/Ø



* Максимально возможный размер обработки.

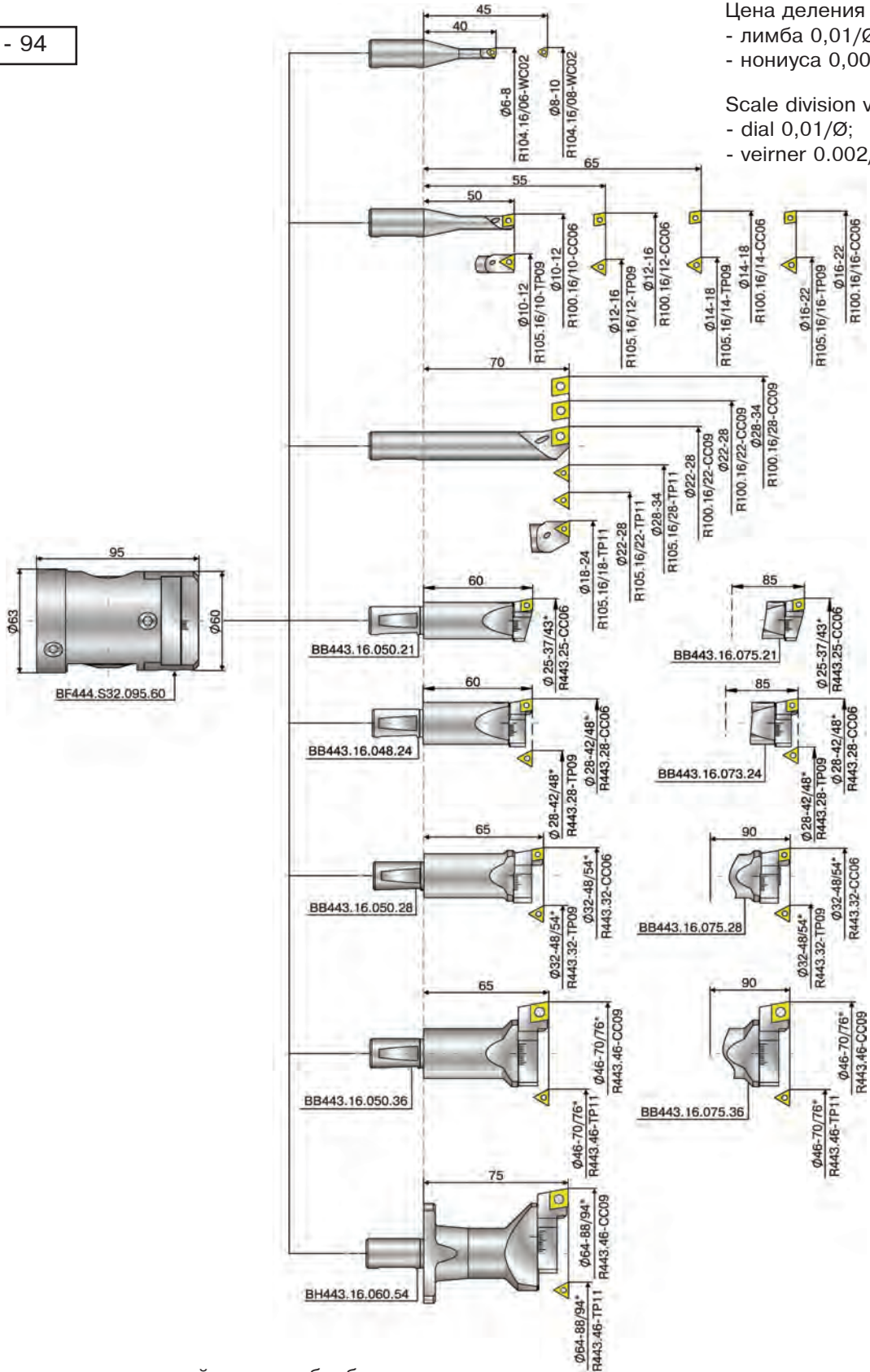
* Max finished size.



Головки для чистового растачивания BF444 Fine boring heads BF444

Схема возможных наладок для расточной головки BF444.60
Tooling system for boring head BF444.60

Ø 6 - 94



Цена деления шкалы:

- лимба 0,01/Ø;
- нониуса 0,002/Ø.

Scale division value:

- dial 0,01/Ø;
- veirner 0.002/Ø.

* Максимально возможный размер обработки.

* Max finished size.



Головки для чистового растачивания BF444 Fine boring heads BF444

BF444

Диапазон растачивания \varnothing 6 - 94
Boring range \varnothing 6 - 94

Код / Code	Диапазон растачивания/ Boring range	D	d	d ₁	D ₁	L	a	Рис./ Pic.	Кг/Kg
BF444.M.40.070.40	6 - 46	40	22	12	-	70	2	2	0,7
BF444.S25.085.50	6 - 76	50	25	16	-	85	3	1	1,1
BF444.S32.095.60	6 - 94	63	32	16	60	95	3	1	1,8



Рис.1
Pic.1

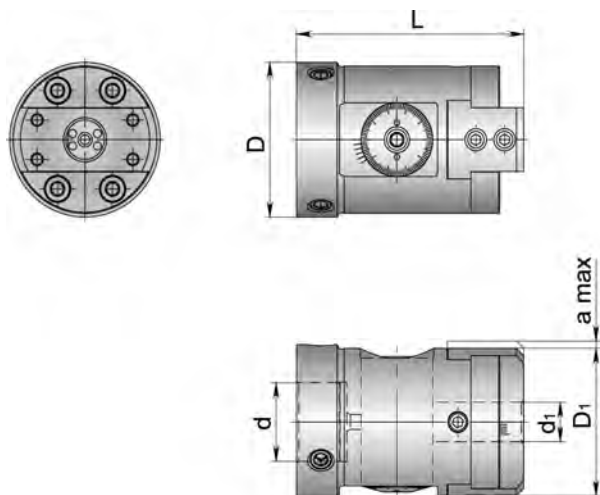
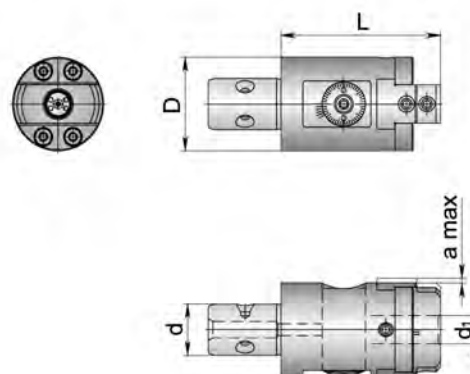


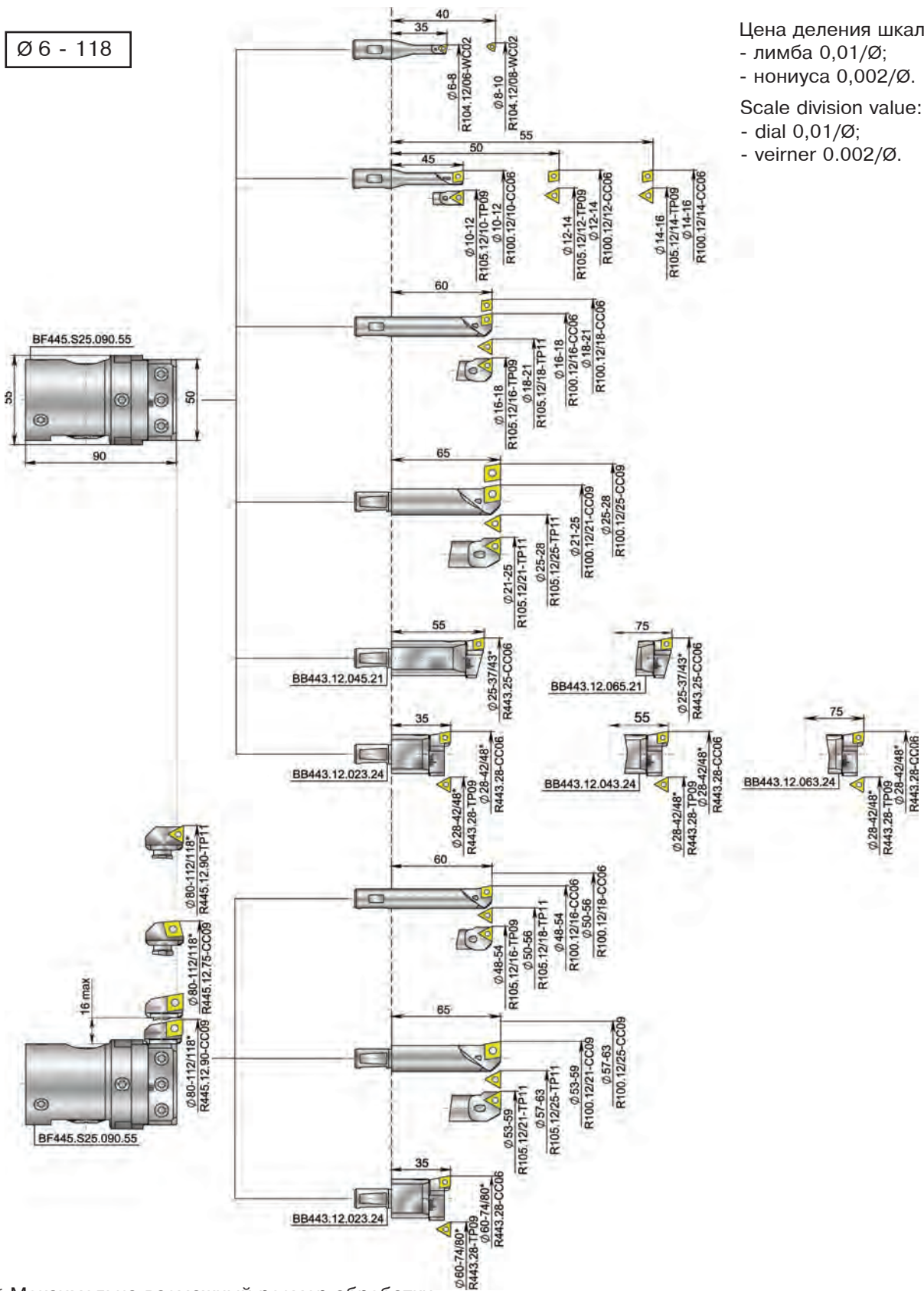
Рис.2
Pic.2





Головки для чистового растачивания BF445 Fine boring heads BF445

Схема возможных наладок для расточной головки BF445.55 Tooling system for boring head BF445.55



- * Максимально возможный размер обработки.
- * Max finished size.

Цена деления шкалы:

- лимба 0,01/Ø;
- нониуса 0,002/Ø.

Scale division value:

- dial 0,01/Ø;
- veirner 0.002/Ø.



Головки для чистового растачивания BF445 Fine boring heads BF445

Схема возможных наладок для расточной головки BF445.66 Tooling system for boring head BF445.66

Цена деления шкалы:

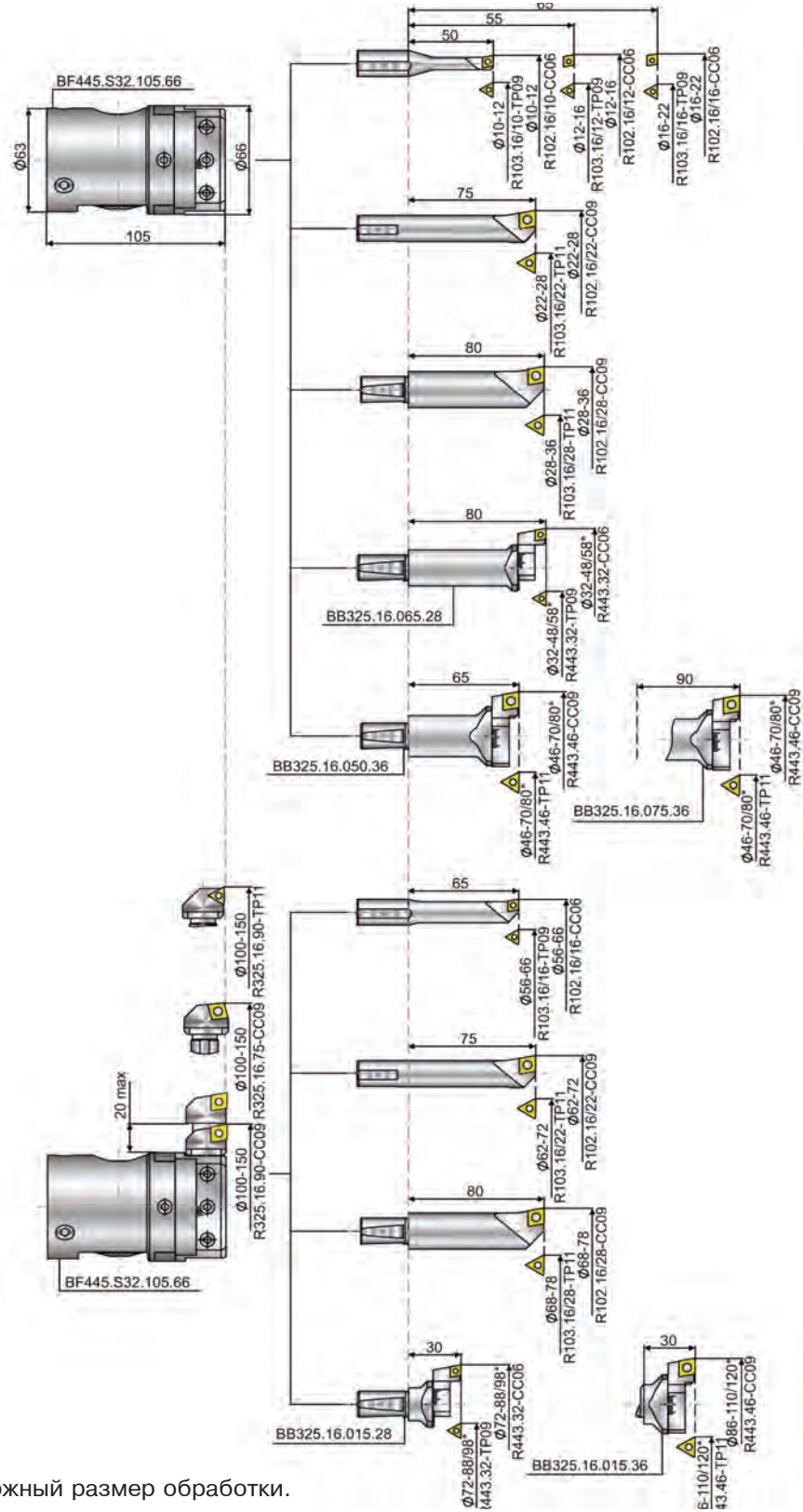
- лимба 0,01/Ø;
- нониуса 0,002/Ø.

Scale division value:

- dial 0,01/Ø;
- veirner 0.002/Ø.

Инструмент без подвода СОЖ
Without coolant supply

Ø 10 - 150



* Максимально возможный размер обработки.

* Max finished size.



Головки для чистового растачивания BF445 Fine boring heads BF445

Схема возможных наладок для расточной головки BF445.66 Tooling system for boring head BF445.66

Ø 6 - 120

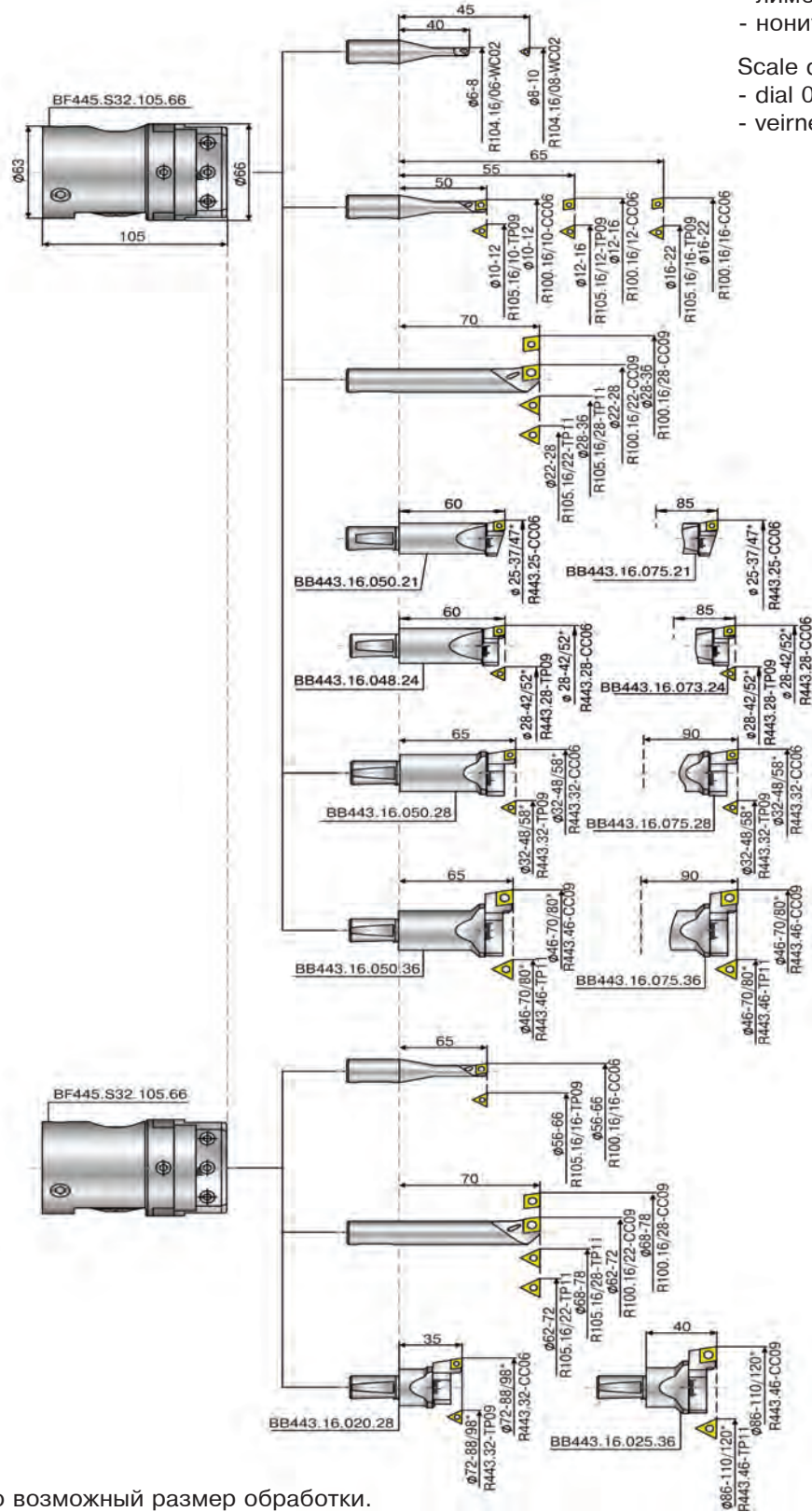
Инструмент с подводом СОЖ
With coolant supply

Цена деления шкалы:

- лимба 0,01/Ø;
- нониуса 0,002/Ø.

Scale division value:

- dial 0,01/Ø;
- veirner 0.002/Ø.



* Максимально возможный размер обработки.
* Max finished size.



Головки для чистового растачивания BF445 Fine boring heads BF445

Схема возможных наладок для расточной головки BF445.80 Tooling system for boring head BF445.80

Цена деления шкалы:

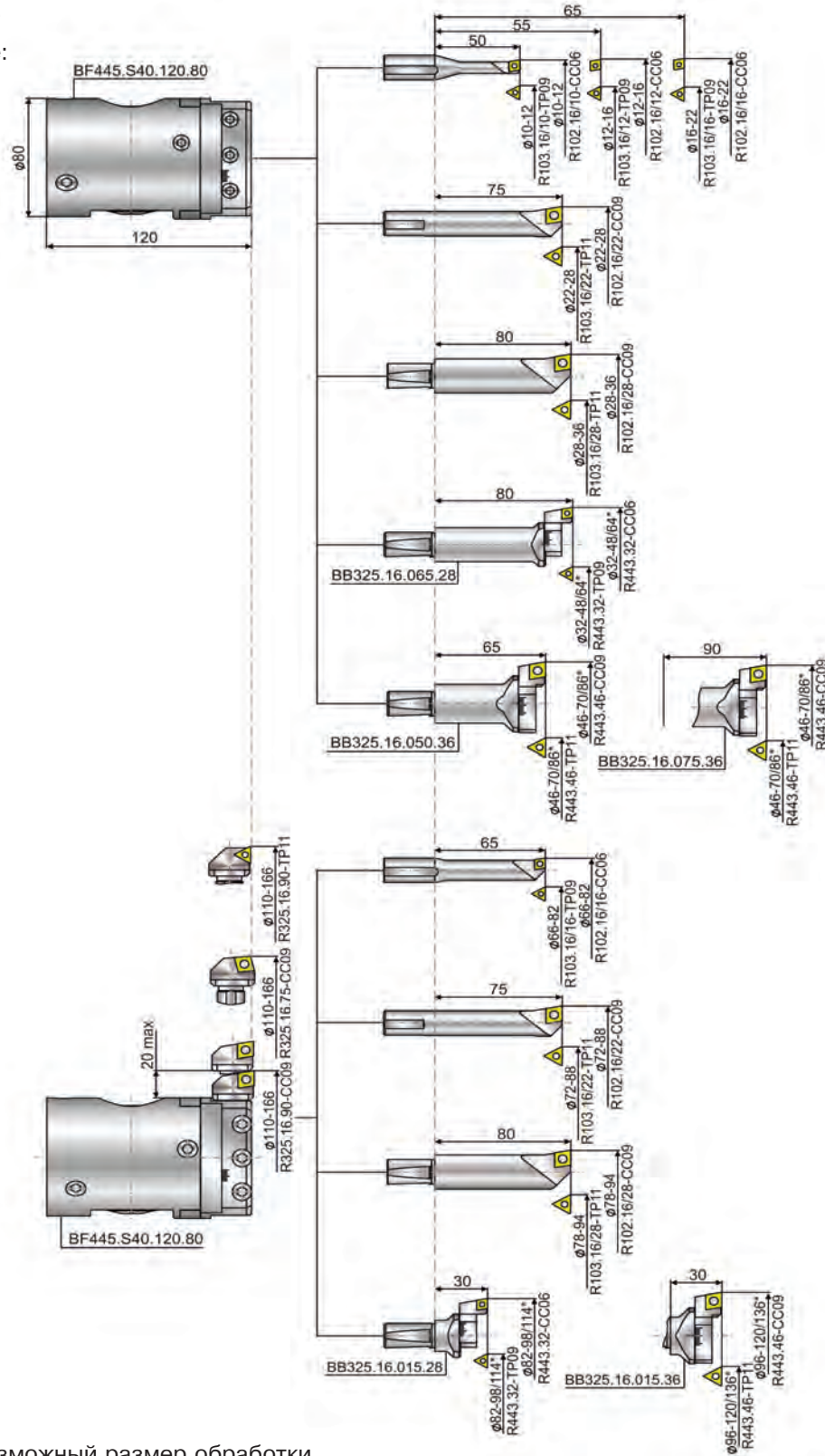
- лимба 0,01/Ø;
- нониуса 0,002/Ø.

Scale division value:

- dial 0,01/Ø;
- veirner 0.002/Ø.

Инструмент без подвода СОЖ
Without coolant supply

Ø 10 - 166



* Максимально возможный размер обработки.

* Max finished size.



Головки для чистового растачивания BF445 Fine boring heads BF445

Схема возможных наладок для расточной головки BF445.80 Tooling system for boring head BF445.80

Ø 6 - 136

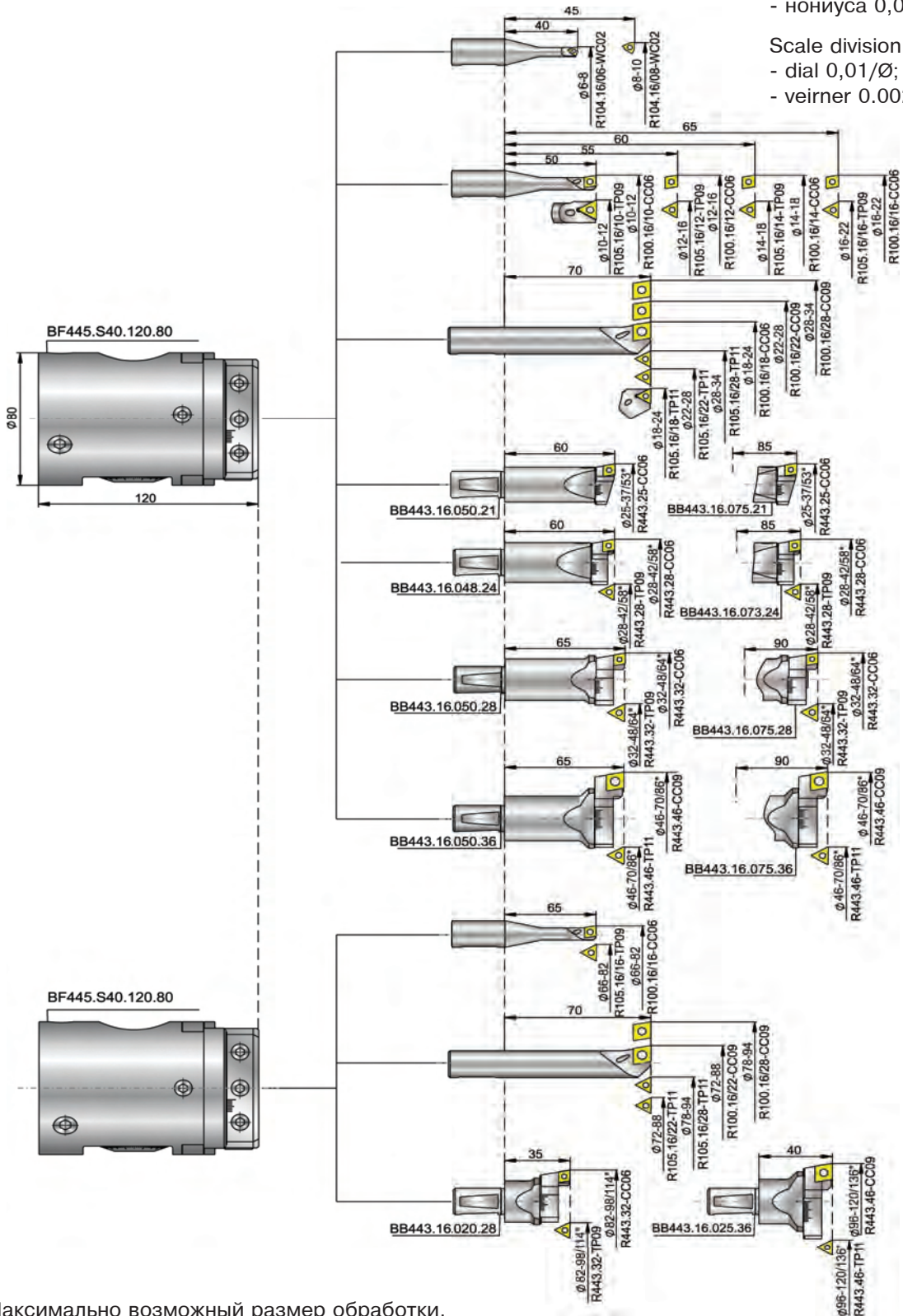
Инструмент с подводом СОЖ
With coolant supply

Цена деления шкалы:

- лимба 0,01/Ø;
- нониуса 0,002/Ø.

Scale division value:

- dial 0,01/Ø;
- veirner 0.002/Ø.



* Максимально возможный размер обработки.

* Max finished size.



Головки для чистового растачивания BF445 Fine boring heads BF445

Схема возможных наладок для расточной головки BF445.125 Tooling system for boring head BF445.125

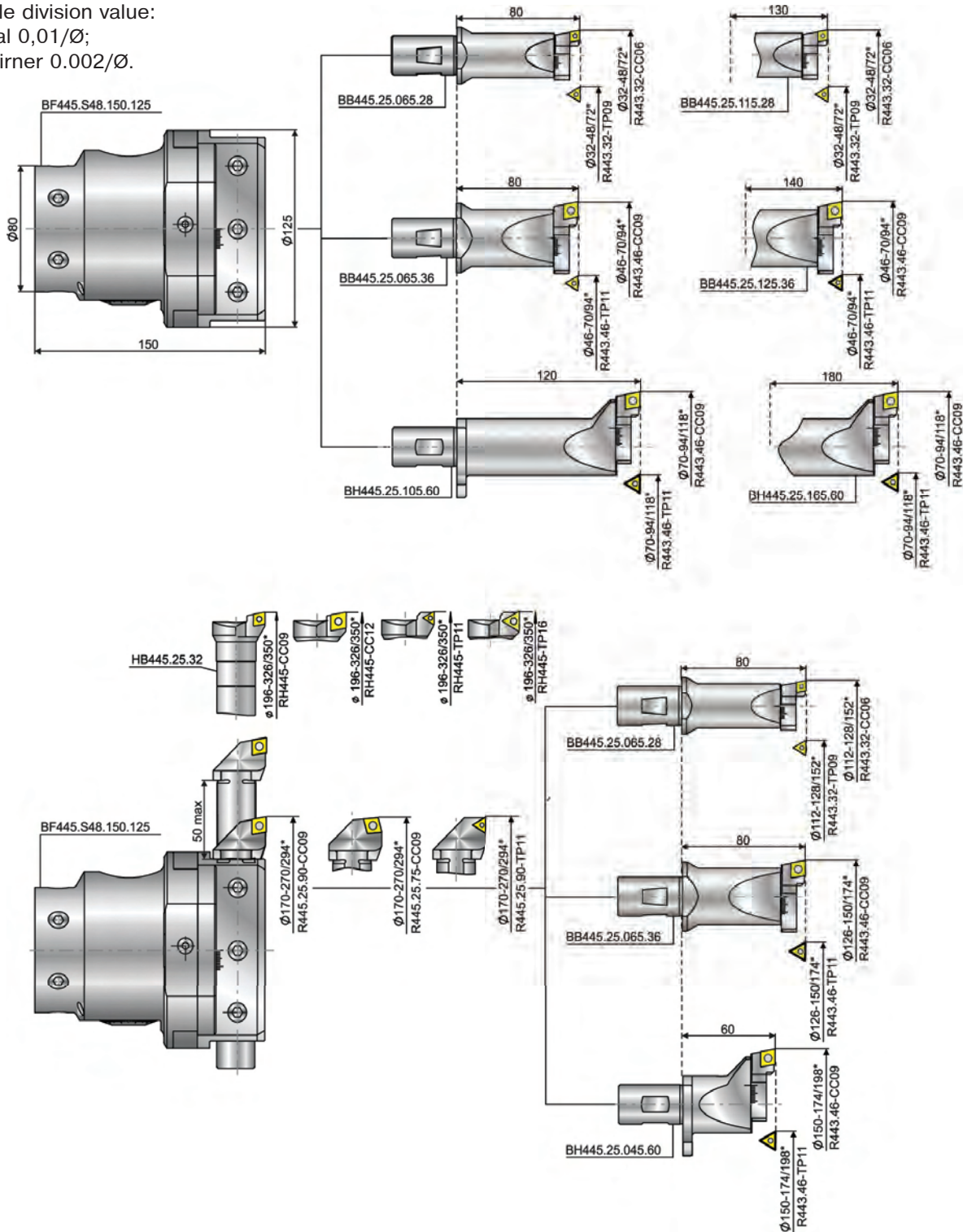
Цена деления шкалы:

- лимба 0,01/Ø;
- нониуса 0,002/Ø.

Scale division value:

- dial 0,01/Ø;
- veirner 0.002/Ø.

Ø 32 - 350



* Максимально возможный размер обработки.

* Max finished size.



Головки для чистового растачивания BF445 Fine boring heads BF445

BF445

Диапазон растачивания $\varnothing 6 - 166$
Boring range $\varnothing 6 - 166$

Код / Code	Диапазон растачивания/ Boring range	D	d	D ₁	L	a	Рис./ Pic.	Кг/Кг
BF445.S25.090.55	6 - 118	50	25	55	90	3	1	1,16
BF445.S32.105.66	6 - 150	63	32	66	105	5	1	2,20
BF445.S40.120.80	6 - 166	80	40	-	120	8	2	3,85



Рис.1
Pic.1

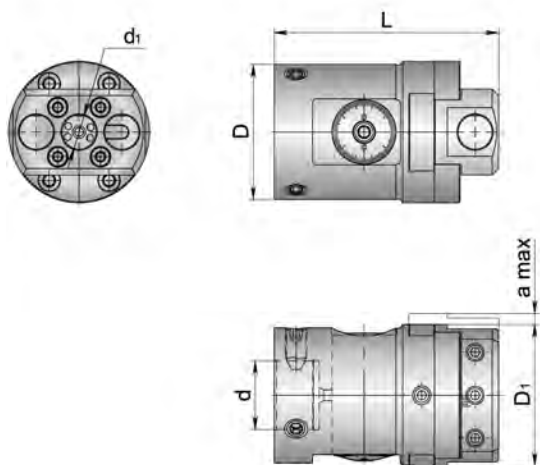
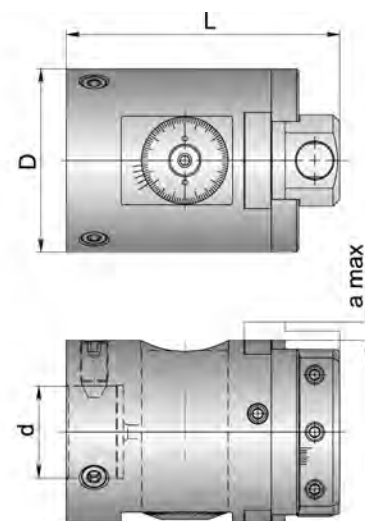


Рис.2
Pic.2



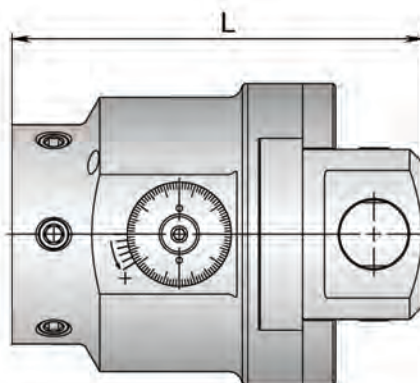
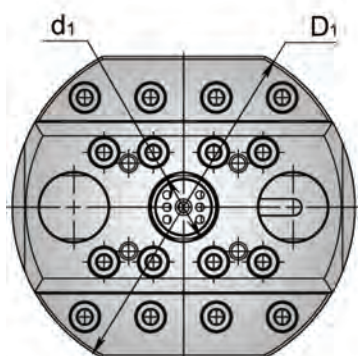
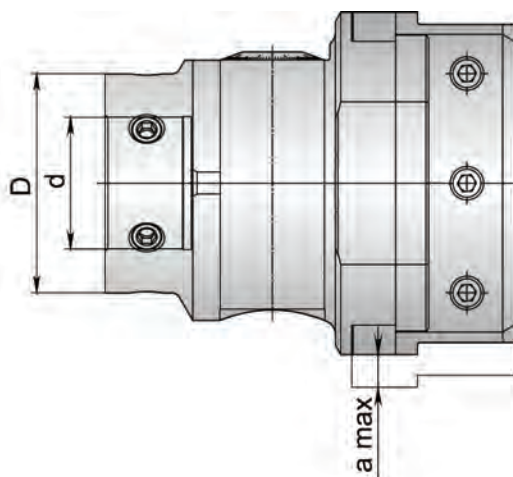


Головки для чистового растачивания BF445 Fine boring heads BF445

BF445

Диапазон растачивания \varnothing 32 - 350
Boring range \varnothing 32 - 350

Код/Code	Диапазон растачивания/ Boring range	D	d	D ₁	d ₁	L	a	Kr/Kg
BF445.S48.150.125	32 - 350	48	80	125	25	150	12	8,20

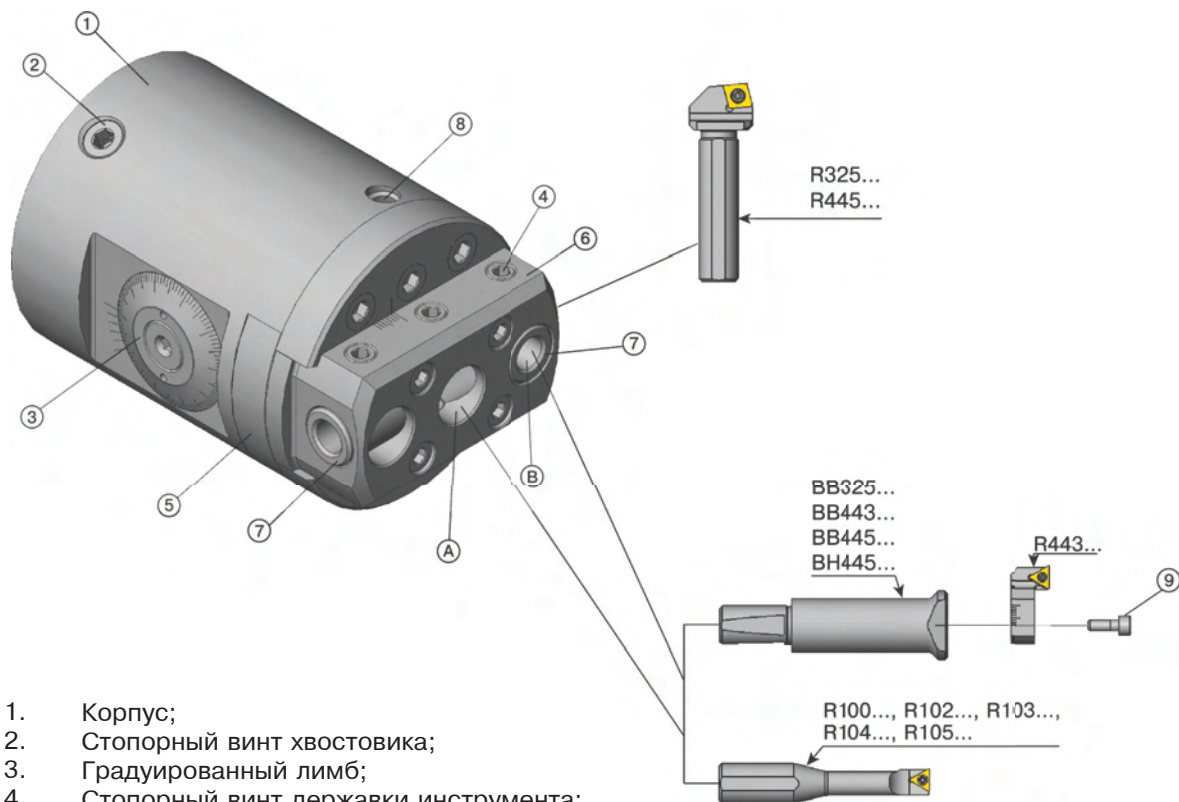


5



Головки для чистового растачивания BF445 Fine boring heads BF445

Инструкция по эксплуатации BF445... Operating Instruction BF445...



1. Корпус;
2. Стопорный винт хвостовика;
3. Градуированный лимб;
4. Стопорный винт державки инструмента;
5. Ползун;
6. Держатель;
7. Втулка;
8. Стопорный винт перемещения;
9. Винт M6 (Винт M5);
- A, B Инструментальные отверстия \varnothing 16 мм.

1. Body;
2. Shank locking screw;
3. Graduated dial;
4. Tool holder locking screw;
5. Slide holder;
6. Holder;
7. Bush;
8. Slide locking screw;
9. Screw M6 (Screw M5);
- A, B Tool bores \varnothing 16 mm

В комплект расточных головок входят:

- шестигранный ключ S4 по ГОСТ 11737-93 (DIN 911);
 - втулка (7) - кол-во 2 шт. - со встроенным стопорным винтом (4).
- Головка комплектуется резцами и оправками по согласованию с заказчиком.
Головка может поставляться как отдельно, так и в сборе с хвостовиками B400...
Варианты возможных наладок смотри на стр. 60-65.

Сборка с хвостовиком

- Перед сборкой расточной головки BF445 с хвостовиком убедитесь, что винты (2) не выступают за цилиндрическое отверстие в корпусе головки;
- Установите расточную головку BF445 на хвостовик;
- Затяните поочередно винты (2).

Позиционирование:

- BF445.55 - Ход точной настройки от -0,5 мм/ \varnothing до +6 мм/ \varnothing .
- Цена деления шкалы: лимба 0,01/ \varnothing , нониуса 0,002/ \varnothing ;



Головки для чистового растачивания BF445 Fine boring heads BF445

Инструкция по эксплуатации BF445... Operating Instruction BF445...

- BF445.66 - Ход точной настройки от -0,5 мм/Ø до +10 мм/Ø.
Цена деления шкалы: лимба 0,01/Ø, нониуса 0,002/Ø;
- BF445.80 - Ход точной настройки от -0,5 мм/Ø до +16 мм/Ø.
Цена деления шкалы: лимба 0,01/Ø, нониуса 0,002/Ø;
- BF445.125 - Ход точной настройки от - 0,5 мм/Ø до + 24 мм/Ø.
Цена деления шкалы: лимба 0,01/Ø, нониуса 0,002/Ø.

После позиционирования зажмите ползун (5) винтом (8). Отпускайте винт (8) перед регулировкой.

При работе инструмента с подводом СОЖ, использовать отверстия А и В.

При использовании инструмента с подводом СОЖ необходимо предварительно в держатель (6) установить втулки (7) в зависимости от диапазона растачивания.

Резцы R100..., R102..., R103..., R104..., R105... - не используются с расточной головкой BF445.125.

The fine boring heads are supplied with:

- hex-nut wrench S4 according standard GOST 11737-93 (DIN 911);
 - bush (7) – 2 elements – with built-in tool holder locking screw (4).
- The boring head is delivered complete with cutters and holders as agreed with the customer.
The boring head is delivered by a separate order or with shanks B400...
For versions of tooling system for boring heads see Page 60-65.

Assembly with shank

- Before assembly of boring system make sure that the lock screws (2) do not project from the cylindrical hole in the head body;
- Insert the boring head BF445 to the shank;
- Tighten the lock screws (2) alternately.

Positioning:

- BF445.55 – fine adjustment range: -0,5 мм/Ø - +6 мм/Ø.
Scale division value: dial 0,01/Ø, vernier 0,002/Ø;
 - BF445.66 – fine adjustment range: -0,5 мм/Ø - +10 мм/Ø.
Scale division value: dial 0,01/Ø, vernier 0,002/Ø;
 - BF445.80 – fine adjustment range: -0,5 мм/Ø - +16 мм/Ø.
Scale division value: dial 0,01/Ø, vernier 0,002/Ø;
 - BF445.125 – fine adjustment range: -0,5 мм/Ø - +24 мм/Ø.
Scale division value: dial 0,01/Ø, vernier 0,002/Ø.
- After positioning, clamp the slide holder (5) using the slide locking screw (8). Loosen the slide locking screw (8) before any slide adjustment.

When using the tools with coolant supply use the tool bores A or B.

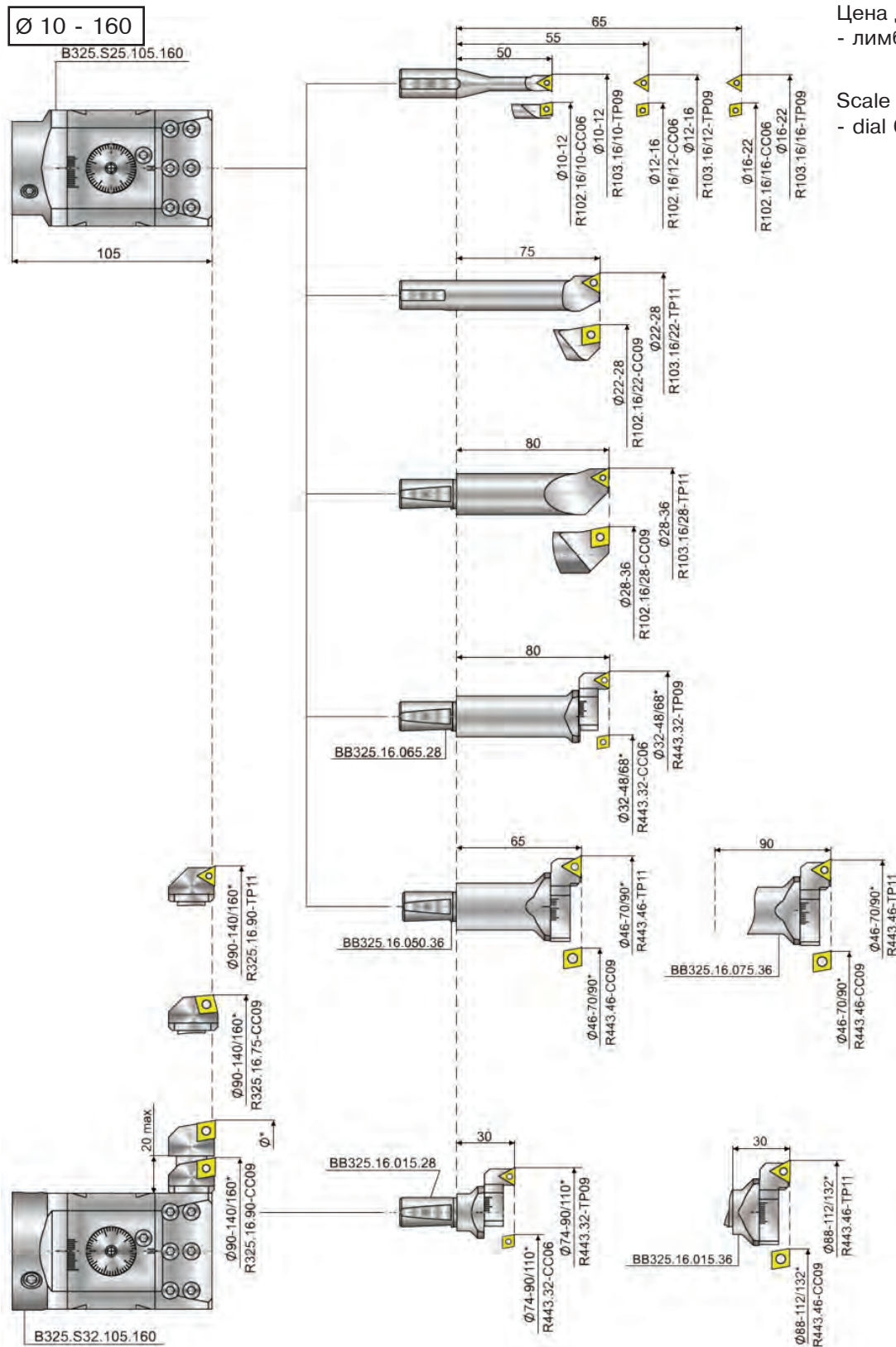
When using the tools with coolant supply it is necessary to insert preliminarily the bush (7) into the slide holder (6).

Cutters R100..., R102..., R103..., R104..., R105... - are not used with the boring head BF445.125.



Расточной патрон B325.160 Boring chuck B325.160

Схема возможных наладок для расточной головки BF325.160 Tooling system for boring head BF325.160



Цена деления шкалы:
- лимба 0,005/Ø.

Scale division value:
- dial 0,005/Ø.

5

- * Максимально возможный размер обработки.
- * Max finished size.



Расточной патрон B325.160 Boring chuck B325.160

Головки и патроны для чистового растачивания
Fine boring heads and chucks

B325.160

Головки и патроны для чистового растачивания
Fine boring heads and chucks

Код / Code	Рис./ Pic.	d	D	L	Диапазон растачивания \varnothing , мм/ Boring range \varnothing , mm	Kr/Kg
B325.S25.105.160	1	16	50	105	10-160	1,8
B325.S32.105.160	2	16	63	105	10-160	1,9

Рис. 1
Pic. 1

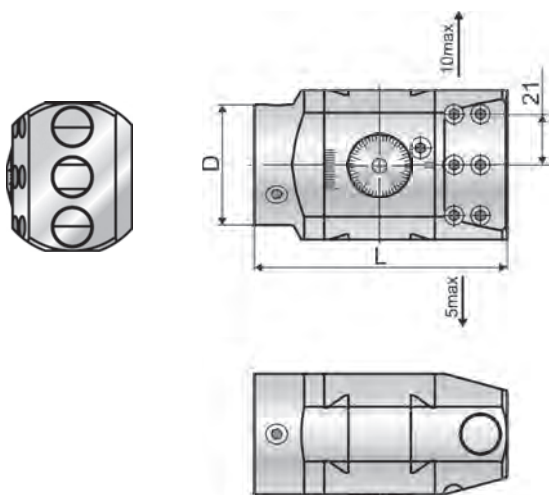
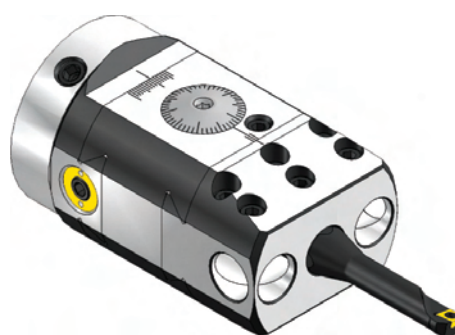
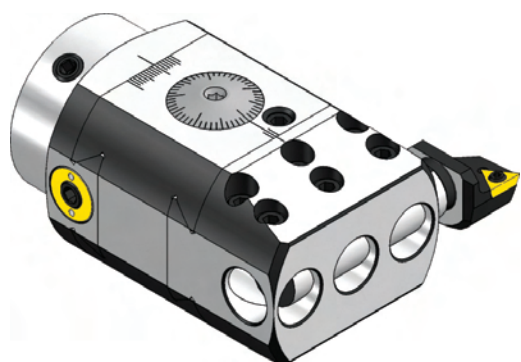
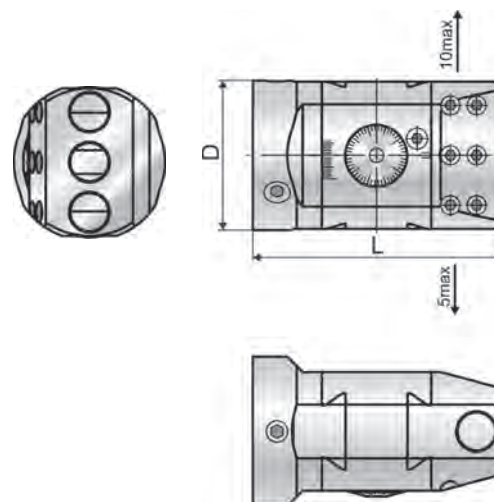


Рис. 2
Pic. 2



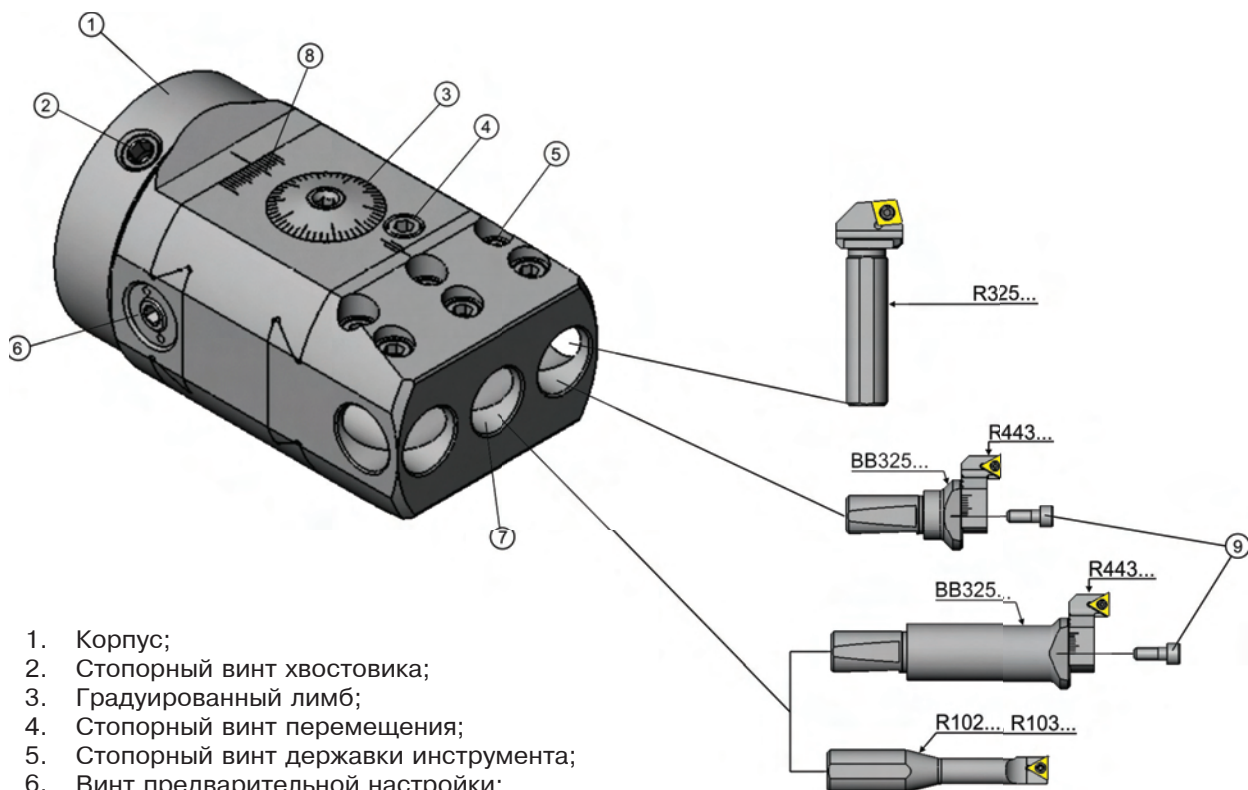
* Инструкция по использованию и комплект поставки на стр. 72.

* For the operating instruction and the delivery kitting see Page 72.



Расточной патрон В325.160 Boring chuck В325.160

Инструкция по эксплуатации В325 Operating Instruction В325



1. Корпус;
2. Стопорный винт хвостовика;
3. Градуированный лимб;
4. Стопорный винт перемещения;
5. Стопорный винт державки инструмента;
6. Винт предварительной настройки;
7. Инструментальное отверстие $\varnothing 16$ мм;
8. Диапазон перемещения;
9. Винт М6.

1. Body;
2. Shank locking screw;
3. Graduated dial;
4. Slide locking screw;
5. Tool holder locking screw;
6. Screw for preparatory adjustment;
7. Tool bores $\varnothing 16$ mm;
8. Movement range;
9. Screw M6.



Расточной патрон В325.160 Boring chuck В325.160

Инструкция по эксплуатации В325 Operating Instruction В325

В комплект поставки патронов В325 входят:

- цанги С325.150...;
- шестигранный ключ S4 по ГОСТ 11737-93 (DIN 911).

Патрон комплектуется резцами и оправками по согласованию с заказчиком.

Патрон может поставляться как отдельно, так и в сборе с хвостовиками В400...

Варианты возможных наладок смотри на стр. 70.

Сборка с хвостовиком:

- Перед сборкой патрона В325 с хвостовиком убедитесь, что винты (2) не выступают за цилиндрическое отверстие в корпусе (1) патрона;
- Установите патрон В325 на хвостовик;
- Затяните поочередно винты (2).

Позиционирование

С помощью винта (6) осуществляется предварительная настройка:

- Ход предварительной настройки +20 мм/Ø и -10 мм/Ø;
- Точная настройка осуществляется с помощью лимба (3).

Цена деления шкалы лимба 0,005/Ø.

Ход точной настройки: ±2 мм/Ø.

5

The boring chucks В325 are supplied with:

- collets С325.150...;
- hex-nut wrench S4 according standard GOST 11737-93 (DIN 911).

The boring chuck is delivered complete with cutters and holders as agreed with the customer.

The boring chuck is delivered by a separate order or with shanks В400...

For versions of tooling system for boring heads see Page 70.

Assembly with shank:

- Before assembly of boring chuck В325 make sure that the lock screws (2) do not project from the cylindrical hole in the chuck body (1);
- Insert the boring chuck В325 to the shank;
- Tighten the lock screws (2) alternately.

Positioning

Preparatory adjustment is realized using the screw (6):

- Preparatory adjustment range: +20 mm/Ø and -10 mm/Ø;
- Fine adjustment is realized using the graduated dial (3).

Scale division value of the dial range: 0,005/Ø.

Fine adjustment range: ± 2 mm/Ø.

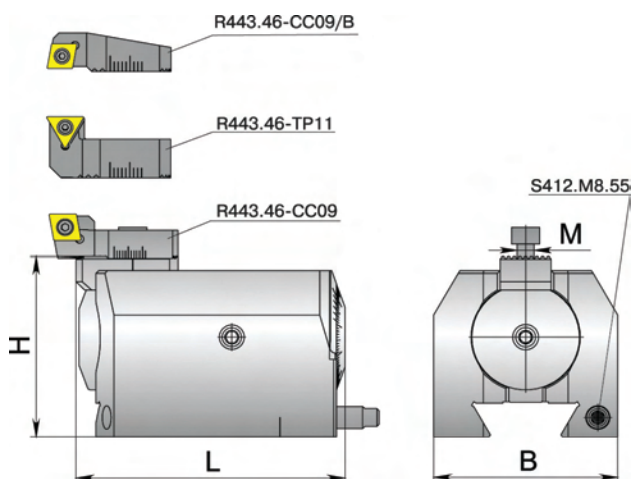
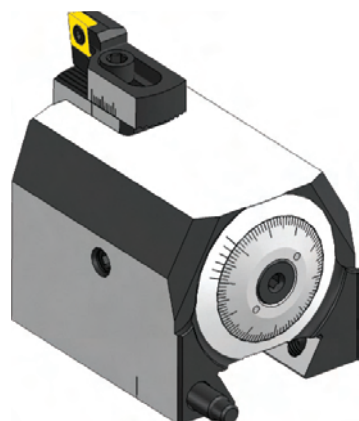


Чистовая обработка, диапазон Ø 280 - 800
Fine boring, range Ø 280 - 800

BF421

Расточная головка
Fine boring head

Код / Code	L	H	B	M	Винт* / Screw*	Кг/Kg
BF421.065.095	95	65	65	M6	SB6x16	2,3
Диапазон растачивания / Boring range		Держатель / Holder		Поперечина / Crossbeam		
280-380		B412.S48.085.135		BR412.25.260		
380-480		B412.S48.085.135		BR412.30.360		
480-580		B412.S48.085.135		BR412.45.460		
500-600		B412.S60.070.140		BR412.60.480A		
600-700		B412.S60.070.140		BR412.65.580A		
700-800		B412.S60.070.140		BR412.70.680A		

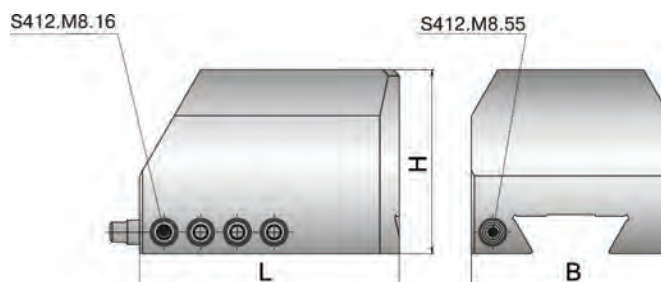
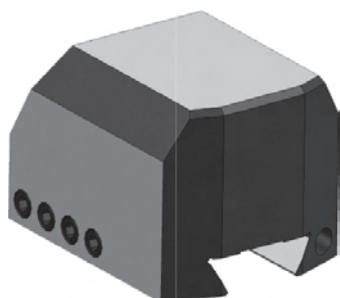


* Винт SB6x16 (M6x16) по DIN 912 или ГОСТ 11738.
 * Screws SB6x16 (M6x16) as per DIN 912 or GOST 11738.

BW412

Противовес
Counterbalance

Код / Code	L	H	B	Kg
BW412.060.085	85	60	65	2,23



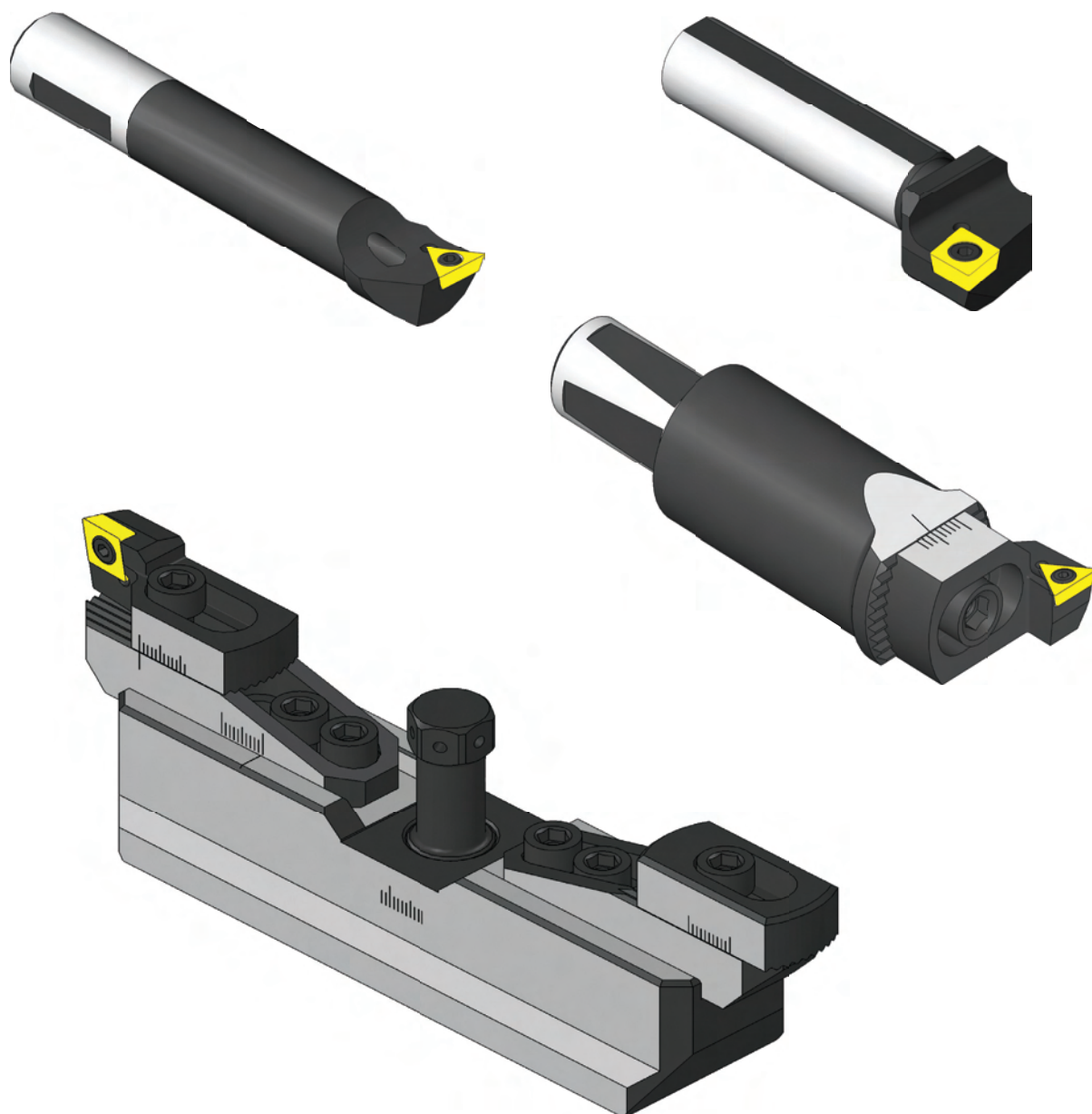
* Поперечины и держатели смотри на стр. 32, 33.
 * For the crossbeams and holders see Page 32, 33.



Комплектация расточных головок Accessories for fine boring heads

Расточные головки для чистовой обработки 6...508 мм комплектуются хвостовиками, оправками, резцами в варианте с подводом СОЖ и без подвода СОЖ.

Fine boring heads with 6...508 mm boring range are delivered complete with shanks, holders, cutters in modification with/without coolant supply.



5



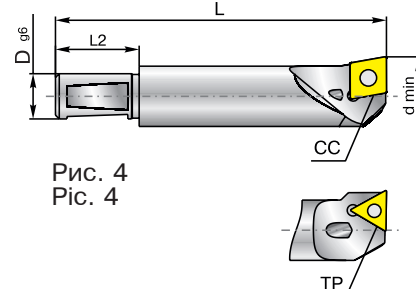
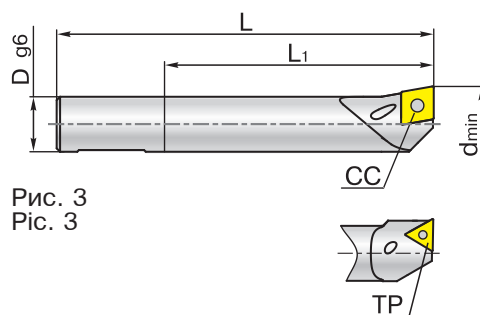
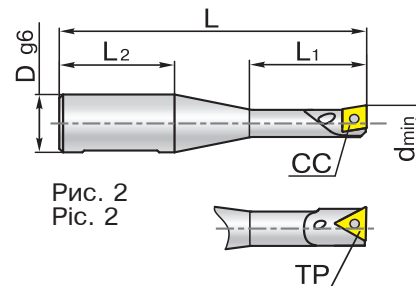
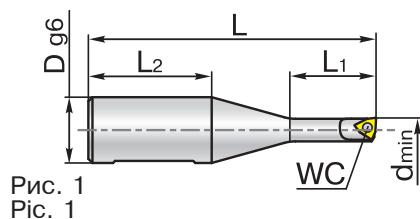
Комплектация расточных головок Accessories for fine boring heads

Резцы осевые с внутренним подводом СОЖ Boring cutters with internal coolant supply

R100, R104, R105

Резцы с внутренним подводом СОЖ Boring cutters with internal coolant supply

Код / Code	Рис./ Pic.	D	d _{min}	L	L ₁	L ₂	Винт/ Screw	Ключ/ Key	Пластина/ Insert	Кг/ Kg
R104.12/06-WC02	1	12	6	56	21	22	SR14-299	T-6/5	WCGT 0201...	0,03
R104.12/08-WC02	1	12	8	61	28	22	SR14-299	T-6/5	WCGT 0201...	0,04
R100.12/10-CC06	2	12	10	66	35	22	SR14-548	T-7/5	CC...0602...	0,03
R100.12/12-CC06	2	12	12	72	42	22	SR14-548	T-7/5	CC...0602...	0,04
R100.12/14-CC06	2	12	14	77	50	22	SR14-548	T-7/5	CC...0602...	0,05
R100.12/16-CC06	3	12	16	82	60	-	SR14-548	T-7/5	CC...0602...	0,06
R100.12/18-CC06	3	12	18	82	60	-	SR14-548	T-7/5	CC...0602...	0,06
R100.12/21-CC09	4	12	21	87	-	22	SR16-236	T-15/5	CC...09T3...	0,10
R100.12/25-CC09	4	12	25	87	-	22	SR16-236	T-15/5	CC...09T3...	0,10
R105.12/10-TP09	2	12	10	66	35	22	SR14-298	T-8/5	TP...0902...	0,03
R105.12/12-TP09	2	12	12	72	42	22	SR14-298	T-8/5	TP...0902...	0,04
R105.12/14-TP09	2	12	14	77	50	22	SR14-298	T-8/5	TP...0902...	0,05
R105.12/16-TP09	3	12	16	82	60	-	SR14-298	T-8/5	TP...0902...	0,06
R105.12/18-TP11	3	12	18	82	60	-	SR14-300	T-8/5	TP...1103...	0,06
R105.12/21-TP11	4	12	21	87	-	22	SR14-300	T-8/5	TP...1103...	0,10
R105.12/25-TP11	4	12	25	87	-	22	SR14-300	T-8/5	TP...1103...	0,10
R104.16/06-WC02	1	16	6	70	21	30	SR14-299	T-6/5	WCGT 0201...	0,06
R104.16/08-WC02	1	16	8	75	28	30	SR14-299	T-6/5	WCGT 0201...	0,07
R100.16/10-CC06	2	16	10	80	35	30	SR14-548	T-7/5	CC...0602...	0,07
R100.16/12-CC06	2	16	12	85	42	30	SR14-548	T-7/5	CC...0602...	0,08
R100.16/14-CC06	2	16	14	90	50	30	SR14-548	T-7/5	CC...0602...	0,09
R100.16/16-CC06	2	16	16	95	59	30	SR14-548	T-7/5	CC...0602...	0,10
R100.16/18-CC06	2	16	18	100	69	30	SR14-548	T-7/5	CC...0602...	0,13
R100.16/22-CC09	3	16	22	100	70	-	SR16-236	T-15/5	CC...09T3...	0,15
R100.16/28-CC09	3	16	28	100	70	-	SR16-236	T-15/5	CC...09T3...	0,14
R105.16/10-TP09	2	16	10	80	35	30	SR14-298	T-8/5	TP...0902...	0,06
R105.16/12-TP09	2	16	12	85	42	30	SR14-298	T-8/5	TP...0902...	0,09
R105.16/14-TP09	2	16	14	90	50	30	SR14-298	T-8/5	TP...0902...	0,09
R105.16/16-TP09	2	16	16	95	60	30	SR14-298	T-8/5	TP...0902...	0,10
R105.16/18-TP11	2	16	18	100	69	30	SR14-300	T-8/5	TP...1103...	0,12
R105.16/22-TP11	3	16	22	100	70	-	SR14-300	T-8/5	TP...1103...	0,13
R105.16/28-TP11	3	16	28	100	70	-	SR14-300	T-8/5	TP...1103...	0,16





Комплектация расточных головок Accessories for fine boring heads

Резцы осевые без внутреннего подвода СОЖ
Boring cutters without internal coolant supply

R102, R103							Резцы расточные Boring cutters			
Код / Code	Рис./ Рис.	D	d _{min}	L	L ₁	L ₂	Винт/ Screw	Ключ/ Key	Пластина/ Insert	Кг/ Kg
R102.16/10-CC06	1	16	10	80	35	30	SR 14-548	T-7/5	CC...0602...	0,07
R102.16/12-CC06	1	16	12	85	42	30	SR 14-548	T-7/5	CC...0602...	0,08
R102.16/16-CC06	1	16	16	95	59	30	SR 14-548	T-7/5	CC...0602...	0,10
R102.16/22-CC09	2	16	22	105	75	-	SR 16-236	T-15/5	CC...09T3...	0,15
R102.16/28-CC09	3	16	28	108	-	28	SR 16-236	T-15/5	CC...09T3...	0,26
R103.16/10-TP09	1	16	10	80	35	30	SR 14-298	T-8/5	TP...0902...	0,07
R103.16/12-TP09	1	16	12	85	42	30	SR 14-298	T-8/5	TP...0902...	0,08
R103.16/16-TP09	1	16	16	95	60	30	SR 14-298	T-8/5	TP...0902...	0,10
R103.16/22-TP11	2	16	22	105	75	-	SR 14-300	T-8/5	TP...1103...	0,15
R103.16/28-TP11	3	16	28	110	-	30	SR 14-300	T-8/5	TP...1103...	0,25

Рис. 1
Рис. 1

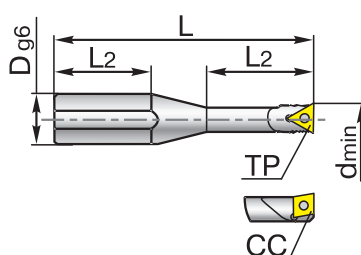


Рис. 2
Рис. 2

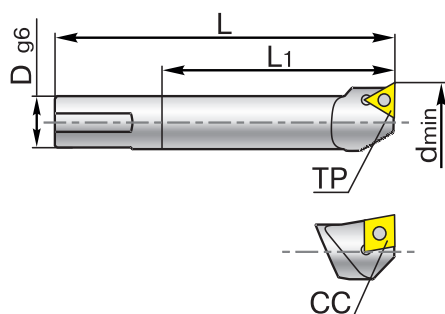
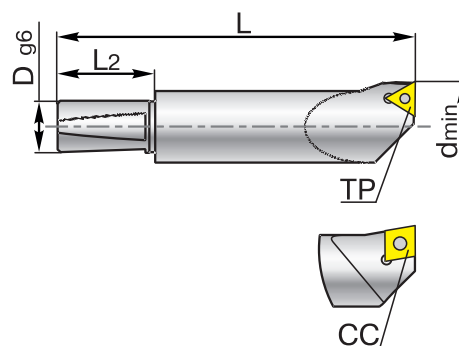


Рис. 3
Рис. 3





Комплектация расточных головок Accessories for fine boring heads

Резцы расточные R443, R445 Boring cutters R443, R445

R443							Резцы Fine Boring cutters
Код / Code	Рис./ Pic.	A	B	Винт/ Screw	Ключ/ Key	Пластина/ Insert	Кг/Кг
R443.25-CC06	1	10,8	24,35	SR14-548	T-7/5	CC...0602...	0,01
R443.25-CC06-B	3	10	24,35	SR14-548	T-7/5	CC...0602...	0,01
R443.28-CC06	1	12,8	27,4	SR14-548	T-7/5	CC...0602...	0,02
R443.28-CC06-B	3	10	27,4	SR14-548	T-7/5	CC...0602...	0,01
R443.28-TP09	2	12,8	27,4	SR14-298	T-8/5	TP...0902...	0,02
R443.32-CC06	1	15,8	31,4	SR14-548	T-7/5	CC...0602...	0,03
R443.32-CC06-B	3	10	31,4	SR14-548	T-7/5	CC...0602...	0,03
R443.32-TP09	2	15,8	31,4	SR14-298	T-8/5	TP...0902...	0,03
R443.46-CC09	1	15,8	45,5	SR16-236	T-15/5	CC...09T3...	0,05
R443.46-CC09-B	3	14	45,5	SR16-236	T-15/5	CC...09T3...	0,05
R443.46-TP11	2	15,8	45,4	SR14-300	T-8/5	TP...1103...	0,04

Рис. 1
Pic. 1

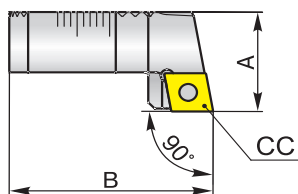


Рис. 2
Pic. 2

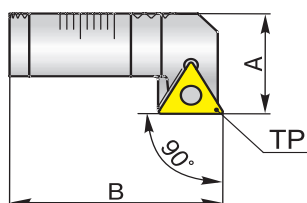
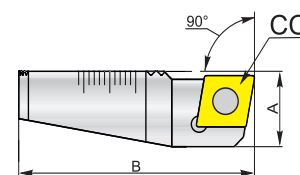


Рис. 3
Pic. 3



- * Резцы расточные R445
- * Boring cutters R445

R445							Резцы Fine Boring cutters	
Код / Code	Рис./ Pic.	d	A	B	Винт/ Screw	Ключ/ Key	Пластина/ Insert	Кг/ Kg
R445.12.90-CC09	1	12	15	65	SR16-236	T-15/5	CC...09T3...	0,06
R445.12.75-CC09	2	12	15	65	SR16-236	T-15/5	CC...09T3...	0,06
R445.12.90-TP11	3	12	15	65	SR14-300	T-8/5	TP...1103...	0,06
R445.25.90-CC09	1	25	27	160	SR16-236	T-15/5	CC...09T3...	0,60
R445.25.75-CC09	2	25	27	160	SR16-236	T-15/5	CC...09T3...	0,60
R445.25.90-CC12	1	25	27	160	SR16-212	T-20/5	CC...1204...	0,60
R445.25.75-CC12	2	25	27	160	SR16-212	T-20/5	CC...1204...	0,60
R445.25.90-TP11	3	25	27	160	SR14-300	T-8/5	TP...1103...	0,60
R445.25.90-TP16	3	25	27	160	SR14-541	T-15/5	TP...1603...	0,60

Рис. 1
Pic. 1

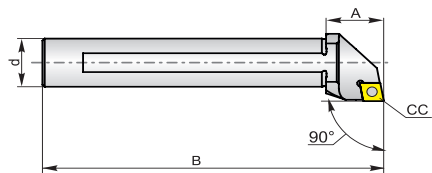


Рис. 2
Pic. 2

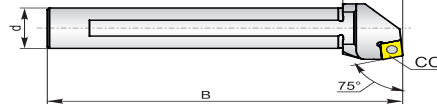
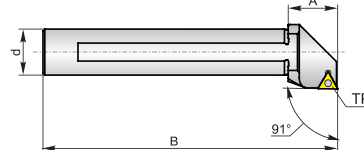


Рис. 3
Pic. 3

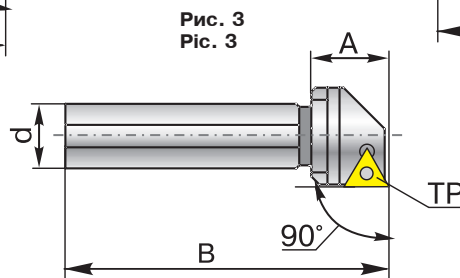
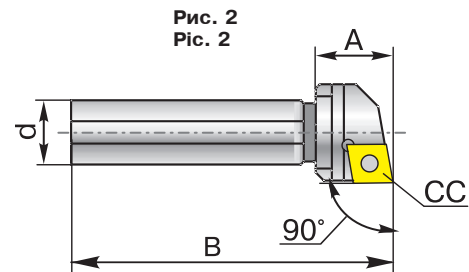
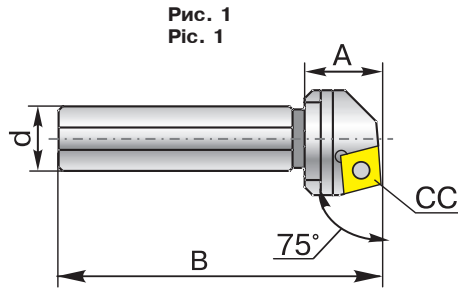




Комплектация расточных головок Accessories for fine boring heads

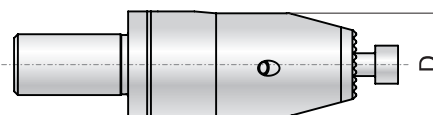
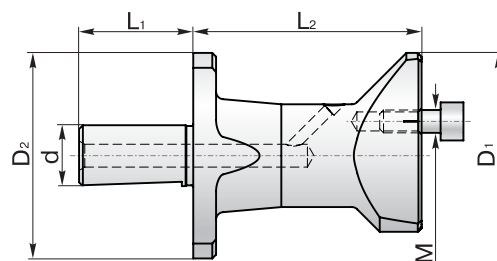
Резцы расточные R325 Boring cutters R325

R325		Резцы расточные Boring cutters						
Код / Code	Рис./ Pic.	d	A	B	Винт/ Screw	Ключ/ Key	Пластина/ Insert	Кг/Кг
R325.16.75-CC09	1	16	19	80	SR 16-236	T15/5	CC...09T3...	0,14
R325.16.90-CC09	2	16	19	80	SR 16-236	T15/5	CC...09T3...	0,14
R325.16.90-TP11	3	16	19	80	SR 14-300	T8/5	TP...1103...	0,14



Оправка ВН443 Holder ВН443

ВН443		Оправки Holders							
Код / Code	d	D	D ₁	D ₂	L ₁	L ₂	M	Винт*/ Screw*	Кг/Кг
ВН443.16.060.54	16	27	54	54	30	60	M6	SB6x16	0,4
ВН443.16.100.54	16	27	54	54	30	100	M6	SB6x16	0,6



*Винты SB6x16 (M6x16) по DIN 912 или ГОСТ 11738.

*Screws SB6x16 (M6x16) as per DIN 912 or GOST 11738.



Комплектация расточных головок Accessories for fine boring heads

Оправки ВВ443 Boring holders ВВ443

ВВ443											Оправки Holders	
Код / Code	Рис./ Pic.	d	D	D ₁	D ₂	A	L ₁	L ₂	M	Винт* / Screw*	Кг/Кг	
ВВ443.12.045.21	3	12	-	21	-	16	22	45	M5	SB5x16	0,11	
ВВ443.12.065.21	3	12	-	21	-	16	22	65	M5	SB5x16	0,15	
ВВ443.12.023.24	3	12	-	24	-	16	22	23	M5	SB5x16	0,07	
ВВ443.12.043.24	3	12	-	24	-	16	22	43	M5	SB5x16	0,12	
ВВ443.12.063.24	3	12	-	24	-	16	22	63	M5	SB5x16	0,17	
ВВ443.12.020.28	5	12	25	28	-	18	22	20	M6	SB6x16	0,07	
ВВ443.12.040.28	5	12	25	28	-	18	22	40	M6	SB6x16	0,13	
ВВ443.12.060.28	5	12	25	28	-	18	22	60	M6	SB6x16	0,19	
ВВ443.16.050.21	4	16	-	21	-	-	28	50	M5	SB5x16	0,15	
ВВ443.16.075.21	4	16	-	21	-	-	28	70	M5	SB5x16	0,22	
ВВ443.16.048.24	4	16	-	24	-	-	28	48	M5	SB5x16	0,19	
ВВ443.16.073.24	4	16	-	24	-	-	28	73	M5	SB5x16	0,27	
ВВ443.16.020.28	1	16	25	28	-	-	28	20	M6	SB6x16	0,11	
ВВ443.16.050.28	1	16	25	28	-	-	28	50	M6	SB6x16	0,22	
ВВ443.16.075.28	1	16	25	28	-	-	28	70	M6	SB6x16	0,31	
ВВ443.16.025.36	1	16	27	36	-	-	28	25	M6	SB6x16	0,15	
ВВ443.16.050.36	1	16	27	36	-	-	28	50	M6	SB6x16	0,26	
ВВ443.16.075.36	1	16	27	36	-	-	28	75	M6	SB6x16	0,36	
ВВ443.20.025.36	1	20	27	36	-	-	36	25	M6	SB6x16	0,18	
ВВ443.20.050.36	2	20	27	36	36	-	36	50	M6	SB6x16	0,30	
ВВ443.20.075.36	2	20	27	36	36	-	36	75	M6	SB6x16	0,40	
ВВ443.20.100.36	2	20	27	36	36	-	36	100	M6	SB6x16	0,51	

Рис. 1
Pic. 1

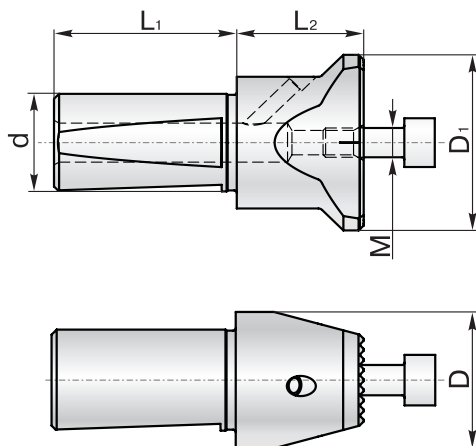
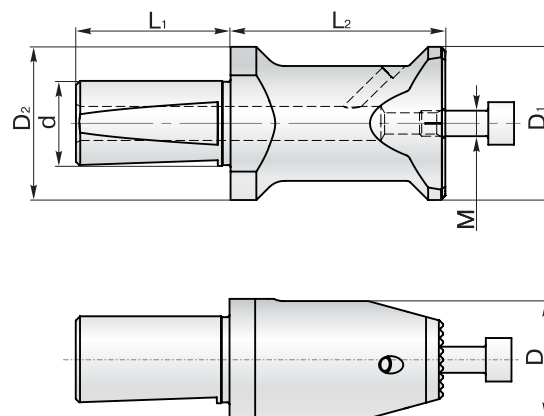


Рис. 2
Pic. 2

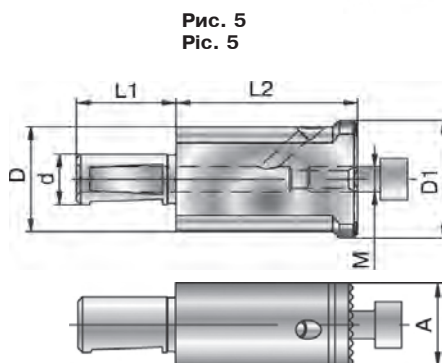
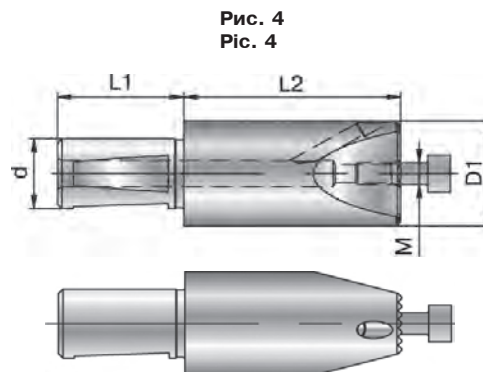
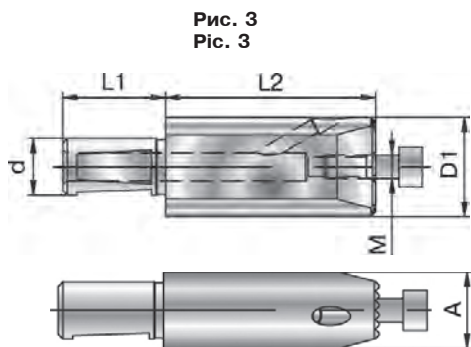


*Винты SB6x16 (M6x16) по DIN 912 или ГОСТ 11738.

*Screws SB6x16 (M6x16) as per DIN 912 or GOST 11738.



Комплектация расточных головок Accessories for fine boring heads

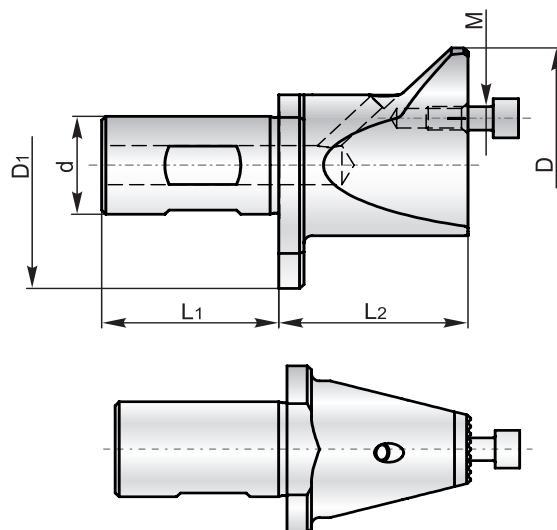


Оправки BH445 Boring holders BH445

BH445

Оправки Holders

Код / Code	d	D	D ₁	L ₁	L ₂	M	Винт* /Screw*	Кг/Kg
BH445.25.045.60	25	60	63	42	45	M6	SB6x16	0,51
BH445.25.105.60	25	60	63	42	105	M6	SB6x16	0,95
BH445.25.165.60	25	60	63	42	165	M6	SB6x16	1,38



*Винты SB6x16 (M6x16) по DIN 912 или ГОСТ 11738.

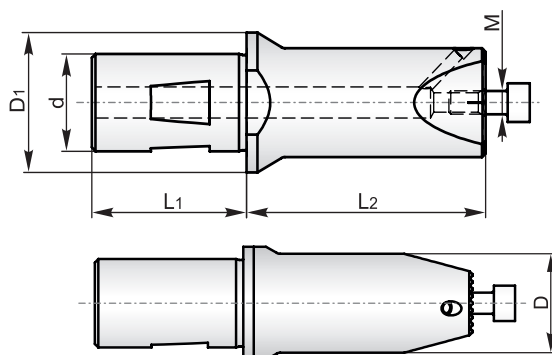
*Screws SB6x16 (M6x16) as per DIN 912 or GOST 11738.



Комплектация расточных головок Accessories for fine boring heads

Оправки ВВ445 Boring holders ВВ445

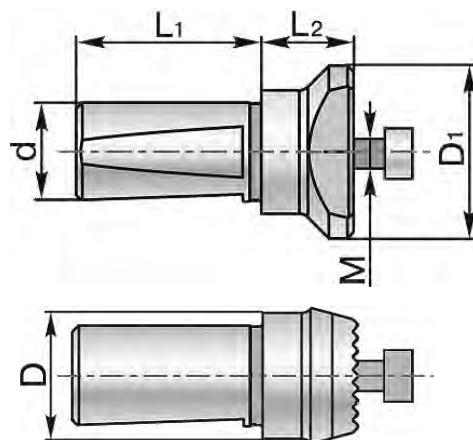
ВВ445								Оправки Holders
Код / Code	d	D	D ₁	L ₁	L ₂	M	Винт* /Screw*	Кг/Кг
ВВ445.25.065.28	25	28	36	42	65	M6	SB6x16	0,45
ВВ445.25.115.28	25	28	36	42	115	M6	SB6x16	0,67
ВВ445.25.065.36	25	36	44	42	65	M6	SB6x16	0,60
ВВ445.25.125.36	25	36	44	42	125	M6	SB6x16	1,04



*Винты SB6x16 (M6x16) по DIN 912 или ГОСТ 11738.
*Screws SB6x16 (M6x16) as per DIN 912 or GOST 11738.

Оправки ВВ325 Boring holders ВВ325

ВВ325								Оправки Holders
Код / Code	d	D	D ₁	L ₁	L ₂	M	Винт* /Screw*	Кг/Кг
ВВ325.16.015.28	16	20	28	28	15	M6	SB6x16	0,09
ВВ325.16.065.28	16	22	28	28	65	M6	SB6x16	0,24
ВВ325.16.015.36	16	24	36	28	15	M6	SB6x16	0,10
ВВ325.16.050.36	16	25	36	28	50	M6	SB6x16	0,23
ВВ325.16.075.36	16	25	36	28	75	M6	SB6x16	0,33



*Винты SB6x16 (M6x16) по DIN 912 или ГОСТ 11738.
*Screws SB6x16 (M6x16) as per DIN 912 or GOST 11738.

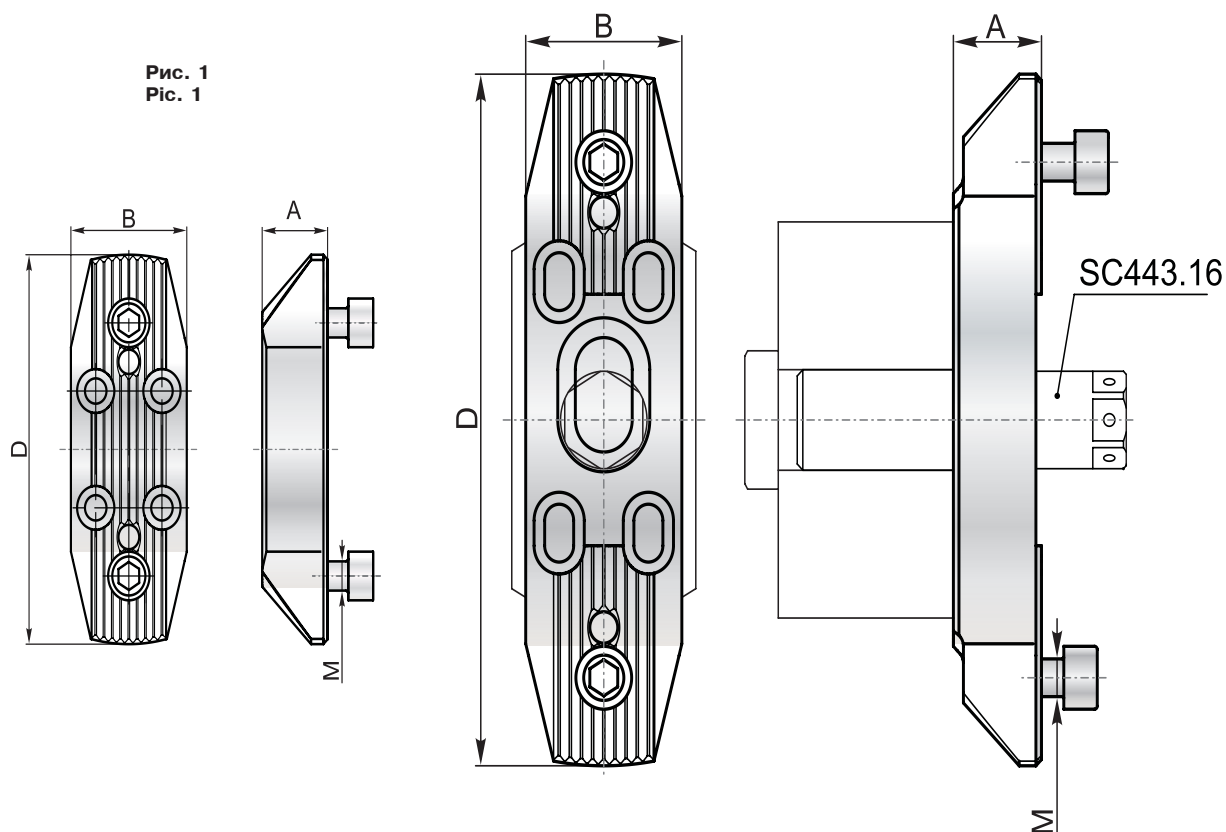


Комплектация расточных головок Accessories for fine boring heads

Поперечины BR443
Crossbeams BR443

BR443						Поперечины Crossbeams	
Код / Code	Рис./ Рис.	A	B	D	M	Винт* / Screw*	Кг/Кг
BR443.15.080	1	15,8	28	80	M6	SB6x16	0,19
BR443.15.110	2	15,8	28	110	M6	SB6x16	0,25
BR443.20.150	2	20,8	28	150	M6	SB6x16	0,43
BR443.25.200	2	25,8	28	200	M6	SB6x16	0,72

Рис. 2
Рис. 2



*Винты SB6x16 (M6x16) по DIN 912 или ГОСТ 11738.

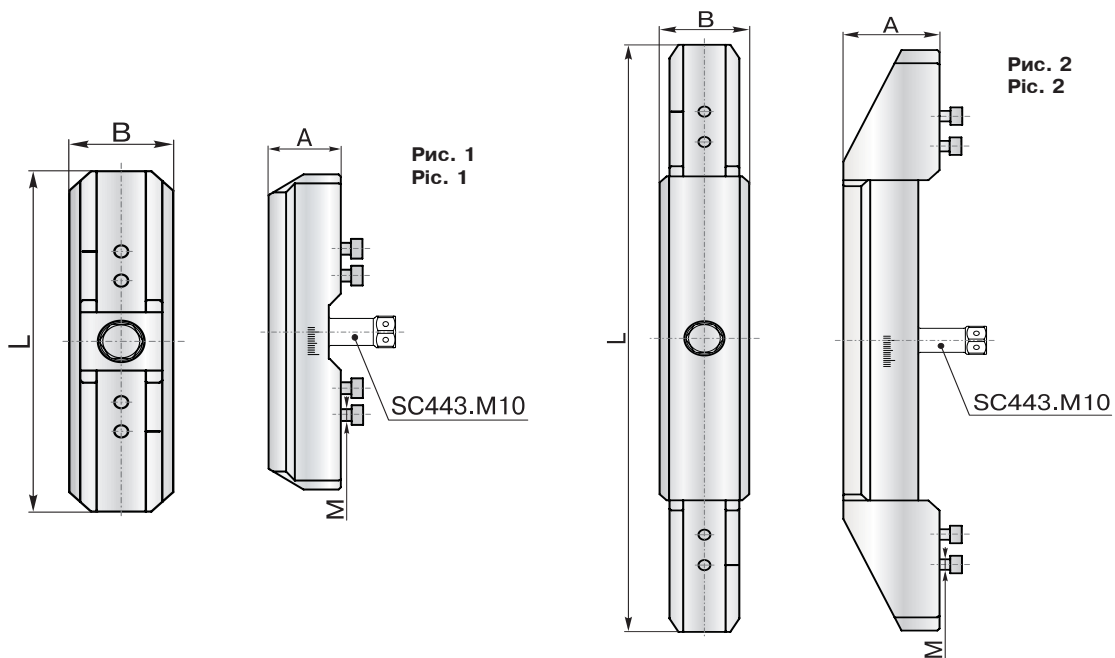
*Screws SB6x16 (M6x16) as per DIN 912 or GOST 11738.



Комплектация расточных головок Accessories for fine boring heads

Поперечины BR443.125 Crossbeams BR443.125

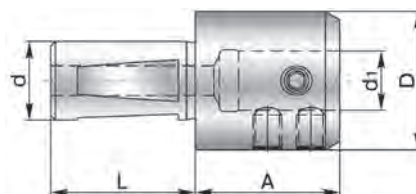
BR443.125						Поперечины Crossbeams	
Код / Code	Рис./ Pic.	L	A	B	M	Винт*/ Screw*	Кг/Кg
BR443.33.140	1	140	33	38	M6	SB6x16	1,00
BR443.38.210	2	210	38	38	M6	SB6x16	1,54
BR443.43.290	2	290	43	38	M6	SB6x16	2,24
BR443.48.380	2	380	48	38	M6	SB6x16	2,97



*Винты SB6x16 (M6x16) по DIN 912 или ГОСТ 11738.
*Screws SB6x16 (M6x16) as per DIN 912 or GOST 11738.

Держатели BVH443 Holders BVH443

BVH443						Держатели Holders	
Код / Code	d	d ₁	D	A	L	Кг/Кg	
BVH443.16.030.12	16	12	28	30	30	0,15	

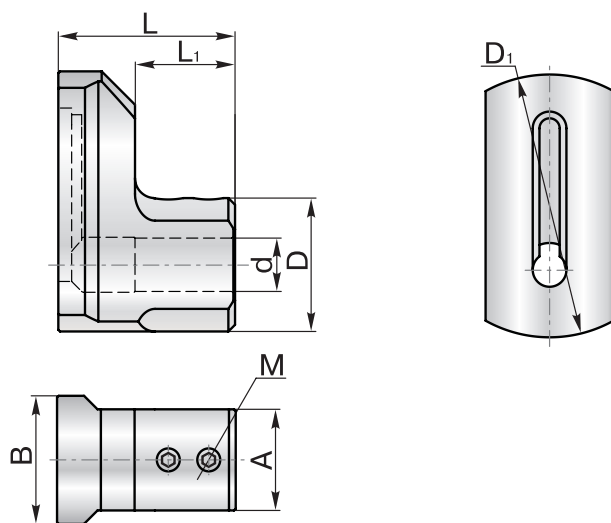




Комплектация расточных головок Accessories for fine boring heads

Держатели ВВН443 Holders ВВН443

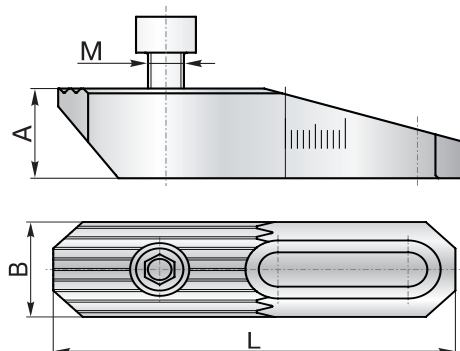
ВВН443										Держатели Holders
Код / Code	d	D	D ₁	L	L ₁	A	B	M	Винт*/ Screw*	Кг/Кг
ВВН443.40.030.16	16	40	78	53	30	30	38	M8	SH8x12	0,59
ВВН443.44.035.20	20	44	78	58	35	30	38	M8	SH8x12	0,55
ВВН443.44.060.20	20	44	78	83	60	30	38	M8	SH8x12	0,72



*Винты SH8x12 (M8x12) по DIN 913 или ГОСТ 11074-93.
*Screws SH8x12 (M8x12) as per DIN 913 or GOST 11074-93.

Переходники BRH443 Adapters BRH443

BRH443							Переходники Adapters
Код / Code	L	A	B	M	Винт*/ Screw*	Кг/Кг	
BRH443.15.68	68	15	18	M6	SB6x16	0,10	
BRH443.20.78	78	20	18	M6	SB6x16	0,14	



*Винты SB6x16 (M6x16) по DIN 912 или ГОСТ 11738.
*Screws SB6x16 (M6x16) as per DIN 912 or GOST 11738.

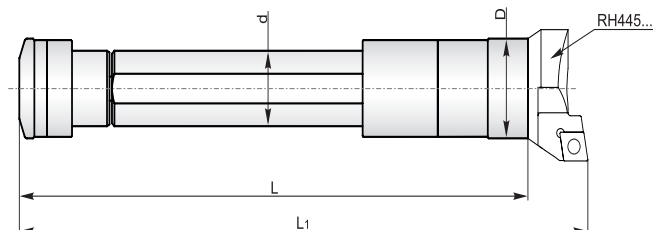
5



Комплектация расточных головок Accessories for fine boring heads

Держатель резцовых головок HB445
Cutter head holder HB445

HB445		Держатель резцовых головок Cutter head holder			
Код / Code	d	D	L	L ₁	Кг/Kg
HB445.25.32	25	33	203	227	0,94



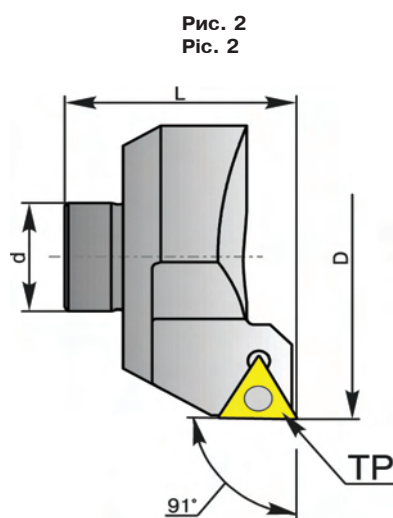
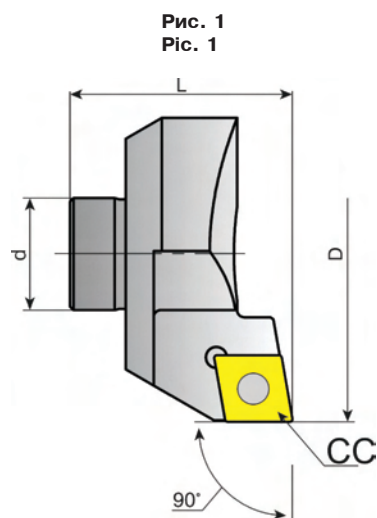
*Используется с расточной головкой BF445.125, диапазон растачивания 196...350 мм.

*Used with boring head BF445.125, 196...350 mm boring range.

5

Резцовые головки RH445
Cutter heads RH445

RH445		Резцовые головки Cutter heads						
Код / Code	Рис./ Pic.	d	D	L	Винт* / Screw*	Ключ/ Key	Пластина/ Insert	Кг/Kg
RH445-CC09	1	16	48	32	SR16-236	T15/5	CC...09T3...	0,13
RH445-CC12	1	16	48	32	SR16-212	T20/5	CC...1204...	0,13
RH445-TP11	2	16	48	32	SR14-300	T8/5	TP...1103...	0,14
RH445-TP16	2	16	48	32	SR14-541	T15/5	TP...1603...	0,15





Комплектация расточных головок Accessories for fine boring heads

Комплектующие SC443, PL443, BW443, C325
Components SC443, PL443, BW443, C325

SC443

Система подачи СОЖ
Coolant supply system

Код / Code	Рис. / Pic.	D	L	L ₁	Кг/Кг
SC443.16	1	16	29	60	0,07
SC443.M10	2	10	15	48	0,03

Рис. 1
Pic. 1

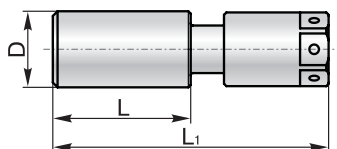
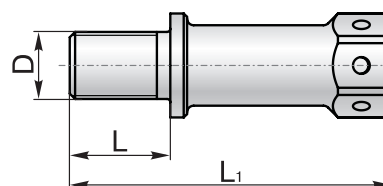


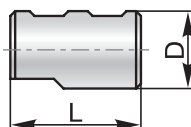
Рис. 2
Pic. 2



PL443

Заглушка
Plug

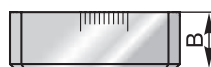
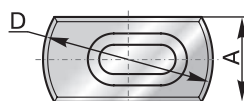
Код / Code	D	L	Кг/Кг
PL443.16	16	27	0,04
PL443.12	12	20,8	0,01



BW443

Противовес
Counterbalance

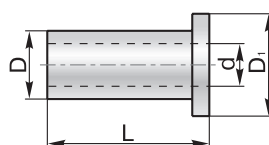
Код / Code	D	A	B	Кг/Кг
BW443	36	18	12	0,04



C325

Цанги
Collets

Код / Code	d	D	D ₁	L	Кг/Кг
C325.160.10	10	16	24	32	0,04
C325.160.12	12	16	24	32	0,03



5



Наборы расточных систем Sets of boring systems

Компания ООО «Пумори-Инструмент», продолжая инновационную работу по созданию нового инструмента, предлагает переносные наборы расточных систем «Пумори» для чистовой обработки для различных диапазонов в наличии на складе.

Комплект для чистового растачивания отверстий включает в себя:

- Головку расточную;
- Базовая втулка дополнительно по согласованию: HSK63, ГОСТ, DIN SK40/50, MAS BT 40/50 и специальные хвостовики;
- Комплект резцов, оправок и поперечин с подводом СОЖ;
- Комплект режущих пластин ISO (10 шт) по согласованию: WC/CC или WC/TP (твердосплавные или керамические);
- Принадлежности и комплектующие.

Весь комплект размещен в пластиковом кейсе.

Опционно для всех комплектов могут поставляться дополнительные компоненты в отдельной упаковке.

5

Pumori-Instrument continues the innovative work on creating new tools and offers portable sets of Pumori fine boring systems for finishing for various ranges in stock.

A kit for finishing boring includes:

- Boring head;
- An additional taper on agreement with the customer HSK63, GOST, DIN SK40/50, MAS BT 40/50 and special shanks;
- A set of cutters, holders and crossbeams with coolant supply;
- A set of cutter inserts ISO (10 pcs) on agreement with the customer: WC/CC, WC/TP (carbide or ceramic);
- Accessories and components.

The whole set is placed into a plastic carrying case.

Additional components can be supplied in a separate package as an option for all sets.

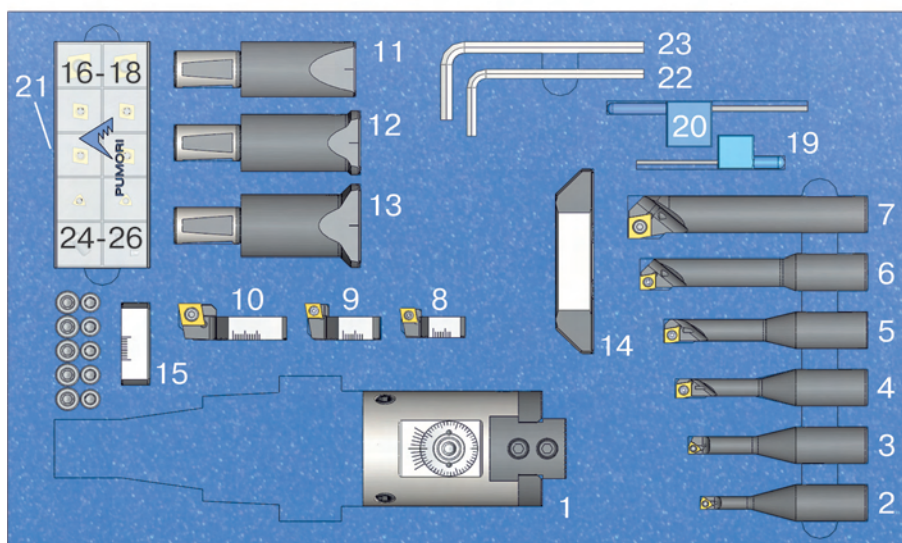


Наборы расточных систем Sets of boring systems

BF443.50C		Расточная система BF443.50C (Ø 6-126 мм) Boring system BF443.50C (Ø 6-126 mm)	
Код/Code	№ поз./pos.	Компоненты/Components	Кол-во, шт/Q'ty, pcs
BF443.S25.085.50	1	Расточная головка/Boring head	1
R104.16/06-WC02	2	Резец/Cutter	1
R104.16/08-WC02	3	Резец/Cutter	1
R100.16/10-CC06	4	Резец/Cutter	1
R100.16/12-CC06	5	Резец/Cutter	1
R100.16/16-CC06	6	Резец/Cutter	1
R100.16/22-CC09	7	Резец/Cutter	1
R443.28-CC06	8	Резец/Cutter	1
R443.32-CC06	9	Резец/Cutter	1
R443.46-CC09	10	Резец/Cutter	1
BB443.16.048.24	11	Оправка/Holder	1
BB443.16.050.28	12	Оправка/Holder	1
BB443.16.050.36	13	Оправка/Holder	1
BR443.15.080	14	Поперечина/Crossbeam	1
BW443	15	Противовес/Counterbalance	1
WCGT 0201...	16	Режущая пластина/Insert	2
CC...0602...	17	Режущая пластина/Insert	5
CC...09T3...	18	Режущая пластина/Insert	2
T 6/5	19	Ключ/Key	1
T 7/5	20	Ключ/Key	1
T 15/5	21	Ключ/Key	1
S 4	22	Ключ/Key	1
S 5	23	Ключ/Key	1
SR 16-236	24	Винт/Screw	2
SR 14-299	25	Винт/Screw	2
SR 14-548	26	Винт/Screw	2

5

BF443.50C



*Схема возможных наладок для данной расточной системы приведена на стр. 148.

*For possible tooling systems schemes for the given boring system see Page 148.



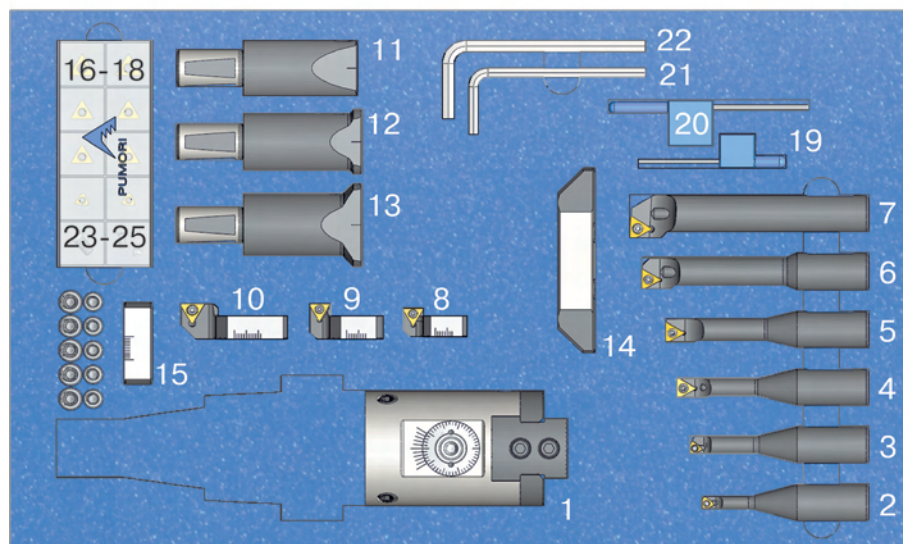
Наборы расточных систем Sets of boring systems

BF443.50T

Расточная система BF443.50T (Ø 6-126 мм)
Boring system BF443.50T (Ø 6-126 mm)

Код/Code	№ поз./pos.	Компоненты/Components	Кол-во, шт/Q'ty, pcs
BF443.S25.085.50	1	Расточная головка/Boring head	1
R104.16/06-WC02	2	Резец/Cutter	1
R104.16/08-WC02	3	Резец/Cutter	1
R105.16/10-TP09	4	Резец/Cutter	1
R105.16/12-TP09	5	Резец/Cutter	1
R105.16/16-TP09	6	Резец/Cutter	1
R105.16/22-TP11	7	Резец/Cutter	1
R443.28-TP09	8	Резец/Cutter	1
R443.32-TP09	9	Резец/Cutter	1
R443.46-TP11	10	Резец/Cutter	1
BB443.16.048.24	11	Оправка/Holder	1
BB443.16.050.28	12	Оправка/Holder	1
BB443.16.050.36	13	Оправка/Holder	1
BR443.15.080	14	Поперечина/Crossbeam	1
BW443	15	Противовес/Counterbalance	1
WCGT 0201..	16	Режущая пластина/Insert	2
TP.... 0902..	17	Режущая пластина/Insert	5
TP.... 1103..	18	Режущая пластина/Insert	2
T 6/5	19	Ключ/Key	1
T 8/5	20	Ключ/Key	1
S 4	21	Ключ/Key	1
S 5	22	Ключ/Key	1
SR 14-298	23	Винт/Screw	2
SR 14-299	24	Винт/Screw	2
SR 14-300	25	Винт/Screw	2

BF443.50T



*Схема возможных наладок для данной расточной системы приведена на стр. 148.

*For possible tooling systems schemes for the given boring system see Page 148.



Наборы расточных систем Sets of boring systems

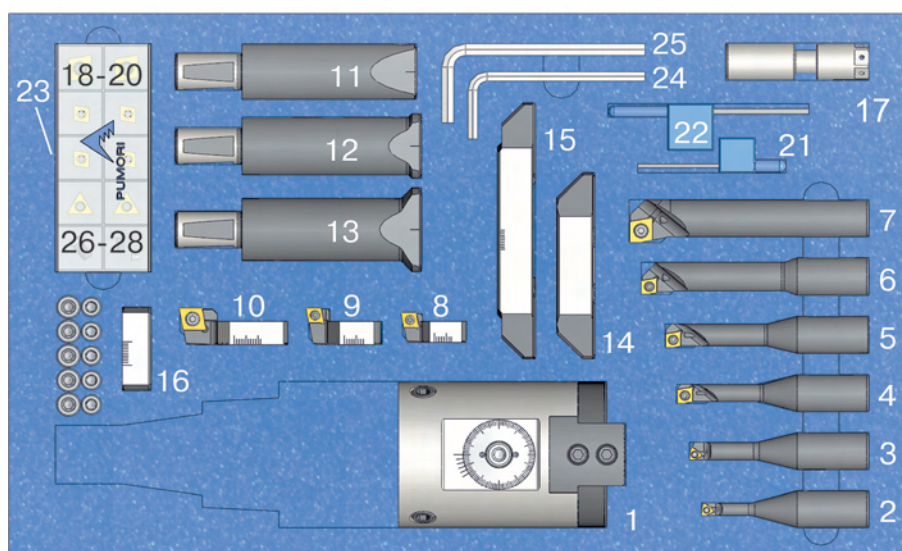
BF443.63C

Расточная система BF443.63C (Ø 6-168 мм)
Boring system BF443.63C (Ø 6-168 mm)

Код/Code	№ поз./pos.	Компоненты/Components	Кол-во, шт/Q'ty, pcs
BF443.S32.095.63	1	Расточная головка/Boring head	1
R104.16/06-WC02	2	Резец/Cutter	1
R104.16/08-WC02	3	Резец/Cutter	1
R100.16/10-CC06	4	Резец/Cutter	1
R100.16/12-CC06	5	Резец/Cutter	1
R100.16/16-CC06	6	Резец/Cutter	1
R100.16/22-CC09	7	Резец/Cutter	1
R443.28-CC06	8	Резец/Cutter	1
R443.32-CC06	9	Резец/Cutter	1
R443.46-CC09	10	Резец/Cutter	1
BB443.16.073.24	11	Оправка/Holder	1
BB443.16.075.28	12	Оправка/Holder	1
BB443.16.075.36	13	Оправка/Holder	1
BR443.15.080	14	Поперечина/Crossbeam	1
BR443.15.110	15	Поперечина/Crossbeam	1
BW443	16	Противовес/Counterbalance	1
SC443.16	17	Система подачи СОЖ/Coolant supply system	1
WCGT 0201..	18	Режущая пластина/Insert	2
CC.... 0602..	19	Режущая пластина/Insert	5
CC.... 09Т3..	20	Режущая пластина/Insert	2
T 6/5	21	Ключ/Key	1
T 7/5	22	Ключ/Key	1
T 15/5	23	Ключ/Key	1
S 4	24	Ключ/Key	1
S 5	25	Ключ/Key	1
SR 16-236	26	Винт/Screw	2
SR 14-299	27	Винт/Screw	2
SR 14-548	28	Винт/Screw	2

5

BF443.63C



*Схема возможных наладок для данной расточной системы приведена на стр. 149.

*For possible tooling systems schemes for the given boring system see Page 149.



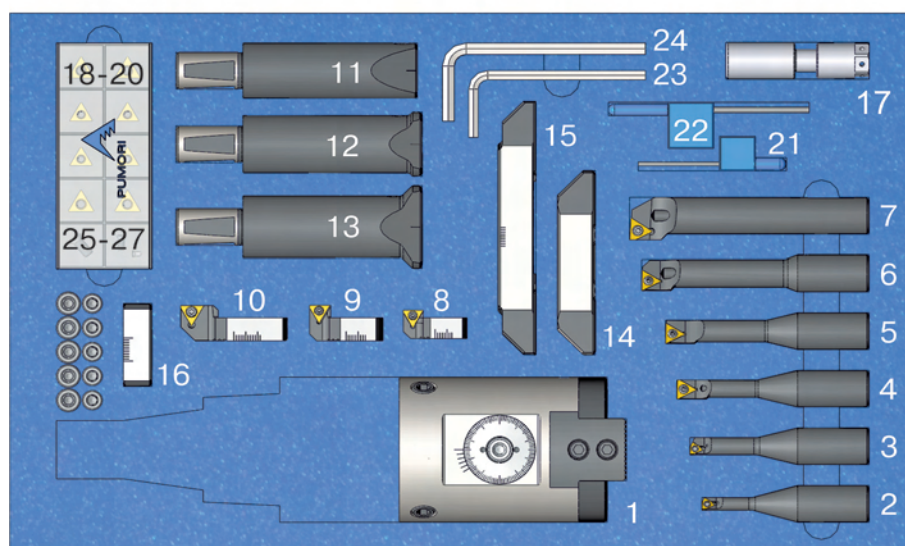
Наборы расточных систем Sets of boring systems

BF443.63T

Расточная система BF443.63T (Ø 6-168 мм)
Boring system BF443.63T (Ø 6-168 mm)

Код/Code	№ поз./pos.	Компоненты/Components	Кол-во, шт/Q'ty, pcs
BF443.S32.095.63	1	Расточная головка/Boring head	1
R104.16/06-WC02	2	Резец/Cutter	1
R104.16/08-WC02	3	Резец/Cutter	1
R105.16/10-TP09	4	Резец/Cutter	1
R105.16/12-TP09	5	Резец/Cutter	1
R105.16/16-TP09	6	Резец/Cutter	1
R105.16/22-TP11	7	Резец/Cutter	1
R443.28-TP09	8	Резец/Cutter	1
R443.32-TP09	9	Резец/Cutter	1
R443.46-TP11	10	Резец/Cutter	1
BB443.16.073.24	11	Оправка/Holder	1
BB443.16.075.28	12	Оправка/Holder	1
BB443.16.075.36	13	Оправка/Holder	1
BR443.15.080	14	Поперечина/Crossbeam	1
BR443.15.110	15	Поперечина/Crossbeam	1
BW443	16	Противовес/Counterbalance	1
SC443.16	17	Система подачи СОЖ/Coolant supply system	1
WCGT 0201..	18	Режущая пластина/Insert	2
TP.... 0902..	19	Режущая пластина/Insert	5
TP.... 1103..	20	Режущая пластина/Insert	2
T 6/5	21	Ключ/Key	1
T 8/5	22	Ключ/Key	1
S 4	23	Ключ/Key	1
S 5	24	Ключ/Key	1
SR 14-298	25	Винт/Screw	2
SR 14-299	26	Винт/Screw	2
SR 14-300	27	Винт/Screw	2

BF443.63T



*Схема возможных наладок для данной расточной системы приведена на стр. 149.

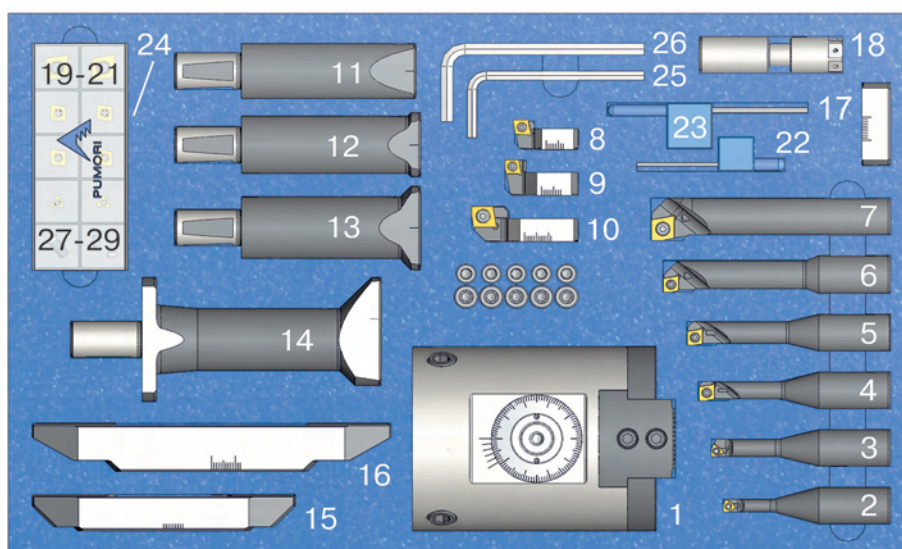
*For possible tooling systems schemes for the given boring system see Page 149.



Наборы расточных систем Sets of boring systems

BF443.80C		Расточная система BF443.80C (Ø 6-232 мм) Boring system BF443.80C (Ø 6-232 mm)	
Код/Code	№ поз./pos.	Компоненты/Components	Кол-во, шт/Q'ty, pcs
BF443.S40.110.80	1	Расточная головка/Boring head	1
R104.16/06-WC02	2	Резец/Cutter	1
R104.16/08-WC02	3	Резец/Cutter	1
R100.16/10-CC06	4	Резец/Cutter	1
R100.16/12-CC06	5	Резец/Cutter	1
R100.16/16-CC06	6	Резец/Cutter	1
R100.16/22-CC09	7	Резец/Cutter	1
R443.28-CC06	8	Резец/Cutter	1
R443.32-CC06	9	Резец/Cutter	1
R443.46-CC09	10	Резец/Cutter	1
BB443.16.073.24	11	Оправка/Holder	1
BB443.16.075.28	12	Оправка/Holder	1
BB443.16.075.36	13	Оправка/Holder	1
BH443.16.100.54	14	Оправка/Holder	1
BR443.15.110	15	Поперечина/Crossbeam	1
BR443.20.150	16	Поперечина/Crossbeam	1
BW443	17	Противовес/Counterbalance	1
SC443.16	18	Система подачи СОЖ/Coolant supply system	1
WCGT 0201..	19	Режущая пластина/Insert	2
CC... 0602..	20	Режущая пластина/Insert	5
CC... 09T3..	21	Режущая пластина/Insert	2
T 6/5	22	Ключ/Key	1
T 7/5	23	Ключ/Key	1
T 15/5	24	Ключ/Key	1
S 4	25	Ключ/Key	1
S 5	26	Ключ/Key	1
SR 16-236	27	Винт/Screw	2
SR 14-299	28	Винт/Screw	2
SR 14-548	29	Винт/Screw	2

BF443.80C



*Схема возможных наладок для данной расточной системы приведена на стр. 150.

*For possible tooling systems schemes for the given boring system see Page 150.



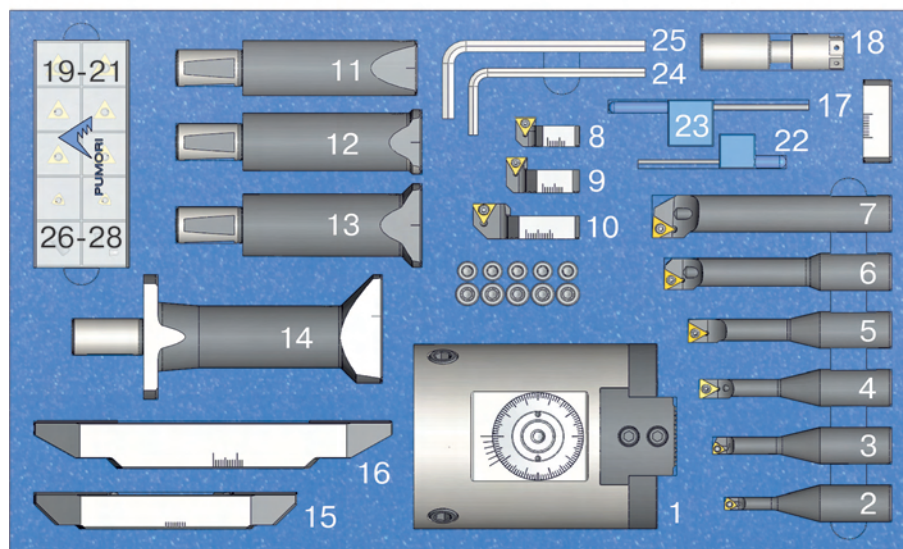
Наборы расточных систем Sets of boring systems

BF443.80T

Расточная система BF443.80T (Ø 6-232 мм)
Boring system BF443.80T (Ø 6-232 mm)

Код/Code	№ поз./pos.	Компоненты/Components	Кол-во, шт./Q'ty, pcs
BF443.S40.110.80	1	Расточная головка/Boring head	1
R104.16/06-WC02	2	Резец/Cutter	1
R104.16/08-WC02	3	Резец/Cutter	1
R105.16/10-TP09	4	Резец/Cutter	1
R105.16/12-TP09	5	Резец/Cutter	1
R105.16/16-TP09	6	Резец/Cutter	1
R105.16/22-TP11	7	Резец/Cutter	1
R443.28-TP09	8	Резец/Cutter	1
R443.32-TP09	9	Резец/Cutter	1
R443.46-TP11	10	Резец/Cutter	1
BB443.16.073.24	11	Оправка/Holder	1
BB443.16.075.28	12	Оправка/Holder	1
BB443.16.075.36	13	Оправка/Holder	1
BH443.16.100.54	14	Оправка/Holder	1
BR443.15.110	15	Поперечина/Crossbeam	1
BR443.20.150	16	Поперечина/Crossbeam	1
BW443	17	Противовес/Counterbalance	1
SC443.16	18	Система подачи СОЖ/Coolant supply system	1
WCGT 0201..	19	Режущая пластина/Insert	2
TP.... 0902..	20	Режущая пластина/Insert	5
TP.... 1103..	21	Режущая пластина/Insert	2
T 6/5	22	Ключ/Key	1
T 8/5	23	Ключ/Key	1
S 4	24	Ключ/Key	1
S 5	25	Ключ/Key	1
SR 14-298	26	Винт/Screw	2
SR 14-299	27	Винт/Screw	2
SR 14-300	28	Винт/Screw	2

BF443.80T



*Схема возможных наладок для данной расточной системы приведена на стр. 150.

*For possible tooling systems schemes for the given boring system see Page 150.

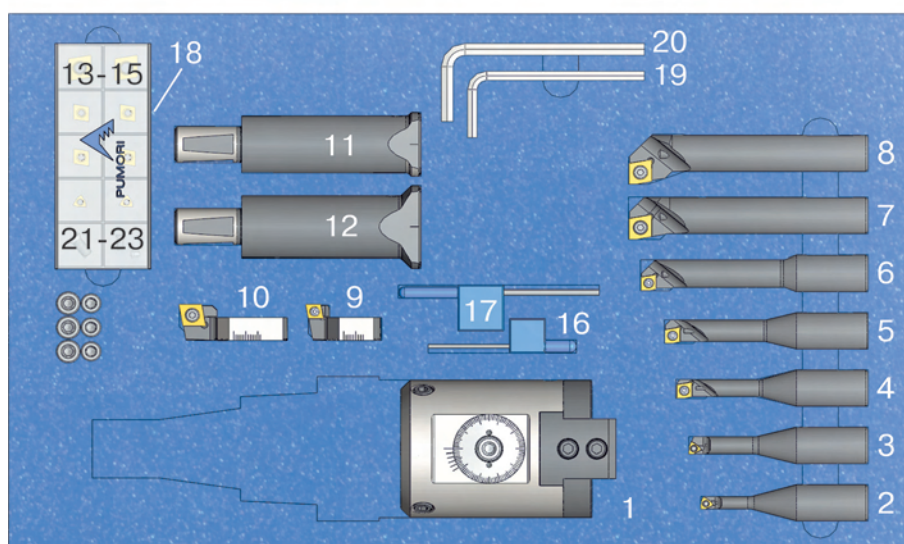


Наборы расточных систем Sets of boring systems

BF444.60C		Расточная система BF444.60C (Ø 6-94 мм) Boring system BF444.60C (Ø 6-94 mm)	
Код/Code	№ поз./pos.	Компоненты/Components	Кол-во, шт/Q'ty, pcs
BF444.S32.090.60	1	Расточная головка/Boring head	1
R104.16/06-WC02	2	Резец/Cutter	1
R104.16/08-WC02	3	Резец/Cutter	1
R100.16/10-CC06	4	Резец/Cutter	1
R100.16/12-CC06	5	Резец/Cutter	1
R100.16/16-CC06	6	Резец/Cutter	1
R100.16/22-CC09	7	Резец/Cutter	1
R100.16/28-CC09	8	Резец/Cutter	1
R443.32-CC06	9	Резец/Cutter	1
R443.46-CC09	10	Резец/Cutter	1
BB443.16.075.28	11	Оправка/Holder	1
BB443.16.075.36	12	Оправка/Holder	1
WCGT 0201..	13	Режущая пластина/Insert	2
CC.... 0602..	14	Режущая пластина/Insert	4
CC.... 09T3..	15	Режущая пластина/Insert	3
T 6/5	16	Ключ/Key	1
T 7/5	17	Ключ/Key	1
T 15/5	18	Ключ/Key	1
S 4	19	Ключ/Key	1
S 5	20	Ключ/Key	1
SR 16-236	21	Винт/Screw	2
SR 14-299	22	Винт/Screw	2
SR 14-548	23	Винт/Screw	2

5

BF444.60C



*Схема возможных наладок для данной расточной системы приведена на стр. 160.

*For possible tooling systems schemes for the given boring system see Page 160.



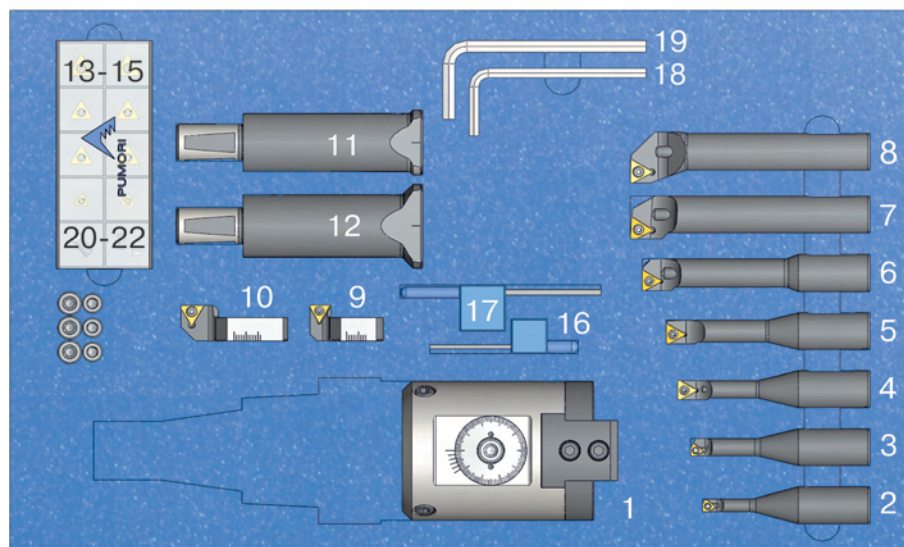
Наборы расточных систем Sets of boring systems

BF444.60T

Расточная система BF444.60T (Ø 6-94 мм)
Boring system BF444.60T (Ø 6-94 mm)

Код/Code	№ поз./pos.	Компоненты/Components	Кол-во, шт/Q'ty, pcs
BF444.S32.090.60	1	Расточная головка/Boring head	1
R104.16/06-WC02	2	Резец/Cutter	1
R104.16/08-WC02	3	Резец/Cutter	1
R105.16/10-TP09	4	Резец/Cutter	1
R105.16/12-TP09	5	Резец/Cutter	1
R105.16/16-TP09	6	Резец/Cutter	1
R105.16/22-TP11	7	Резец/Cutter	1
R105.16/28-TP11	8	Резец/Cutter	1
R443.32-TP09	9	Резец/Cutter	1
R443.46-TP11	10	Резец/Cutter	1
BB443.16.075.28	11	Оправка/Holder	1
BB443.16.075.36	12	Оправка/Holder	1
WCGT 0201..	13	Режущая пластина/Insert	2
TP.... 0902..	14	Режущая пластина/Insert	4
TP.... 1103..	15	Режущая пластина/Insert	3
T 6/5	16	Ключ/Key	1
T 8/5	17	Ключ/Key	1
S 4	18	Ключ/Key	1
S 5	19	Ключ/Key	1
SR 14-298	20	Винт/Screw	2
SR 14-299	21	Винт/Screw	2
SR 14-300	22	Винт/Screw	2

BF444.60T



*Схема возможных наладок для данной расточной системы приведена на стр. 160.

*For possible tooling systems schemes for the given boring system see Page 160.

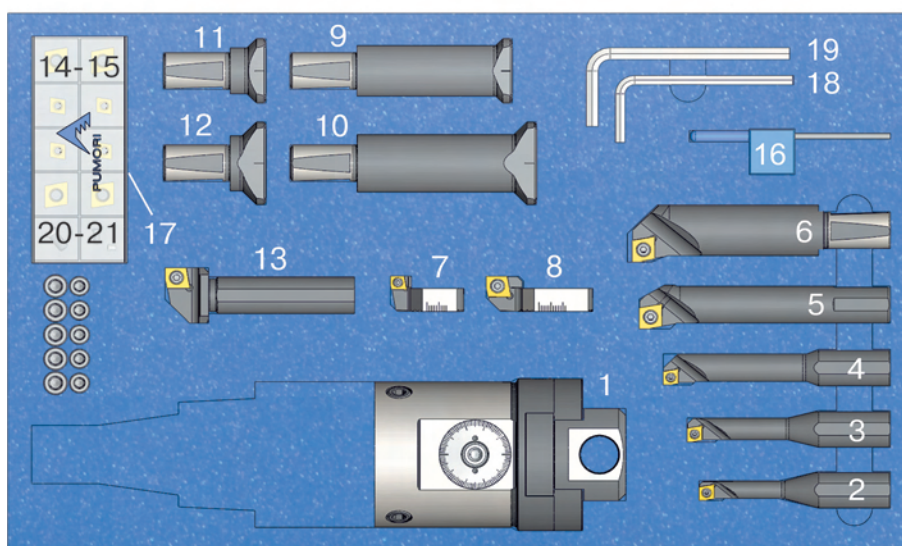


Наборы расточных систем Sets of boring systems

Код/Code	№ поз./pos.	Компоненты/Components	Кол-во, шт/Q'ty, pcs
BF445.66C		Расточная система BF445.66C (Ø 10-150 мм) Boring system BF445.66C (Ø 10-150 mm)	
BF445.S32.105.66	1	Расточная головка/Boring head	1
R102.16/10-CC06	2	Резец/Cutter	1
R102.16/12-CC06	3	Резец/Cutter	1
R102.16/16-CC06	4	Резец/Cutter	1
R102.16/22-CC09	5	Резец/Cutter	1
R102.16/28-CC09	6	Резец/Cutter	1
R443.32-CC06	7	Резец/Cutter	1
R443.46-CC09	8	Резец/Cutter	1
BB325.16.065.28	9	Оправка/Holder	1
BB325.16.075.36	10	Оправка/Holder	1
BB325.16.015.28	11	Оправка/Holder	1
BB325.16.015.36	12	Оправка/Holder	1
R325.16.90-CC09	13	Резец/Cutter	1
CC.... 0602..	14	Режущая пластина/Insert	4
CC.... 09T3..	15	Режущая пластина/Insert	4
T 7/5	16	Ключ/Key	1
T 15/5	17	Ключ/Key	1
S 4	18	Ключ/Key	1
S 5	19	Ключ/Key	1
SR 16-236	20	Винт/Screw	2
SR 14-548	21	Винт/Screw	2

5

BF445.66C



*Схема возможных наладок для данной расточной системы приведена на стр. 163.

*For possible tooling systems schemes for the given boring system see Page 163.



Наборы расточных систем Sets of boring systems

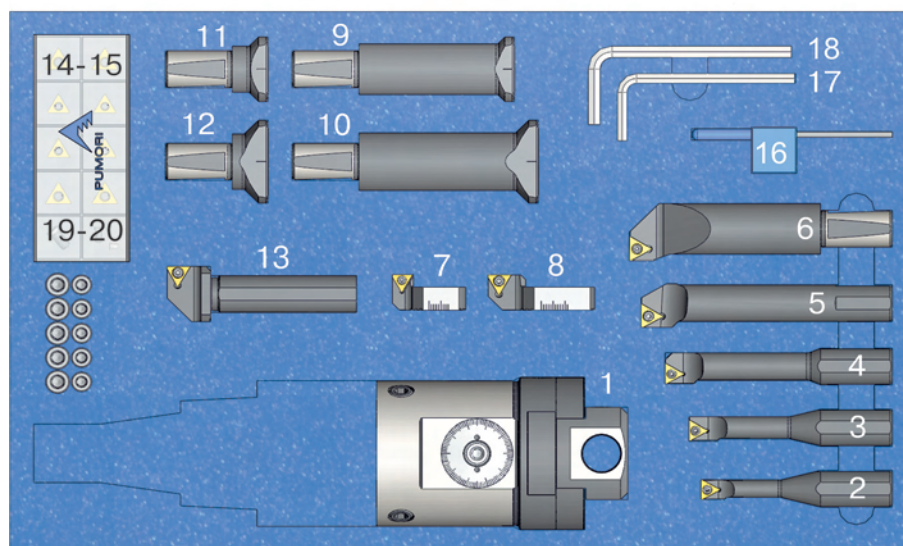
BF445.66T

Расточная система BF445.66T (Ø 10-150 мм)
Boring system BF445.66T (Ø 10-150 mm)

Код/Code	№ поз./pos.	Компоненты/Components	Кол-во, шт/Q'ty, pcs
BF445.S32.105.66	1	Расточная головка/Boring head	1
R103.16/10-TP09	2	Резец/Cutter	1
R103.16/12-TP09	3	Резец/Cutter	1
R103.16/16-TP09	4	Резец/Cutter	1
R103.16/22-TP11	5	Резец/Cutter	1
R103.16/28-TP11	6	Резец/Cutter	1
R443.32-TP09	7	Резец/Cutter	1
R443.46-TP11	8	Резец/Cutter	1
BB325.16.065.28	9	Оправка/Holder	1
BB325.16.075.36	10	Оправка/Holder	1
BB325.16.015.28	11	Оправка/Holder	1
BB325.16.015.36	12	Оправка/Holder	1
R325.16.90-TP11	13	Резец/Cutter	1
TP.... 0902..	14	Режущая пластина/Insert	4
TP.... 1103..	15	Режущая пластина/Insert	4
T 8/5	16	Ключ/Key	1
S 4	17	Ключ/Key	1
S 5	18	Ключ/Key	1
SR 14-298	19	Винт/Screw	2
SR 14-300	20	Винт/Screw	2

5

BF445.66T



*Схема возможных наладок для данной расточной системы приведена на стр. 163.

*For possible tooling systems schemes for the given boring system see Page 163.



Расточная система с цифровой индикацией для чистового растачивания Fine boring system with digital



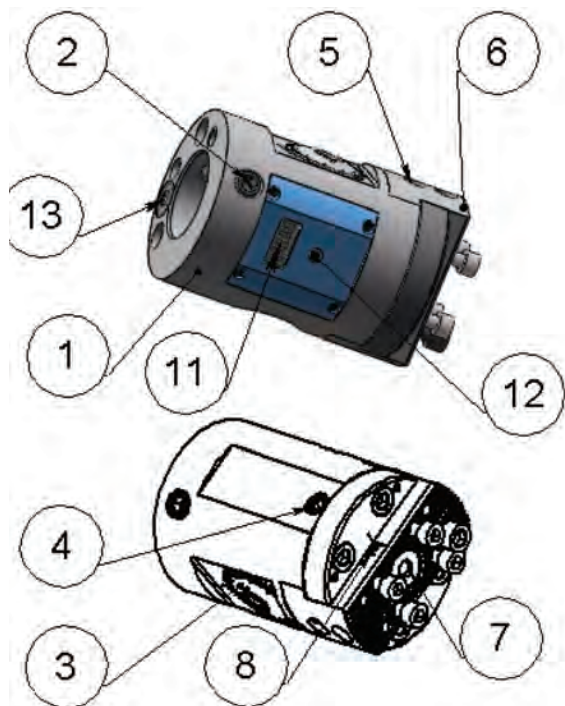
- высокая точность настройки на размер, дискретность перемещения 0,001 мм/Ø
 - интегрированный электронный дисплей с подсветкой;
 - электронная корректировка отсчёта линейного перемещения во всём диапазоне;
 - возможность настройки по механическому лимбу;
 - внутренний подвод СОЖ.
-
- high precision adjustment on size, discreteness of relocation 0,001 mm/Ø;
 - integrated electronic display with lightening;
 - electronic correction of counting linear displacement in all range;
 - possibility of tuning by mechanical collar;
 - internal coolant supply.

5

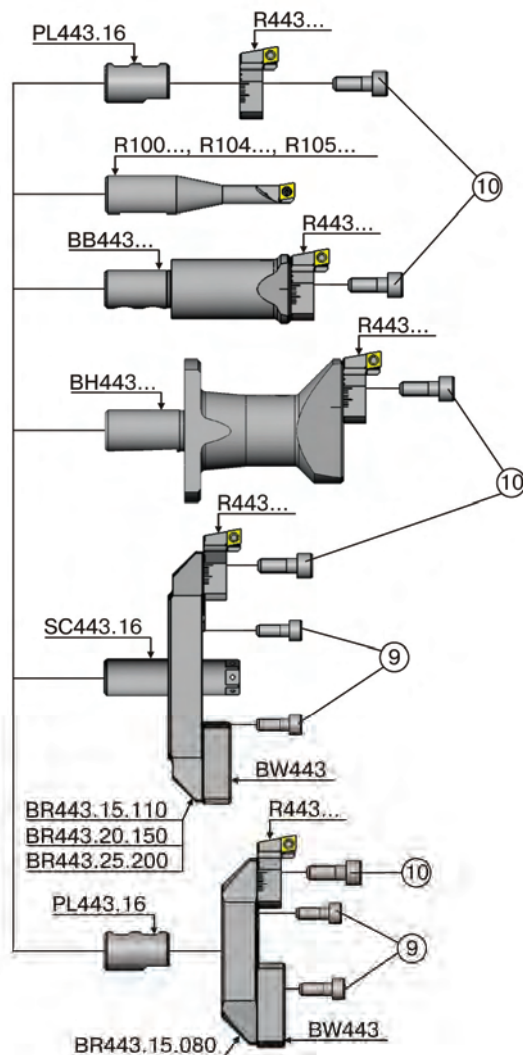


Электронная расточная головка для чистового растачивания BFE443.S32.095.63 Fine boring head with digital indication BFE443.S32.095.63

Инструкция по эксплуатации
Operating instruction



1. Корпус;
2. Стопорный винт хвостовика;
3. Градуированный лимб;
4. Стопорный винт перемещения;
5. Стопорный винт державки инструмента;
6. Ползун;
7. Инструментальное отверстие $\varnothing 16$ мм;
8. Диапазон перемещения;
9. Винт M5;
10. Винт M6;
11. Монитор;
12. Кнопка управления монитора;
13. Крышка отсека аккумулятора.



1. Body;
2. Shank locking screw;
3. Graduated dial;
4. Slide locking screw;
5. Tool holder locking screw;
6. Slide holder;
7. Tool bores $\varnothing 16$ mm;
8. Traversing range;
9. M5 screw;
10. M6 screw;
11. Monitor;
12. Monitor control button;
13. Battery compartment lid.

Применение монитора

Для включения монитора (11) необходимо коротко нажать на кнопку (12). Монитор имеет подсветку позволяющую работать при плохом освещении. При перемещении ползуна монитор показывает величину этого перемещения с точностью 1 мкм. Монитор не показывает люфты привода головки - что улучшает комфорт и повышает точность настройки размера обработки. Через 10 секунд монитор сам выключается - поэтому головку выключать после работы не надо. В режиме ожидания 1 зарядки аккумулятора хватает на срок до 2-х лет. При включении монитора после отключения он показывает абсолютное перемещение от заданного **абсолютного нуля измерения**.



Электронная расточная головка для чистового растачивания BFE443.S32.095.63 Fine boring head with digital indication BFE443.S32.095.63

Задать **абсолютный ноль измерения** можно длительно (примерно 3 с) нажав на кнопку до появления на мониторе надписи - что означает обнуления показаний на мониторе и в памяти головки. После такого обнуления или иначе говоря **задания абсолютного нуля**, монитор включенный через час, день и т.д. - покажет размер смещения ползуна от последнего заданного **абсолютного нуля**.

Monitor application

Press shortly the button (12) to switch on the monitor (11). The monitor has illumination to be used in bad light. During movement of the slide holder, the monitor shows the value of such movement with 1 μm accuracy. The monitor does not show the head drive backlash which improves convenience and increases accuracy of finishing size adjustment. The monitor switches off in 10 seconds – that is why there is no reason to turn off the boring head after completion of the job. One battery charging operation lasts out for up to 2 years in standby. When you switch on the monitor after switching it off, it shows absolute movement from the set **absolute measurement zero**.

To set the **absolute measurement zero**, press the button continuously (for about 3 seconds) until a message appears on the monitor, which means nullification of readings on the monitor and in the head's memory. After such nullification or in other words **setting of the absolute zero**, the monitor switched on in an hour, day etc. will show offset measurement of the slide holder from the last set **absolute zero**.

Позиционирование

Ползун расточной головки (6) позволяет осуществлять перемещение:

- Цена деления монитора 0,002/Ø;
- BFE443.63 - 10мм/Ø. Цена деления шкалы: лимба 0,01/Ø, нониуса 0,002/Ø, поворотом лимба (3) против часовой стрелки.
- Монитор показывает перемещение инструмента, но в случае работе по лимбу при смене направления вращения лимба необходимо учитывать возможный небольшой люфт;
- После позиционирования зажмите ползун (6) винтом (4);
- Отпускайте винт (4) перед регулировкой.

Positioning

The boring head slide holder (6) allows realizing the following movement:

- Scale-division value of the monitor: 0.002/Ø;
- BFE443.63 - 10mm/Ø. Scale-division value: dial 0,01/Ø, vernier 0,002/Ø, by turning the dial (3) counterclockwise.
- The monitor shows the tool movement, but in case of work along the dial with reversing the direction of rotation, small possible backlash should be taken into consideration;
- After positioning, clamp the slide holder (6) using the slide locking screw (4);
- Loosen the slide locking screw (4) before adjustment.

В комплект поставки расточных головок входят:

- винты M5 (9) - кол-во 4шт. - для крепления поперечин Br443..., оправки BH443...;
- винт M6 для крепления резцов R443...;
- заглушка PL443.16;
- шестигранный ключ S4 по ГОСТ 11737-93 (DIN 911);
- извлекатель крышки отсека аккумулятора;
- аккумулятор 3,7В;
- зарядное устройство аккумулятора.

Головка комплектуется резцами, оправками и поперечинами по согласованию с заказчиком. Головка может поставляться как отдельно, так и в сборе с хвостовиками B400...

The boring heads are supplied with:

- M5 screws (9) – qty 4 pcs. - for fixing crossbeams Br443..., holder BH443...;
- M6 screw for fixing cutters R443...;
- PL443.16 plug;
- S4 hex-nut wrench according GOST 11737-93 (DIN 911);
- extractor for battery compartment lid;
- 3.7 V accumulator;
- accumulator charging unit.

The boring head is completed with cutters, holders and crossbeams as agreed with the customer. The boring head can be delivered both as a separate order and with shanks B400...



Электронная расточная головка для чистового растачивания BFE443.S32.095.63 Fine boring head with digital indication BFE443.S32.095.63

Сборка с хвостовиком:

- Перед сборкой расточной головки BFE443 с хвостовиком убедитесь, что винты (2) не выступают за цилиндрическое отверстие в корпусе головки;
- Установите расточную головку BFE443 на хвостовик;
- Затяните поочередно винты (2).

Assembly with shank:

- Before assembly of BF443 boring head, make sure that the lock screws (2) do not project beyond the cylindrical hole in the head body;
- Mount BFE443 boring head to the shank;
- Tighten the lock screws (2) alternately.

Установка наладок

При работе расточной головки BF443... с расточными резцами R443..., а так же с поперечиной BR443.15.080 необходимо предварительно в ползун (6) устанавливать заглушку PL443.16.

При работе расточной головки BF443... с поперечиной BR443.15.110 или BR443.20.150 использовать систему подачи СОЖ SC443.16.

При работе с осевыми резцами R100..., R104..., R105... и оправками BB443... необходимо убрать винты (9, 10) и заглушку PL443.16.

Tooling system assembly

When using BF443... boring head with R443... boring cutters and with BR443.15.080 crossbeam, it is necessary to preliminarily mount PL443.16 cap to the slide holder (6). When using BF443... boring head with BR443.15.110 or BR443.20.150 crossbeam, SC443.16 coolant supply system should be used. When using R100..., R104..., R105... axial cutters and BB443... holder, it is necessary to remove the screws (9, 10) and PL443.16 cap.

Обслуживание

При эксплуатации время от времени очищайте и смазывайте узлы перемещения ползуна и отверстие для крепления инструмента.

После эксплуатации очищайте и смазывайте узлы перемещения ползуна и отверстие для крепления инструмента, а также сопрягаемые с хвостовиком поверхности и наружные поверхности головки кроме:

- крышки отсека аккумулятора, стекла монитора и кнопки.

Maintenance

During operation clean and lubricate the slide holder traversing joints and the tool mounting hole from time to time.

After operation clean and lubricate the slide holder traversing joints and the tool mounting hole, as well as surfaces mating with the shank and external surfaces of the head, except for:

- battery compartment lid, the monitor glass and the button.

При разряде аккумулятора необходимо: снять хвостовик головки, вернуть до упора извлекатель в резьбовое отв. крышки отсека аккумулятора и вытянуть за извлекатель крышку. Извлечь аккумулятор. Зарядить аккумулятор в поставляемом, в комплекте с головкой, зарядном устройстве до загорания зелёной лампочки индикатора (за 1...5 часов). Вернуть заряженный аккумулятор в отсек в головке с соблюдением полярности («+» к крышке). После чего крышку с полностью вывернутым извлекателем, пальцем вдавить на её посадочное место, до выравнивания её торца с торцом головки. После чего можно включать кнопкой монитор, приступить к работе.

Actions to be taken if the battery is discharged: remove the shank, return the extractor into the bore of the battery compartment lid as far as it can go and pull the lid with the extractor. Extract the battery. Charge the battery in the charger supplied with the boring head, until the green lamp of the indicator appears (during 1...5 hours). Return the charged battery to the compartment in the head minding polarity («+» to the lid). After that push the lid with fully unscrewed extractor with your finger to its seat until its end face levels with the head's end face. After that you can switch on the monitor with the pushbutton and start working.



Электронная расточная головка для чистового растачивания BFE443.S32.095.63 Fine boring head with digital indication BFE443.S32.095.63

Не применять для заряда аккумулятора другие зарядные устройства на большее зарядное напряжение. Это может привести к вздутию и возгоранию аккумулятора.

Do not use other chargers with higher charging voltage to charge the battery. This can lead to inflation or ignition of the battery.

Аккумулятор в комплекте головки: литиевый большой ёмкости на 3,7В и не может быть заменён аккумулятором на другое напряжение. В случае такой замены и выхода из строя головки из-за повышенного напряжения питания - гарантия не распространяется.

The head is supplied with 3.7V lithium high-capacity battery and cannot be replaced with a battery of other voltage. The case of such replacement and breakdown of the boring head because of higher voltage is not covered by the warranty.

В головке со стороны хвостовика клеены и покрашены красной краской балансировочные грузы, для обеспечения оптимального дисбаланса головки. Поэтому для сохранности оборудования и повышения точности обработки отверстий головкой-закрашенные грузы не извлекать.

For the purpose of guaranteeing the best disbalance of the boring head, balancing weights are pasted in the boring head from the shank's side and are painted in red. Do not remove the painted weights for the purpose of the equipment safety and increase in holes machining precision with the boring head.



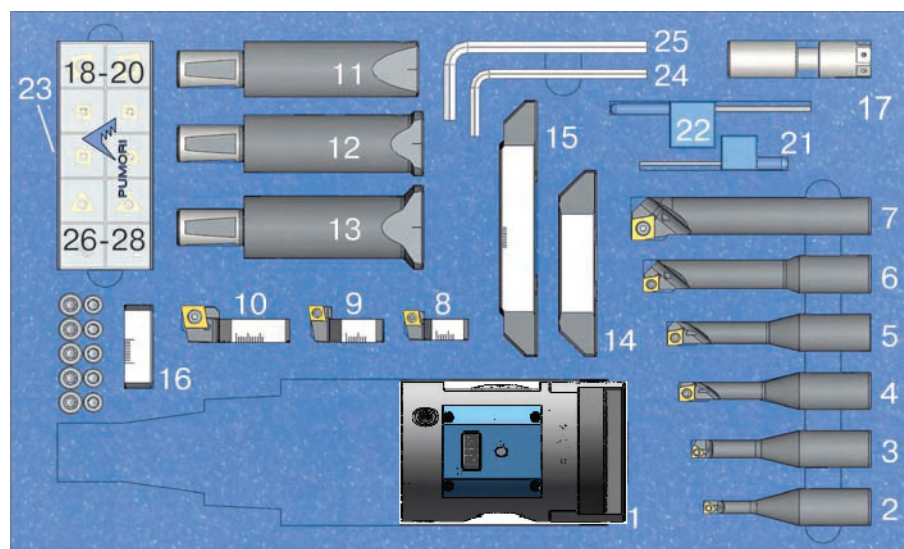
Наборы расточных систем Sets of boring systems

BFE443.63C

Расточная система BFE443.63C (Ø 6-168 мм)
Boring system BFE443.63C (Ø 6-168 mm)

Код/Code	№ поз./pos.	Компоненты/Components	Кол-во, шт./Q'ty, pcs
BFE443.S32.095.63	1	Расточная головка/Boring head	1
R104.16/06-WC02	2	Резец/Cutter	1
R104.16/08-WC02	3	Резец/Cutter	1
R100.16/10-CC06	4	Резец/Cutter	1
R100.16/12-CC06	5	Резец/Cutter	1
R100.16/16-CC06	6	Резец/Cutter	1
R100.16/22-CC09	7	Резец/Cutter	1
R443.28-CC06	8	Резец/Cutter	1
R443.32-CC06	9	Резец/Cutter	1
R443.46-CC09	10	Резец/Cutter	1
BB443.16.073.24	11	Оправка/Holder	1
BB443.16.075.28	12	Оправка/Holder	1
BB443.16.075.36	13	Оправка/Holder	1
BR443.15.080	14	Поперечина/Crossbeam	1
BR443.15.110	15	Поперечина/Crossbeam	1
BW443	16	Противовес/Counterbalance	1
SC443.16	17	Система подачи СОЖ/Coolant supply system	1
WCGT 0201..	18	Режущая пластина/Insert	2
CC... 0602..	19	Режущая пластина/Insert	5
CC... 09Т3..	20	Режущая пластина/Insert	2
T 6/5	21	Ключ/Key	1
T 7/5	22	Ключ/Key	1
T 15/5	23	Ключ/Key	1
S 4	24	Ключ/Key	1
S 5	25	Ключ/Key	1
SR 16-236	26	Винт/Screw	2
SR 14-299	27	Винт/Screw	2
SR 14-548	28	Винт/Screw	2
	29	Зарядное устройство/Charging unit	1
	30	Извлекатель заглушки/Plug extractor	1

BFE443.63C





Наборы расточных систем Sets of boring systems

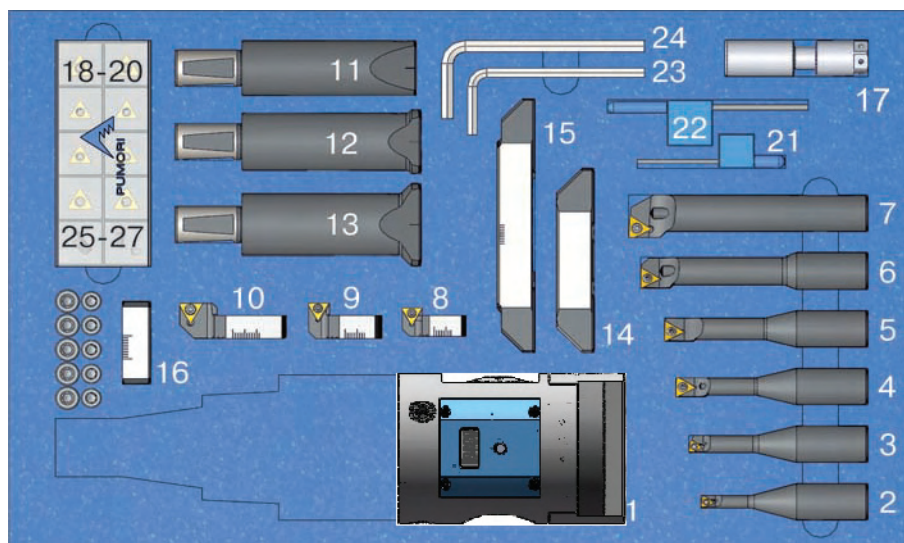
BFE443.63T

Расточная система BFE443.63T (Ø 6-168 мм)
Boring system BFE443.63T (Ø 6-168 mm)

Код/Code	№ поз./pos.	Компоненты/Components	Кол-во, шт/Q'ty, pcs
BFE443.S32.095.63	1	Расточная головка/Boring head	1
R104.16/06-WC02	2	Резец/Cutter	1
R104.16/08-WC02	3	Резец/Cutter	1
R100.16/10-CC06	4	Резец/Cutter	1
R100.16/12-CC06	5	Резец/Cutter	1
R100.16/16-CC06	6	Резец/Cutter	1
R100.16/22-CC09	7	Резец/Cutter	1
R443.28-CC06	8	Резец/Cutter	1
R443.32-CC06	9	Резец/Cutter	1
R443.46-CC09	10	Резец/Cutter	1
BB443.16.073.24	11	Оправка/Holder	1
BB443.16.075.28	12	Оправка/Holder	1
BB443.16.075.36	13	Оправка/Holder	1
BR443.15.080	14	Поперечина/Crossbeam	1
BR443.15.110	15	Поперечина/Crossbeam	1
BW443	16	Противовес/Counterbalance	1
SC443.16	17	Система подачи СОЖ/Coolant supply system	1
WCGT 0201..	18	Режущая пластина/Insert	2
CC.... 0602..	19	Режущая пластина/Insert	5
CC.... 09T3..	20	Режущая пластина/Insert	2
T 6/5	21	Ключ/Key	1
T 7/5	22	Ключ/Key	1
T 15/5	23	Ключ/Key	1
S 4	24	Ключ/Key	1
S 5	25	Ключ/Key	1
SR 16-236	26	Винт/Screw	2
SR 14-299	27	Винт/Screw	2
SR 14-548	28	Винт/Screw	2
	29	Зарядное устройство/Charging unit	1
	30	Извлекатель заглушки/Plug extractor	1

5

BFE443.63T



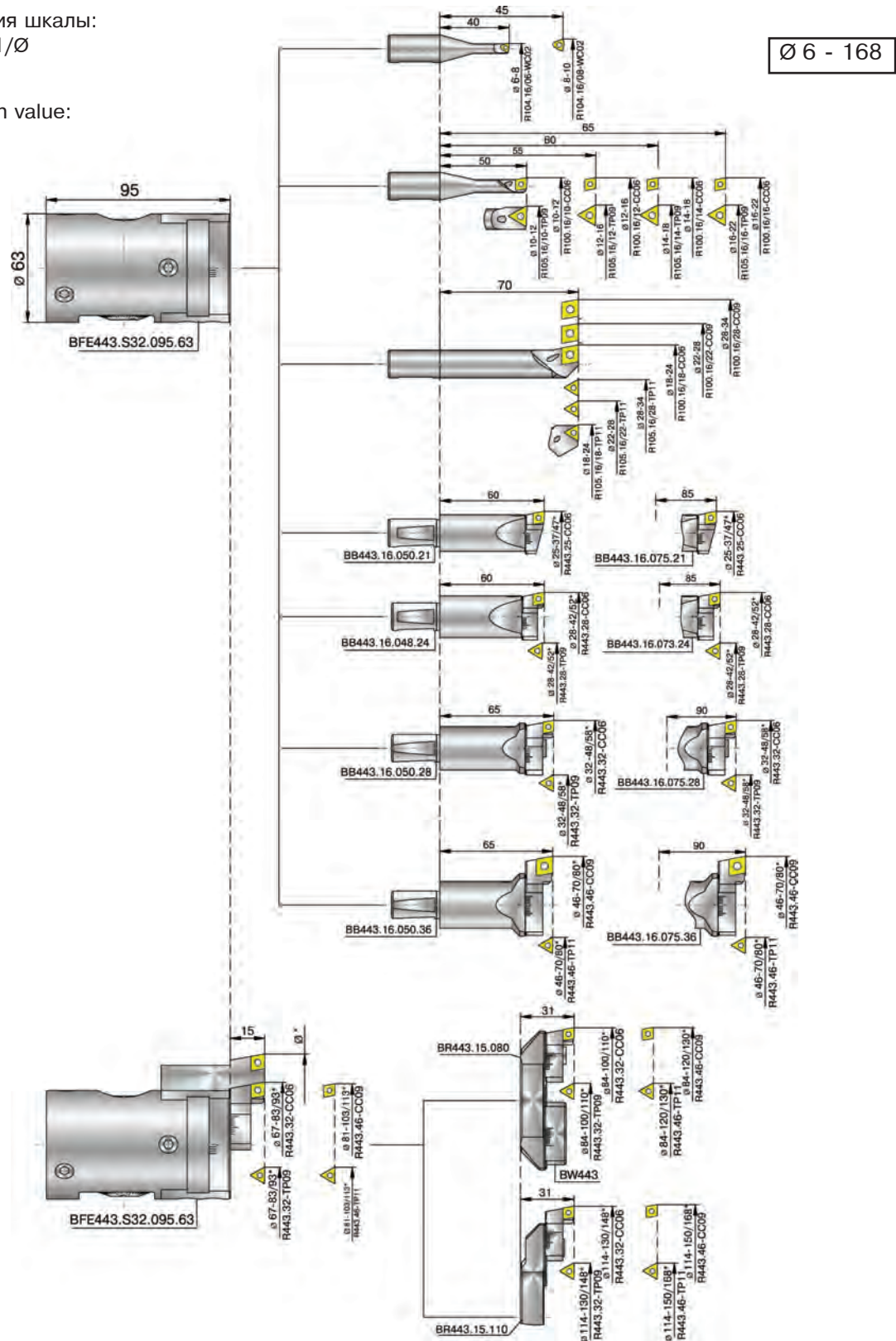


Электронная расточная головка для чистового растачивания BFE443.S32.095.63 Fine boring head with digital indication BFE443.S32.095.63

Схема возможных наладок для расточной головки BFE443 Tooling system for boring head BFE443

Цена деления шкалы:
- лимба 0,01/Ø

Scale division value:
- dial 0,01/Ø



* Максимально возможный размер обработки.
* Max finished size.



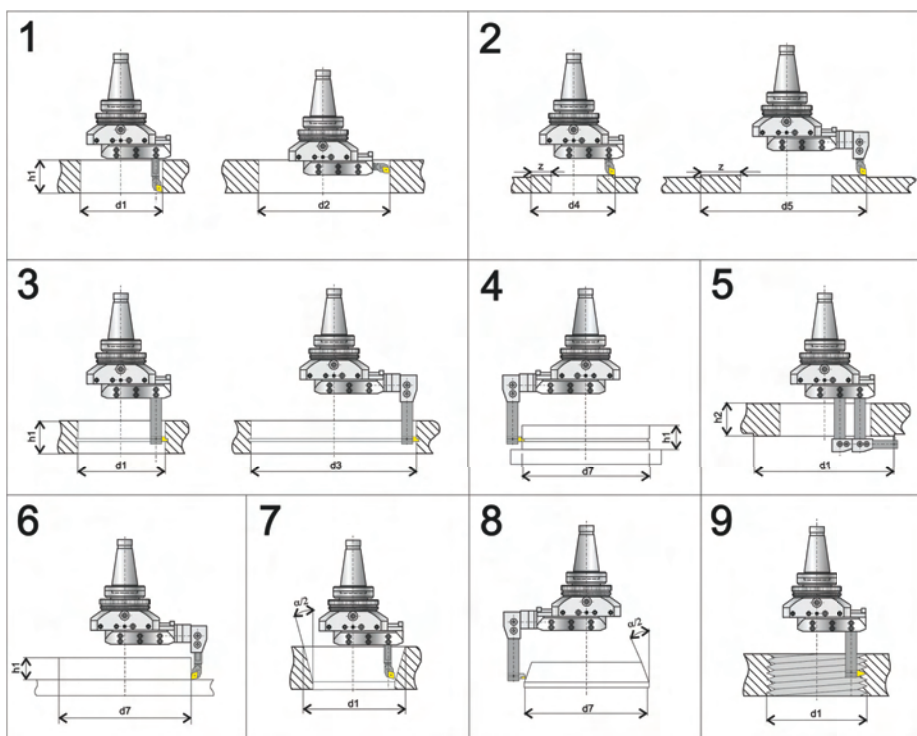
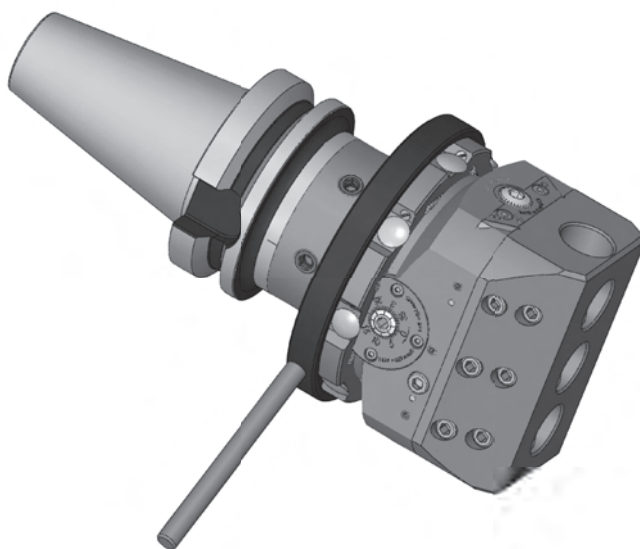
План-суппорт ВНУ70 ВНУ70 Boring Head

Широкоуниверсальная расточная головка Variable-diameter Boring Head

План-суппорт предназначен, как для расточки отверстий, так и за счёт автоматической подачи ползуна, для обработке торцов, канавок, конических поверхностей и нарезания резьб, как на внутренних, так и наружных поверхностях детали (см. табл. 1).

Данный План-суппорт имеет 8 автоматических подач в диапазоне: 0,04...0,32. Что в 2раза превосходит ближайшие иностранные аналоги.

Наибольшее перемещение ползуна - 70мм. Наибольший рекомендуемый диаметр обработки по стали - 410мм (при малых съёмах металла до 440мм в данной комплектации). Для расточки отверстий, на данном план-суппорте, применим весь сортамент оснастки от любых расточных головок ф. «Пумори».



Максимальный рекомендуемый обрабатываемый диаметр							
ВНУ70							
Z max, мм	d1	d2	d3	d4	d5	d6	d7
70	166	350	426	166	426	426	375

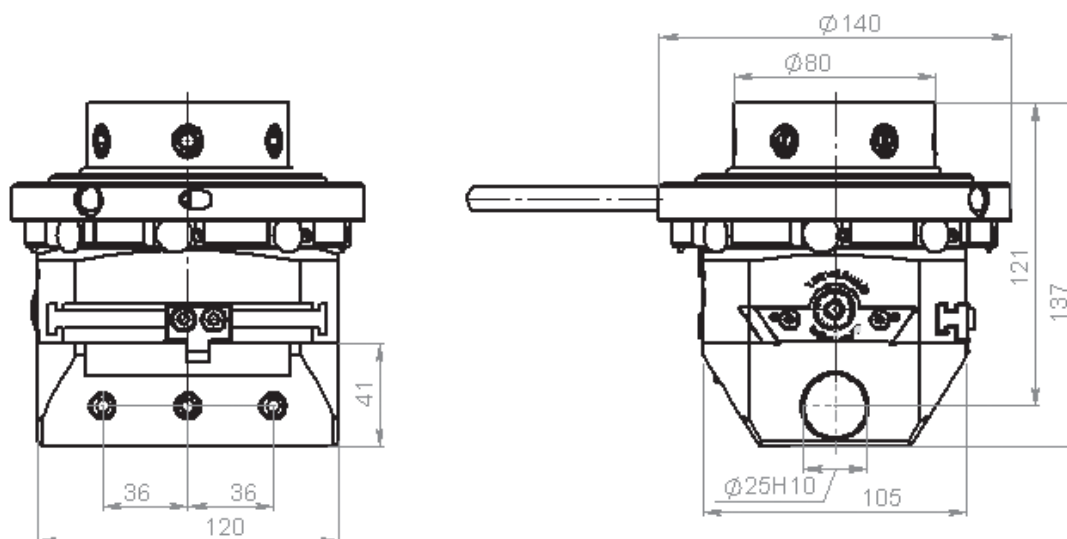
Длины "h" на рисунке всегда определяются используемым инструментом, или его рабочей длиной



Основные технические параметры ВНУ 70 ВНУ 70 Basic Technical Data

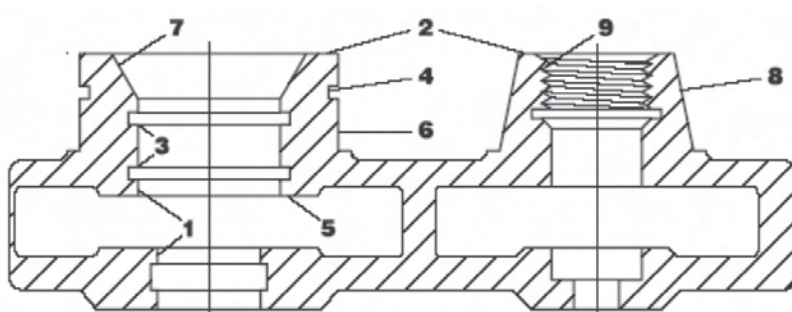
Перемещение салазок максимальное [мм]	70+-1
Макс. обрабатываемый диаметр (в предлагаемой комплектации) [мм]	440
Макс. обрабатываемый диаметр фронтальной части [мм]	430
Прорезаемый диаметр – минимальный [мм]	6...16 (в зависимости от комплектации)
Прорезаемый диаметр – максимальный [мм]	450
Автоматическое перемещение мм/об	0,04; 0,08 ; 0,12; 0,16; 0,20; 0,24; 0,28; 0,32
Ручное перемещение салазок – при помощи вращения винта мм/об	3
Точность установки размеров 1 деление точного лимба мм / \emptyset	0,01
Диаметр крепежных отверстий в ползуне [мм]	25 Н8
Масса головки без конуса [кг]	8,9
Размер модульного отверстия для хвостовика - S48	

Основные размеры ВНУ 70 ВНУ 70 Basic Dimensions



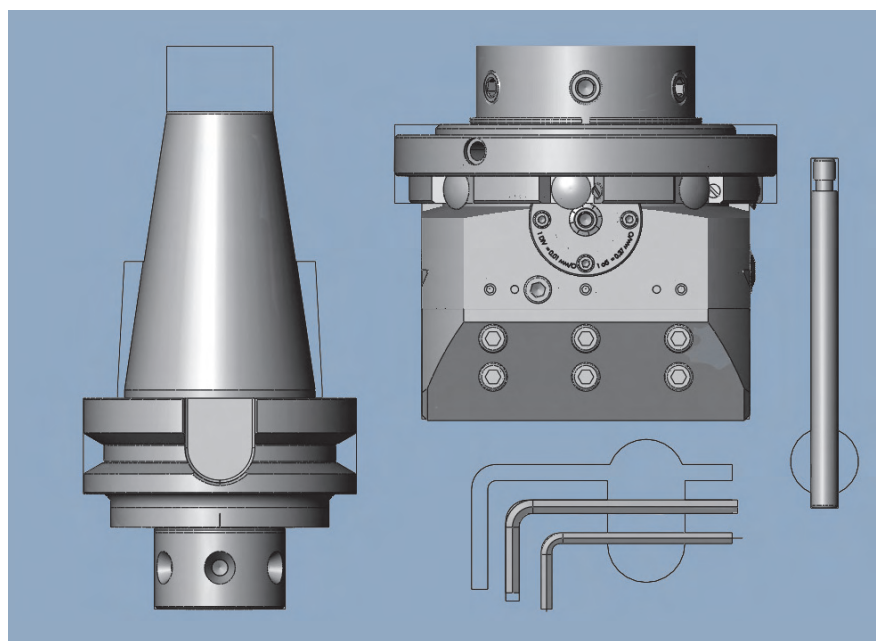


Основные операции, осуществляемые при помощи ВНУ



- 1 - Расточка отверстий
- 2 - Подрезка переднего торца
- 3 - Точение внутренних канавок
- 4 - Точение внешних канавок
- 5 - Подрезка заднего (обратного) торца
- 6 - Обработка (обточка) внешней поверхности
- 7 - Растачивание внутреннего конуса
- 8 - Точение внешнего конуса
- 9 - Нарезка резьбы

5



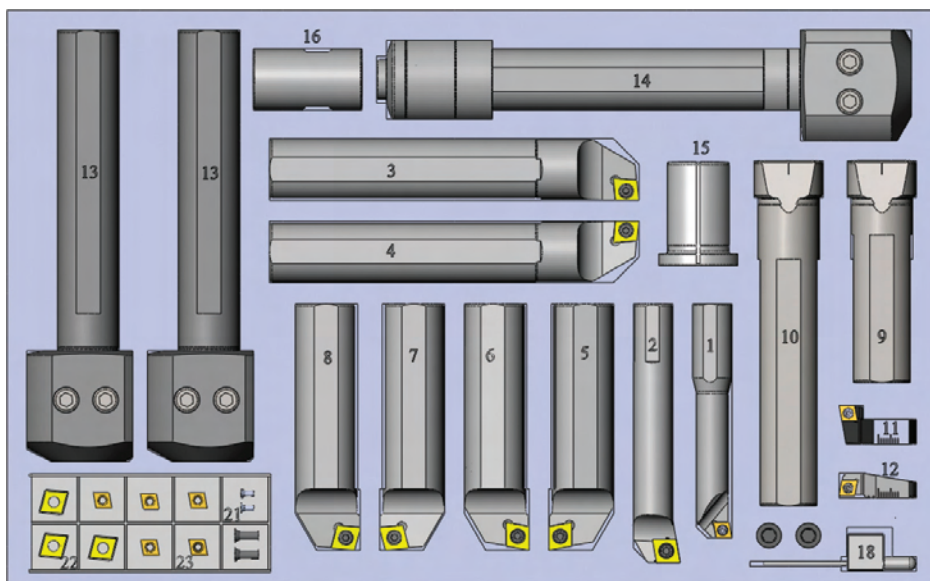
2 чемодана, 1 план-суппорт с хвостовиком и ключами, а второй оснастка



План-суппорт ВНУ70 ВНУ70 Boring Head

ВНУ70		Оснащение головки ВНУ70 ВНУ70	
Код/Code	№ поз./pos.	Компоненты/Components	Кол-во, шт/Q'ty, pcs
R102.16/16-CC06	1	Резец/Cutter	1
R102.16/22-CC09	2	Резец/Cutter	1
S25M SCLCL09-28	3	Резец/Cutter	1
S25M SCLCR09-28	4	Резец/Cutter	1
S25H SCACL09-28	5	Резец/Cutter	1
S25H SCACR09-28	6	Резец/Cutter	1
S25H SCBCL09-28	7	Резец/Cutter	1
S25H SCBCR09-28	8	Резец/Cutter	1
BBR70.25.090	9	Оправка/Holder	1
BBR70.25.140	10	Оправка/Holder	1
R443.32-CC06	11	Резец/Cutter	1
R443.32-CC06/B	12	Резец/Cutter	1
HBS70.25.175	13	Держатель/Holder	2
HBS70.25.200	14	Держатель/Holder	1
SC70.25.16	15	Цанга/Collet	1
PL70.25.M10	16	Втулка/Toolholders	1
T-7/5	18	Ключ/Key	1
T-15/5	19	Ключ/Key	1
SR 14-548	20	Винт/Screw	2
SR 16-236	21	Винт/Screw	4
CCMT 060204...	22	Пластина/Insert	4
CCMT 09T304...	23	Пластина/Insert	10

5



Центроискатели

Centralisers



Центроискатели Centralisers

Трехмерный датчик - очень точный универсальный измерительный прибор, который используется при работе на фрезерных станках с ЧПУ и обрабатывающих центрах, а также на электроэрозионных станках. С его помощью шпиндель станка или головка электрода могут быть быстро и точно спозиционированы относительно края заготовки или приспособления, системы координат станка.

3-D sensor is a very precise universal measuring device, which is used on CNC milling machines and machining centers as well as on spark-erosion machines. Thanks to this device the machine spindle or electrode end can be quickly and precisely positioned relatively to the edge of a workpiece or a device, a machine coordinate system.



Технические данные:

Возможность измерения по любой из координат X, Y, Z.

Цилиндрический хвостовик диаметром 20 мм.

Сменный щуп.

Точность измерения 0,01 мм.

Для закрепления 3-D индикатора можно использовать следующую оснастку: B208, B250, B215 с соответствующим типом хвостовика.

Technical data:

Measurement capabilities in any axes X, Y, Z. Cylindrical shank with diameter 20 mm.

Replaceable probe.

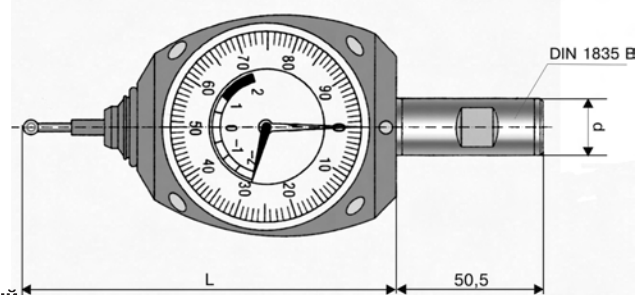
Measurement accuracy 0,01 mm.

For fixing 3-D indicator it is possible to use the following tooling: B208, B250, B215 with the corresponding type of shank.

6

3-D Индикатор 3-D Sensor

Код / Code	d	L*
80.360	20	113



* с коротким щупом

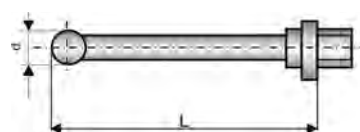
3-D индикатор поставляется с коротким щупом. Длинный щуп заказывается отдельно.

* with the short probe

3-D indicator is delivered with the short probe. A long probe is ordered separately.

Щуп Probe

Код / Code	d	L
80.362.00	4	25
80.363.00	8	65





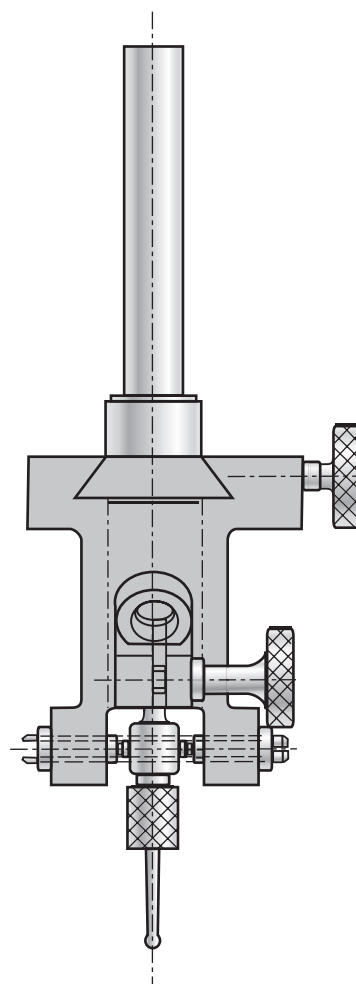
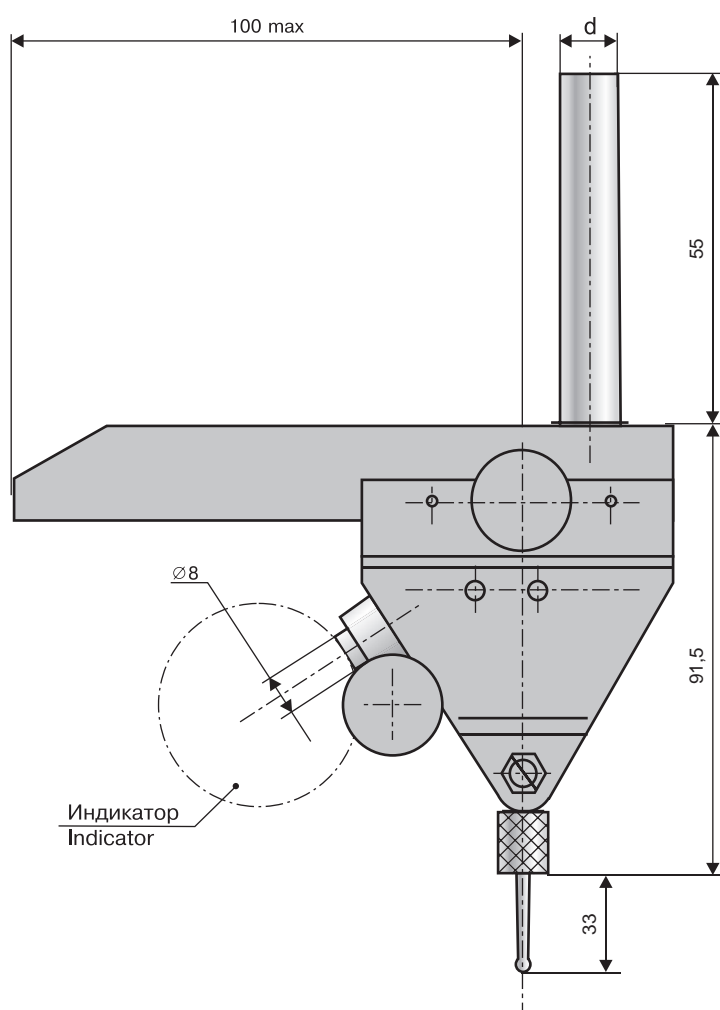
Центроискатель MT 200 Centralisers MT 200

Центроискатель MT 200 предназначен для выполнения наладки станка для обработки детали. Данная модель центроискателя может использоваться как на станках с ЧПУ, так и на универсальных станках и позволяет точно спозиционировать шпиндель относительно обрабатываемой детали или приспособления.

The centraliser MT 200 is assigned for machine adjustment for machining a workpiece. The present model of the centraliser can be used both on CNC machines and on universal machines and allows positioning a spindle relatively to a machining workpiece or device.

MT.200.12
MT.200.16

Центроискатель
Centraliser



Технические данные:

Хвостовик цилиндрический диаметром 12 мм и 16 мм.
Рабочий диапазон 0-250 мм.
Центроискатель комплектуется индикатором (по заказу).

Technical data:

Cylindrical shank with diameter 12 mm and 16 mm
Operating range 0-250 mm.
A centraliser is completed with the indicator (on request).

6

**Приспособления
для сборки инструмента**

Mounting blocks



Приспособления для сборки инструмента Mounting blocks

Применение: для установки и снятия режущего инструмента на вспомогательном инструменте с конусом 7:24.

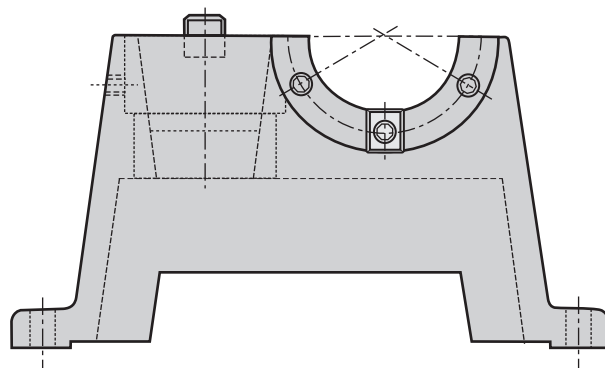
Материал: корпус сделан из легкого сплава, фланцевый переходник, втулки конуса и направляющий блок изготовлены из специальной закаленной отпущенной стали.

Application: mounting blocks are intended for setting/removing of cutting tools, which using with auxiliary tools with cone 7:24.

Material: block is made of light alloy, flange adapter, cone sleeves and guide block are made of special tempered hardened steel.

Монтажный блок Mounting blocks

Код / Code	Конус / Cone
11.021.001	SK 30 – DIN 2080
11.021.002	SK 40 – DIN 2080
11.021.003	SK 45 – DIN 2080
11.021.004	SK 50 – DIN 2080
11.021.020	SK 30 – DIN 69871/ANSI
11.021.005	SK 40 – DIN 69871/ANSI
11.021.006	SK 45 – DIN 69871/ANSI
11.021.007	SK 50 – DIN 69871/ANSI
11.021.008	SK 50 – DIN 69871/исп.2
11.021.009	SK 40 – MAS BT
11.021.010	SK 45 – MAS BT
11.021.011	SK 50 – MAS BT
90.11.022.000	HSK 100
91.11.022.001	HSK 80
92.11.022.002	HSK 63
93.11.022.003	HSK 50
94.11.022.004	HSK 40
95.11.022.005	HSK 32



**Приборы для настройки
инструмента**

Tool setting device



Приборы для настройки инструмента вне станка Tool setting devices

Устройство предварительной настройки инструмента BWT-Compact простое и удобное в эксплуатации. Функциональность устройства гарантирует быстроту и точную настройку инструментов.

Технические характеристики, а также наличие 2-D индикатора, приводов точной настройки в двух осях экономят ценное время при предварительной настройке.

Кроме того, BWT-Compact предлагает оптимальное ценовое отношение производительности с его оригинальным дизайном.

BWT-Compact tool presetting device is easy and convenient to use. The device utility ensures quickness and fine tuning of tools.

Specifications and availability of 2-D indicator, fine tuning drives for two axes save precious time during presetting.

Furthermore BWT-Compact offers the best price and productivity ratio with its original design.

Преимущества:

Быстрая и удобная настройка инструмента.
Высокая точность настройки.
Простота в использовании.
Надежное измерительное устройство Mitutoyo.
Прочный корпус из анодированного алюминия.
Модульная конструкция.
Оптимальное соотношение цены и производительности.

Advantages:

Quick and convenient tool setting.
High precision of setting.
Easy handling.
Mitutoyo reliable measurement device.
Strong body of anodized aluminum.
Modular structure.
The best price and productivity ratio.



BWT Compact

Код	Конус	Макс. биение на высоте 200 мм от торца конуса, мм	Макс. высота измеряемого инструмента, мм	Точность	Длина	Ширина	Высота	Вес
BWT-A	SK40	0,02	300	0,01	400	180	580	26,5
BWT-C	SK50	0,02	400	0,01	500	180	780	29,0



Приборы для настройки инструмента вне станка Tool setting devices

Ориентация на практическое использование в комплексе с высокой функциональностью позволяет ADI - прибору с интегрированной оптикой для предварительной настройки инструмента быть вне конкуренции. Двадцатикратное увеличение делает возможным измерение геометрии инструмента. Бесконтактная настройка исключает повреждения режущих кромок измеряемого инструмента. Быстрая и точная предварительная настройка выполняется с помощью маховичков точной настройки в осях Z и X.

Благодаря надежной измерительной системе Mitutoyo и удобной настройке инструмента, прибор ADI является оптимальным выбором в соотношении «цена-качество».

Oriented at practical use along with high functionality, ADI-device with integrated optics for tool presetting is beyond competition. Twentyfold enlargement makes it possible to measure the tool geometry. Contactless setting eliminates damages of cutting edges of the tool being measured. Fast and fine presetting is carried out with the aid of hand wheel for fine adjustment in Z and X axes.

Thanks to Mitutoyo reliable measuring system and convenient tool setting, ADI device is the best choice concerning price and quality ratio.

Преимущества:

Быстрота и удобство измерения.
Высокая точность измерений.
Простота использования;
Надежная измерительная система Mitutoyo.
Прочный корпус из анодированного алюминия.
Модульная конструкция.
Возможность измерения геометрии режущего инструмента.

Advantages:

Measurement quickness and convenience.
High precision of measurements.
Easy handling;
Mitutoyo reliable measuring system.
Strong body of anodized aluminum.
Modular structure.
Possibility to measure the tool geometry.



ADI Compact

Код	Конус	Макс. биение на высоте 200 мм от торца конуса	Макс. высота измеряемого инструмента, мм	Макс. диаметр измеряемого инструмента, мм	Точность	Длина	Ширина	Высота	Вес
ADI-1	SK40	0,02	300	230	0,01	400	300	620	36,0
ADI-2	SK50	0,02	400	300	0,01	500	300	780	40,0

Техническая часть

Technical section



Система кодирования вспомогательного инструмента Identification system of auxiliary tools

Пример / Sample:

B250

2

50

100

42

Код семейства инструментов
Code of tools family

Тип хвостовика
Shanks type

- 0 – Цилиндрический
Cylindrical;
- 1 – Морзе с лапкой ГОСТ25557-82 (DIN228/B)
Morse taper DIN228/B;
- 2 – 7:24 ГОСТ25827-93 исп.3
7:24 GOST25827-93 vers.3;
- 3 – Морзе с резьбовым отверстием ГОСТ25557-82 (DIN228/A)
Morse taper DIN228/A;
- 4 – 7:24 ГОСТ25827-93 исп.2, (DIN69871/A, ISO7388/1-83)
7:24 DIN69871/A, ISO7388/1-83;
- 5 – 7:24 ГОСТ25827-93 исп.1, (DIN2080, ISO297-88);
- 6 – MAS 403BT;
- 7 – Морзе укороченный внутренний ГОСТ9953-82, DIN238
Morse taper internal shorted DIN238;
- 8 – С внутренним резьбовым отверстием;
With internal thread hole;
- 9 – Цилиндрический с рифлением для токарных станков;
Cylindrical with rifle for turning machine DIN69880-1;
- 10 – HSK DIN69893;

Размер крутого конуса или конуса Морзе,
размер модульного соединения и т.п.
Cone size 7:24 or Morse taper,
size of modular connecting

Вылет инструмента от торца шпинделя, мм
Distance from spindle face to tool face, mm

Присоединительный размер для инструмента,
диаметр обработки, максимальный габарит и т.п.
The connecting size for tools, diameter of machining,
the maximal dimension etc.

Пример / Sample:

B250 - патрон фрезерный / mill chuck;

2 - хвостовик по ГОСТ25827-93 исп.3/shank GOST25827-93 vers.3;

50 - размер конуса ISO50 / cone size ISO50;

100 - вылет инструмента от торца шпинделя 100 мм / distance from spindle face to tool face 100 mm;

42 - максимальный зажимаемый диаметр 42 мм / maximal clamping diameter 42 mm.



Технические требования к хвостовикам инструмента с конусом 7:24

Technical requirement for tool shanks with cone 7:24

Материал:

стали марок 18ХГТ, 20ХН3А или 20Х
по ГОСТ4543-71

Термообработка:

цементировать: h 0,8...1,2мм;
твердость: 58...62 HRC (670±40 HV30);
прочность на разрыв после цементации
min 800 N/mm².

Точность:

конус по ГОСТ19860-93 (DIN 254);
угол конуса: допуск по ГОСТ19860-93
(DIN 7178 часть 1; DIN 2080 часть 1);
предельные отклонения угла конуса
и предельные отклонения формы по
ГОСТ19860-93 (DIN 7160, DIN 7178);
шероховатость поверхности Ra 0,4 мкм.

Material:

alloy steel 18ХГТ, 20ХН3А or 20Х
GOST4543-71

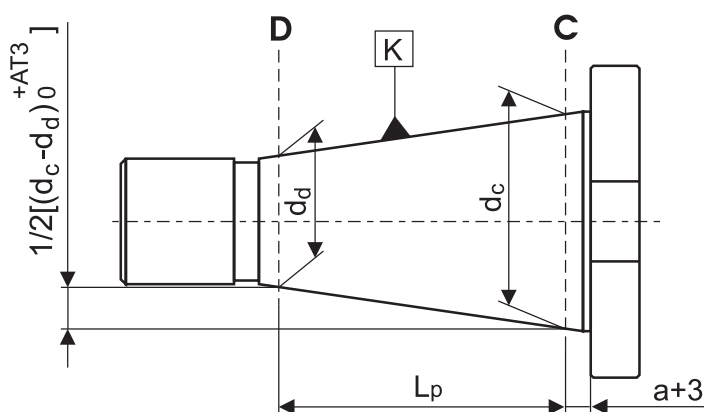
Heat treatment:

cemented: h 0,8...1,2 mm;
hardness: 58...62 HRC (670±40 HV30);
breaking strength after sementation min
800 N/mm²

Accuracy:

cone GOST19860-93 (DIN 254);
corner of a cone: tolerance according
GOST 19860-93 (DIN 7178 part 1; DIN
2080 part 1);
maximum deviations of a cone corner
and maximum deviations of the form
according GOST19860-93 (DIN 7160,
DIN 7178);
roughness surface Ra 0,4.

AT3



Предельные отклонения угла конуса Maximums deviations a cone corner		
K	LP	AT 3
ISO 30	48	0,002
ISO 40	56	0,003
ISO 45	65	0,003
ISO 50	830,004	0,004
ISO 60	1020,005	0,005

Предельные отклонения формы Maximums deviations of a form		AT 3
K		
ISO 30	Непрямолинейность образующей Unstraight for wardness of a forming	0,0006
ISO 40		0,0008
ISO 45		0,0008
ISO 50		0,0010
ISO 60		0,0012

K		AT 3
ISO 30	Некруглость Unrounded	0,0006
ISO 40		0,0006
ISO 45		0,0008
ISO 50		0,0008
ISO 60		0,0008

Конусы 7:24 (ДОПУСКИ) ГОСТ 19860-93

Предельные отклонения указаны для разности номинальных диаметров ($d_c - d_d$), относящихся к номинальной конусности. Отклонения угла конуса от номинального располагать в «плюс».

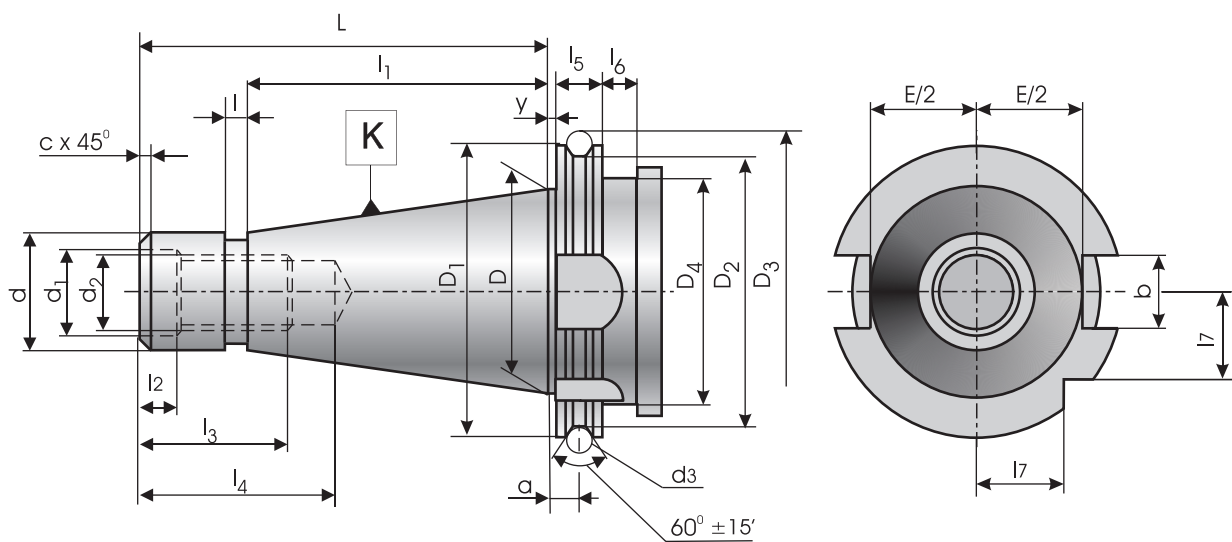
Cones 7:24 (TOLERANCE) GOST 19860-93

Maximum deviations are specified for a difference of nominal diameters ($d_c - d_d$), for nominal conely. Deviation of corner cone frome nominal, plased to "plus".





Основные размеры хвостовиков ГОСТ 25827-93 исп.3 Basic shanks dimensions GOST 25827-93,vers.3



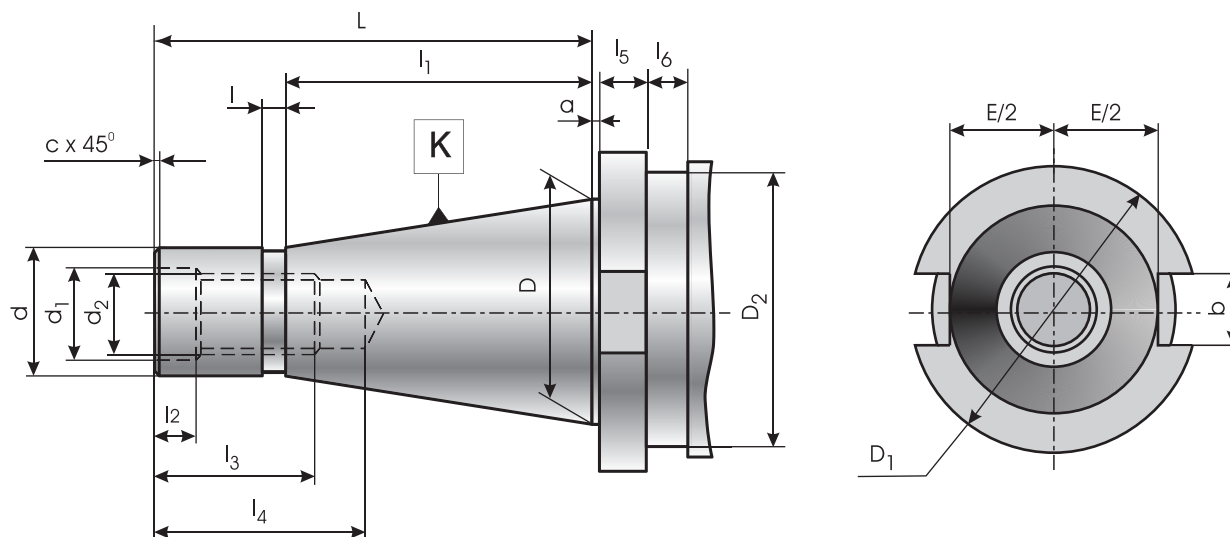
K ISO	D	D ₁ ±0,15	D ₂ -0,5	D ₃ h8	D ₄ max	d a10(a11)	d ₁ H7
30	31.75	50	46	55.07	44	17,4	13
40	44.45	63	58	69,34	55	25,3	17
45	57.15	80	74	87,61	68	32,4	21
50	69.85	100	94	107,61	85	39,6	25

K ISO	d ₂ 6H	d ₃ js5	L h11	l	l ₁	l ₂ +0,5	l ₃ min	l ₄ min
30	M12	4	68,4	3	48,4	5,5	24	34
40	M16	5	93,4	5	65,4	8,2	32	43
45	M20	6	106,8	6	82,8	10,0	40	53
50	M24	6	126,8	8	101,8	11,5	47	62

K ISO	l ₅ ±0,1	l ₆ min	l ₇ -0,3	y ±0,1	a ±0,1	b H12	c	E/2 -0,4
30	8	8	15,5	1,6	5,6	16,1	0,2	16,2
40	10	10	18,5	1,6	6,6	16,1	0,4	22,5
45	12	13	24,0	3,2	9,2	19,3	0,6	29,0
50	12	16	30,0	3,2	9,2	25,7	0,6	35,3



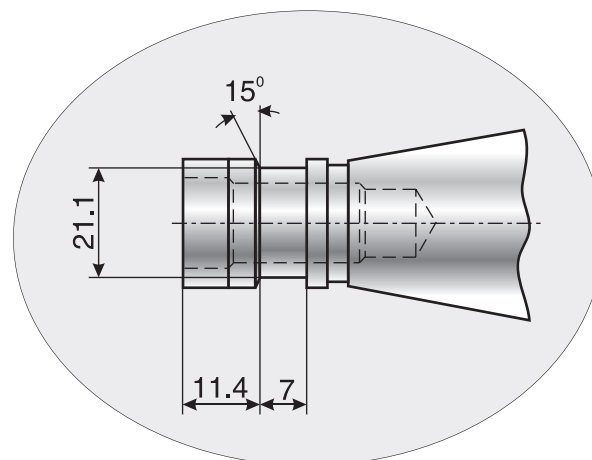
Основные размеры хвостовиков DIN 2080 Basic shanks dimensions DIN 2080



K ISO	D ISO	D ₁	D ₂ max	d a10	d ₁ H7	d ₂ 6H	L h12	l	l ₁
30	31.75	50.0	36	17.4	13	M12	68.4	3	48.4
40	44.45	63.0	50	25.3	17	M16	93.4	5	65.4
45	57.15	80.0	68	32.4	21	M20	106.8	6	82.8
50	69.85	97.5	78	39.6	25	M24	126.8	8	101.8

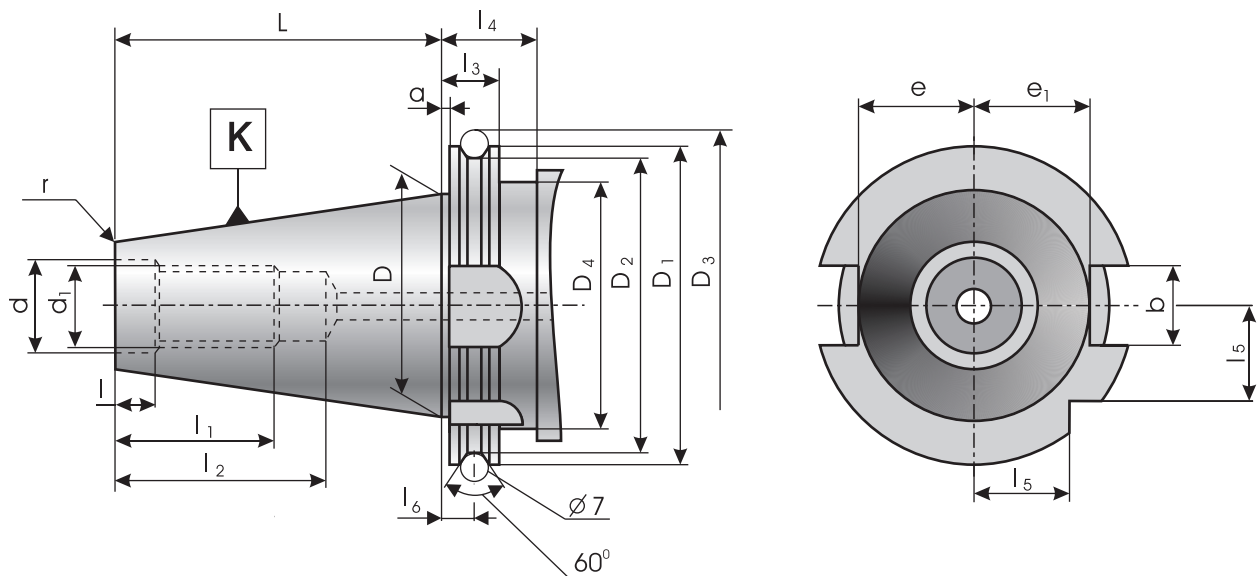
K ISO	l ₂ +0,5	l ₃ min	l ₄ min	l ₅ min	l ₆ min	a ±0,2	b H12	E/2 max	c
30	5.5	24	34	8	9	1.6	16.1	16.2	0.2
40	8.2	32	43	10	11	1.6	16.1	22.5	0.4
45	10.0	40	53	12	13	3.2	19.3	29.0	0.6
50	11.5	47	62	12	16	3.2	25.7	35.3	0.6

Для хвостовика ISO 40
For shank ISO 40





**Основные размеры хвостовиков ГОСТ 25827-93
исп.2 (DIN 69871/A+AD)
Basic shanks dimensions GOST 25827-93
vers.2 (DIN 69871/A+AD)**



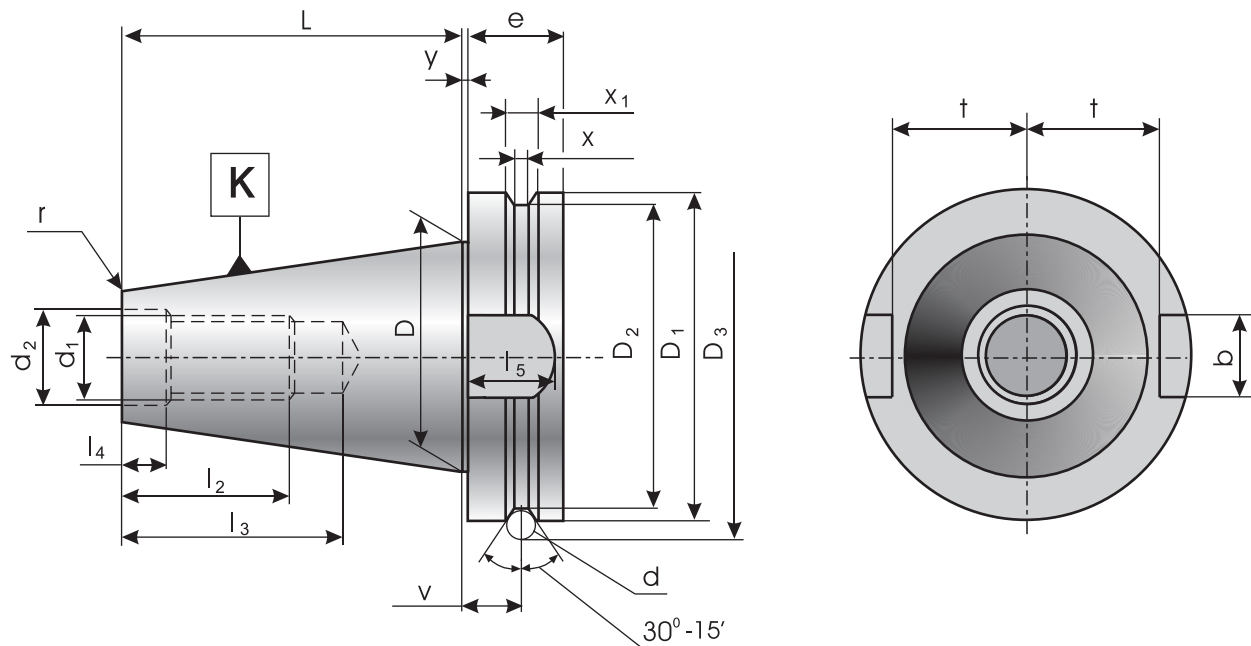
K ISO	D	D ₁ -0,1	D ₂ -0,5	D ₃ ±0,05	D ₄ max	d H7	d ₁ 6H
30	31.75	46.05 (50.00)	39.25 (44.30)	54,85 (59.30)	46.05 (45)	13	M12
40	44.45	63.55	56.25	72.30	50	17	M16
45	57.15	82.55	75.25	91.35	63	21	M20
50	69.85	97.50	91.25	107.25	80	25	M24

K ISO	L -0,3	l +0,5	l ₁ min	l ₂ min	l ₃ -0,1	l ₄ min	l ₅ -0,3
30	47.80	5.5	24	34 (33.5)	19.1	35	15.5 (15.0)
40	68,4	8,2	32	43 (42.5)	19,1	35	18.5
45	82,7	10	40	53 (52,5)	19,1	35	24.0
50	101.75	11.5	47	62 (61.5)	19.1	35	30.0

K ISO	l ₆ ±0,1	a ±0,1	b H12	r -0,5	e -0,4	e ₁ -0,4
30	11.1	3.2	16.1	0.75	16.4	19.0
40	11.1	3.2	16.1	1.20	22.8	25.0
45	11.1	3.2	19.3	2.00	29.1	31.3
50	11.1	3.2	25.7	2.50	35.5	37.7



Основные размеры хвостовиков MAS 403 BT Basic shanks dimensions MAS 403 BT



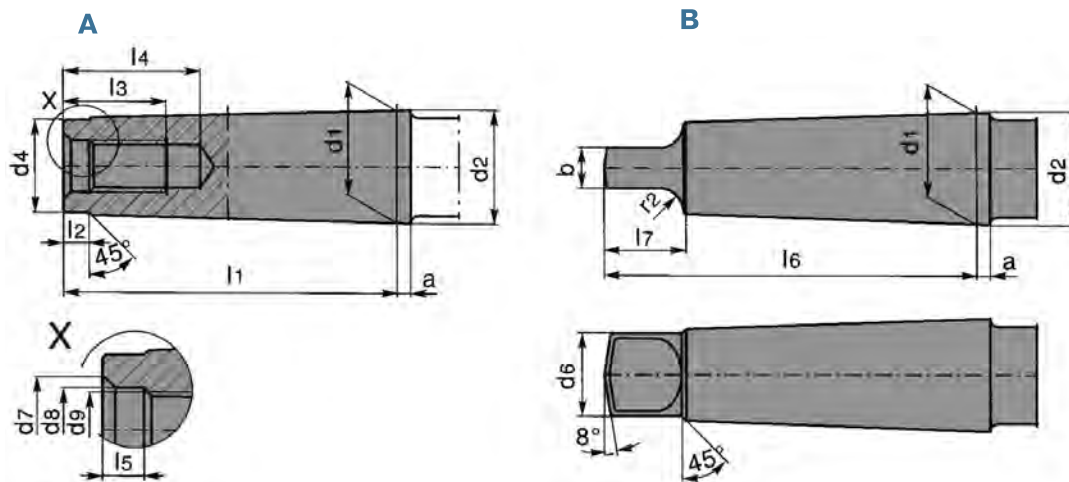
K ISO	D	D ₁ h8	D ₂	D ₃ -0,05	d js5	d ₁ 6H	d ₂ H8	e
30	31.75	46	38	56.09	8	M12	12.5	20
40	44.45	63	53	75.62	10	M16	17	25
45	57.15	85	73	100.15	12	M20	21	30
50	69.85	100	85	118.95	15	M24	25	35

K ISO	L ±0,2	l ₂ min	l ₃ min	l ₄ +0,5	l ₅ min	v ±0,1	b H12	t -0,2
30	48.4	24	34	7	17	13.6	16.1	16.3
40	65.4	30	43	9	21	16.6	16.1	22.6
45	82.8	38	53	11	26	21.2	19.3	29.1
50	101.8	45	62	13	31	23.2	25.7	35.4

K ISO	x	x ₁ +0,1	y ±0,4	r max
30	4	8	2	0,5
40	5	10	2	1
45	6	12	3	1
50	7	15	3	1



Конус Морзе DIN228 Morse taper DIN228



Конус Морзе/ Morse	a	b	d1	d2	d4	d6	d7	d8	d9
0	3	3,9	9,045	9,2	6	6	-	-	-
1	3,5	5,2	12,065	12,2	9	8,7	8,5	6,4	M6
2	5	6,3	17,780	18	14	13,5	13,2	10,5	M10
3	5	7,9	23,825	24,1	19	18,5	16	13	M12
4	6,5	11,9	31,267	31,6	25	24,5	21,5	17	M16
5	6,5	15,9	44,399	44,7	35,7	35,7	26	21	M20
6	8	19	63,348	63,8	51	51	32	25	M24

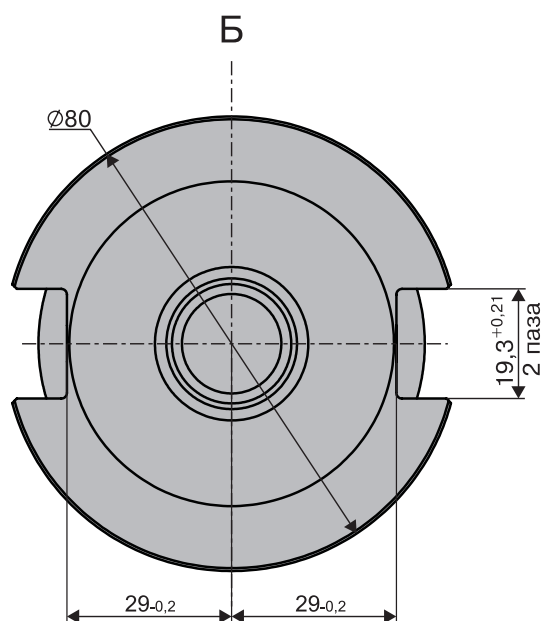
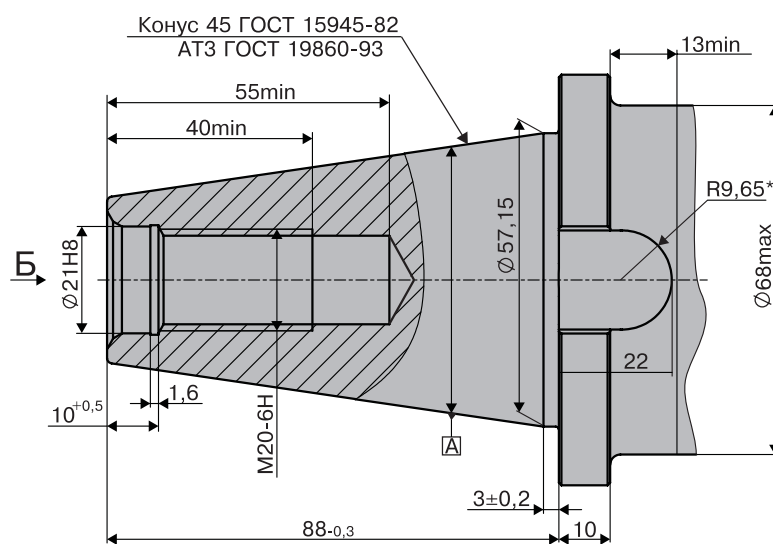
Конус Морзе/ Morse	l1	l2	l3	l4	l5	l6	l7	r2	$\alpha/2$
0	50	4	-	-	-	56,5	10,5	4	1°29'27"
1	53,5	5	16	22	4	62	13,5	5	1°25'43"
2	64	5	24	31,5	5	75	16	6	1°25'50"
3	81	7	24	33,5	5,5	94	20	7	1°26'16"
4	102,5	9	32	42,5	8,2	117,5	24	8	1°29'15"
5	129,5	10	40	52,5	10	149,5	29	10	1°30'26"
6	182	16	47	61,5	11,5	210	40	13	1°29'36"

материал: легированная сталь;
цементировать h 0,7 мм;
закалка с прецизионной шлифовкой;
твёрдость HRC 56..60.

manufactured with Chrome Manganese
steel;
carburized with depth of case 0,7 mm;
hardened and precision ground;
hardness HRC 56..60.



Примеры нестандартных хвостовиков The samples of special shanks



Хвостовик К5.45

цементировать: h 0,8...1,2 мм; 56...60 HRC, кроме резьбовых поверхностей;
H14, h14, $\pm t_2/2$;

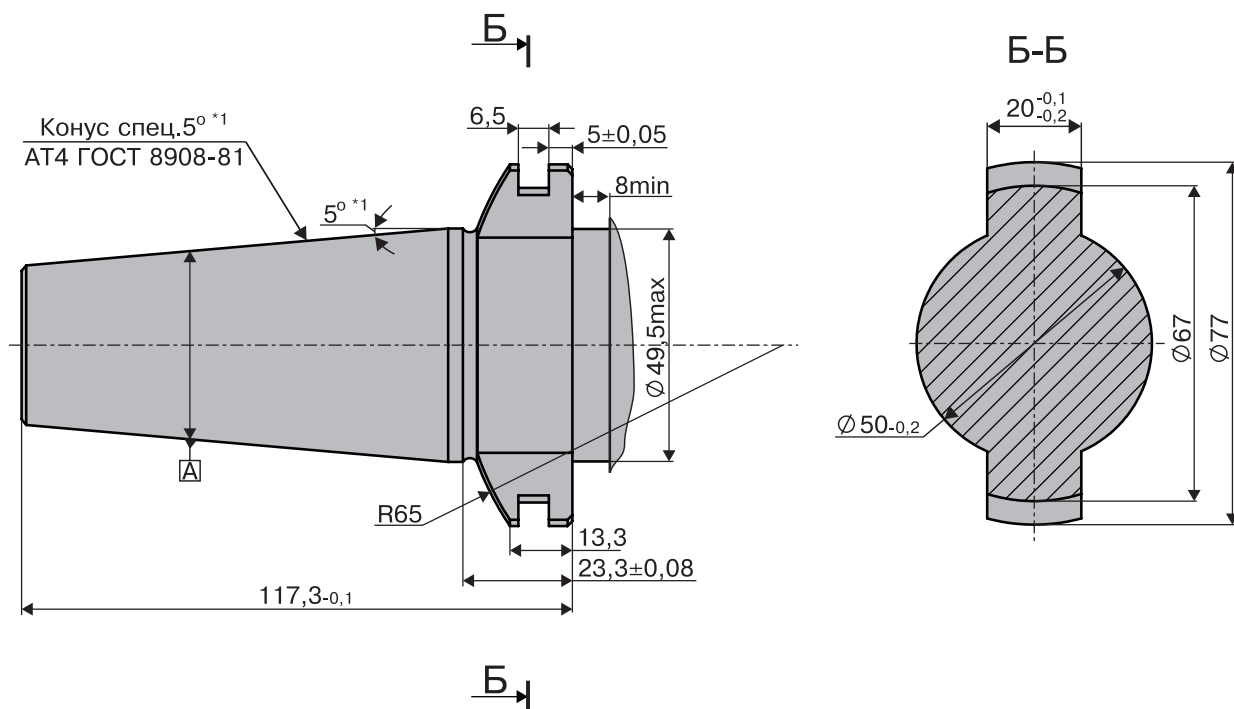
покрытие: хим. окс. прм. по ГОСТ 9.306-85, кроме резьбовых поверхностей.

Материал: сталь 18ХГТ ГОСТ 4543-71

Станок: МЗКРС



Примеры нестандартных хвостовиков The samples of special shanks



9

Хвостовик К5

цементировать: h 0,8...1,2 мм; 56...60 HRC;

*1 конус шлифовать по калибру 4°58'57". Прилегание по калибру на краску не менее 80%;

H14, h14, ±t₂/2;

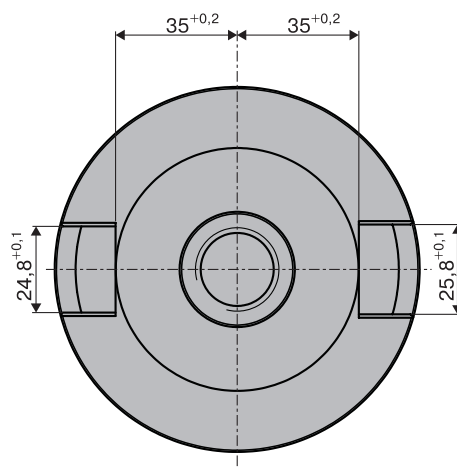
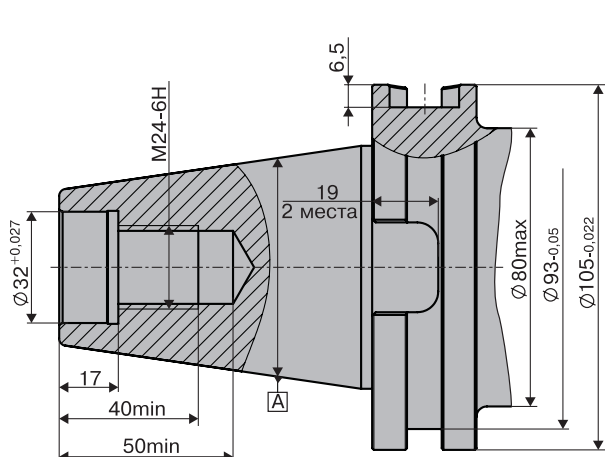
покрытие: хим. окс. прм. по ГОСТ 9.306-85, кроме посадочных поверхностей;

Материал: сталь 18ХГТ ГОСТ 4543-71.

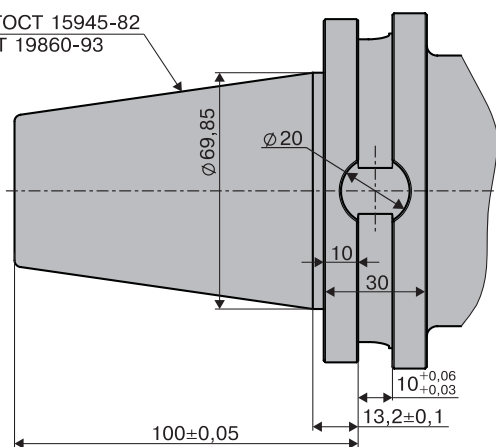
Станок: МЗКРС.



Примеры нестандартных хвостовиков The samples of special shanks



Конус 50 ГОСТ 15945-82
АТЗ ГОСТ 19860-93



Хвостовик МС.9

цементировать: h 0,8...1,2 мм; 56...60 HRC кроме резьбовых поверхностей;
H14, h14, $\pm t_2/2$;

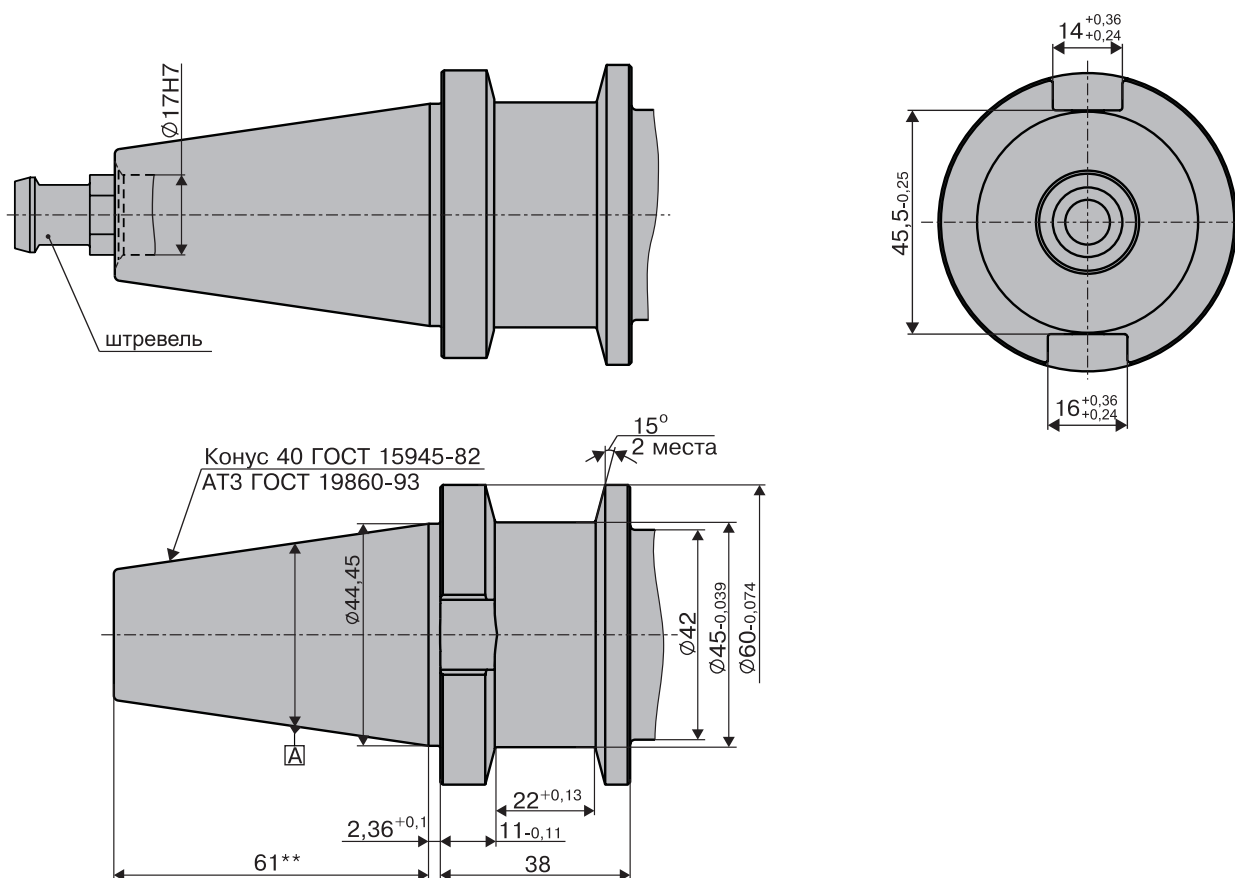
покрытие: хим. окс. прм. по ГОСТ 9.306-85, кроме посадочных поверхностей.

Материал: сталь 18ХГТ ГОСТ 4543-71.

Станок: Horison, Olivetti.



Примеры нестандартных хвостовиков The samples of special shanks



Хвостовик Н.40

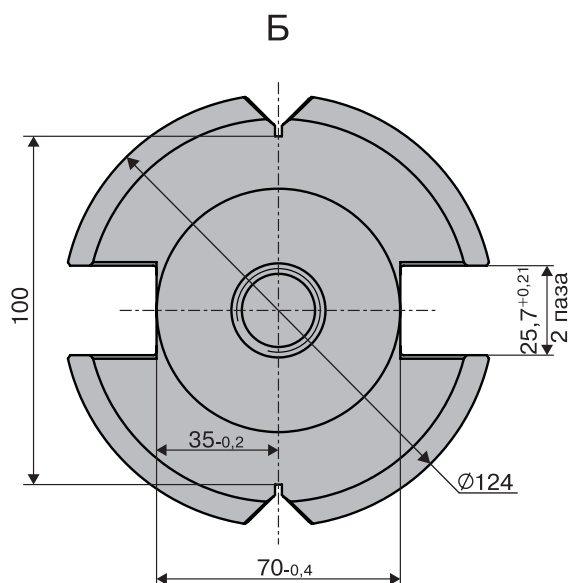
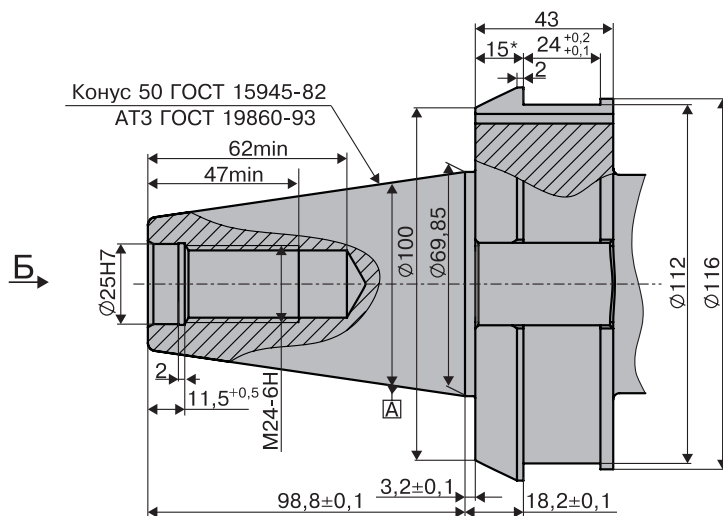
цементировать: h 0,8...1,2 мм; 56...60 HRC, кроме резьбовых поверхностей;
** размеры согласовать со СБ черт. (длина со штревелем - данные заказчика);
Н14, $h14$, $\pm t_2/2$;

покрытие: хим. окс. прм. по ГОСТ 9.306-85, кроме посадочных поверхностей.

Материал: сталь 18ХГТ ГОСТ 4543-71.



Примеры нестандартных хвостовиков The samples of special shanks



Хвостовик СП.50

цементировать: $h\ 0,8...1,2\ \text{мм}$; 56...60 HRC кроме резьбовых поверхностей;
H14, h14, $\pm t_2/2$;

*размеры для справок;

покрытие: хим. окс. прм. по ГОСТ 9.306-85, кроме посадочных поверхностей;

Материал: сталь 18ХГТ ГОСТ 4543-71.

Станок: ФП - 17СМН5.



Для заметок
Notes



Для заметок
Notes

Уральская Машиностроительная
Корпорация **ПУМОРИ**

**ООО «Уральский завод
инструментальных систем»**

г. Екатеринбург, ул. Фрунзе, 35А
тел./факс: (343) 251-98-81, 251-98-84
e-mail: instrument@pumori.ru

ООО «Пумори-инжиниринг инвест»

Главный офис:

г. Екатеринбург, ул. Фрунзе, 35А
тел./факс: (343) 365-86-61
e-mail: pin@pumori.ru
www.pumori-invest.ru

Региональное представительство:

г. Москва, шоссе Энтузиастов, 56
тел./факс: (495) 228-64-65, 228-64-63
e-mail: pumori-moscow@pumori.ru

ООО «Урал-инструмент-Пумори»

г. Пермь, ул. Инженерная, 14
тел./факс: (342) 265-92-74, 265-45-18
e-mail: info@uipumori.ru
www.uipumori.ru

ООО «Техтрейд»

Главный офис:

г. Екатеринбург
Сибирский тракт, 12, строение 2, офис 401
тел./факс: (343) 365-86-60, 365-92-53
e-mail: tool@pumori.ru
www.techtrade.ru

Региональное представительство:

г. Нижний-Новгород, пр. Гагарина, 50, офис 211
тел./факс: (831) 464-97-35
e-mail: shirjaev.vladimir@pumori.ru

ООО «Пумори-северо-запад»

г. Санкт-Петербург, ул. Седовая, 11, корпус 2,
литер А, Бизнес-центр «Марвэл»
тел./факс: (812) 622-05-46, 622-05-47
e-mail: pnw@pumori.ru
www.pumorinw.ru

РЕГИОНАЛЬНЫЙ ПРЕДСТАВИТЕЛЬ:

